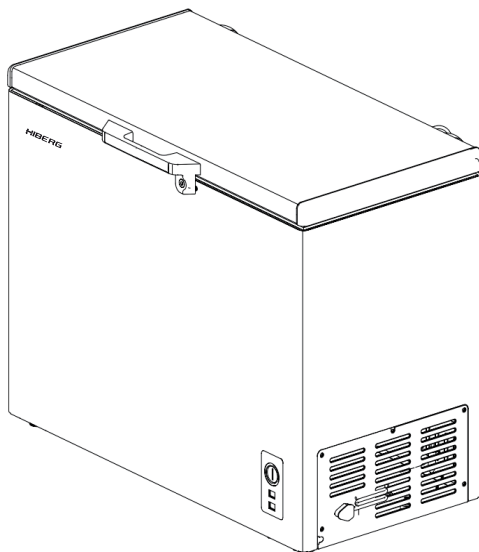


HIBERG

РУКОВОДСТВО ПОЛЬЗОВАТЕЛЯ



CHEST FREEZER

Arcón Congelador

Congelatore a pozzetto

Gefriertruhe / Морозильный ларь

Модель:

PF 42 L2GW

PF 42 L2GS

PF 42 L2GG

СОДЕРЖАНИЕ

Описание	4
Технические характеристики	5
Меры предосторожности перед началом использования.....	6
Установка и подключение.....	6
Рекомендации перед началом использования.....	6
Эксплуатация.....	7
Панель управления ларя.....	7
Разморозивание.....	8
Правила замораживания и хранения продуктов.....	8
Очистка и уход.....	8
Хранение.....	9
Требования по технике безопасности	9
Правила транспортировки.....	9
Перед обращением в сервисный центр.....	9
Устранение неисправностей.....	10
Гарантийное обслуживание.....	11
Сервисные центры «Hiberg».....	12
Гарантийный талон.....	13

Уважаемый покупатель!

Благодарим Вас за выбор продукции торговой марки Hiberg.
Наши изделия разработаны в соответствии с высокими требованиями
качества, функциональности и дизайна.

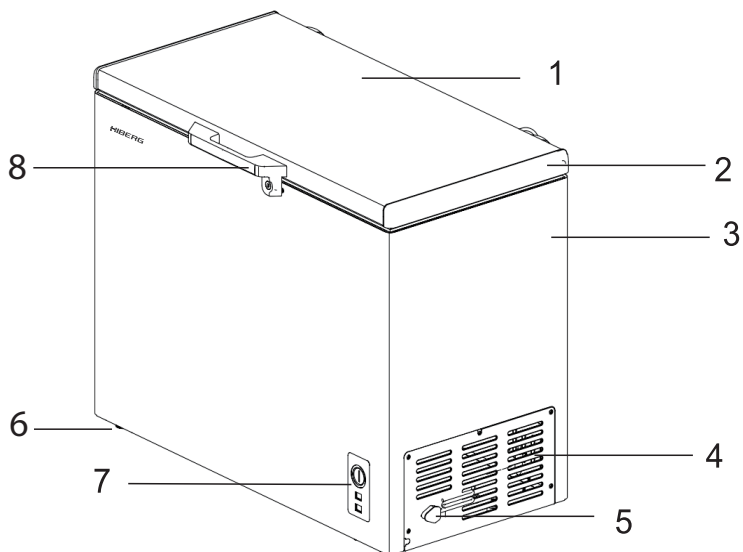
**Внимательно прочтите настоящую инструкцию
перед эксплуатацией прибора.
Сохраняйте ее в течение всего срока использования устройства.**

ОПИСАНИЕ

Морозильный ларь HiberG предназначен для замораживания и длительного хранения пищевых продуктов. Ларь работает от электрической сети переменного тока напряжением 220 В и частотой тока 50 Гц.

Морозильник обеспечивает эффективную работу при температуре окружающей среды от +16°C до +38°C и относительной влажности не более 80 %.

Диапазон рабочих температур составляет от -6°C до -24°C.



1. Крышка двери ларя
2. Рамка крышки
3. Корпус ларя
4. Вентиляционная решетка
5. Шнур питания
6. Ножки (колесики - опционально)
7. Ручка термостата
8. Ручка с замком.

ТЕХНИЧЕСКИЕ ХАРАКТЕРИСТИКИ

Модель	PF 42 L2GW	PF 42 L2GS	PF 42 L2GG
Общий объем, л.	420	420	420
Полезный объем, л.	345	345	345
Разморозка	Ручная	Ручная	Ручная
Климатический класс	ST	ST	ST
Энергопотребление, кВт/год	365	365	365
Класс энергопотребления	B	B	B
Хладагент/грамм	R600a/68гр	R600a/68гр	R600a/68гр
Мощность заморозки/сутки	24 кг	24 кг	24 кг
Температурный режим °С	-6~-24°С	-6~-24°С	-6~-24°С
Номинальная мощность, Вт	150	150	150
Сила тока, А	0,8	0,8	0,8
Вспениватель теплоизоляции	Cyclopentane	Cyclopentane	Cyclopentane
Встроенный замок	+	+	+
Количество корзин	2	2	2
Ножки / колесики	-/+	-/+	-/+
Лампа подсветки	+	+	+
Управление	Механическое	Механическое	Механическое
Питание, В/Гц	~220-240/~50	~220-240/~50	~220-240/~50
Количество дверей	1	1	1
Вес нетто, кг	50	50	50
Вес брутто, кг	55	55	55
Размеры без упаковки, мм	1130x715x850	1130x715x850	1130x715x850
Размеры в упаковке, мм	1160x740x880	1160x740x880	1160x740x880
Уровень шума, дБ	44	44	44
Цвет	белый	серебристый	золотистый

В целях улучшения качества продукции производитель оставляет за собой право вносить изменения в технические характеристики, дизайн, конструкцию и комплектацию без уведомления потребителя.

МЕРЫ ПРЕДОСТОРОЖНОСТИ ПЕРЕД НАЧАЛОМ ИСПОЛЬЗОВАНИЯ

- Убедитесь, что напряжение сети соответствует рабочему напряжению, указанному на этикетке прибора.
- Перед подключением морозильного ларя к электросети необходимо проверить сетевой шнур и вилку ларя на предмет механических повреждений.
- При покупке ларя проверьте его работоспособность, отсутствие механических повреждений, комплектность, наличие печати торгующей организации и подписи продавца на отрывных гарантийных талонах.
- Перед эксплуатацией ларя внимательно ознакомьтесь с инструкцией по эксплуатации, чтобы обеспечить оптимальную работу устройства.
- Установку прибора и монтаж ручки следует по возможности осуществлять при помощи специалиста.
- Перед первым включением необходимо вымыть внутренние стенки ларя теплым раствором мыльной воды и насухо протереть мягкой тканью.
- Ларь, находившийся на холоде, перед подключением к электросети необходимо выдержать при комнатной температуре не менее 6 часов.
- Не подключайте ларь к сети сразу после транспортировки во избежание сбоев в работе системы охлаждения. Подключение ларя к сети возможно не ранее, чем через 2 часа после транспортировки.

УСТАНОВКА И ПОДКЛЮЧЕНИЕ

- Освободите ларь от упаковочных материалов.
- Разместите ларь на устойчивой и ровной поверхности.
- Подключите устройство к электрической сети напрямую через розетку. При необходимости подключения к электросети через удлинитель используйте только удлинитель с заземлением.
- Расположите ларь таким образом, чтобы вентиляционные отверстия на корпусе были открытыми, а расстояние от вентиляционных отверстий до другого оборудования или стен помещения составляло не менее 10 см.
- Установите ларь в защищенном от воды и влаги месте, а также вдали от источников тепла и попадания прямых солнечных лучей.

РЕКОМЕНДАЦИИ ПЕРЕД НАЧАЛОМ ИСПОЛЬЗОВАНИЯ

- Удалите упаковочный материал и оставьте дверь (крышку) морозильного ларя открытой на некоторое время.
- Протрите внутреннюю поверхность морозильника.
- Включите морозильный ларь в сеть. Замораживание начнется через 10 минут после включения.
- Перед размещением продуктов в морозильном ларе позвольте ему поработать без продуктов в течение 2-х часов, по прошествии этого времени поместите в него продукты.
- Перед повторным включением морозильника подождите не менее 5 минут, поскольку немедленное повторное включение устройства после его отключения может привести к повреждению элементов питания и компрессора.

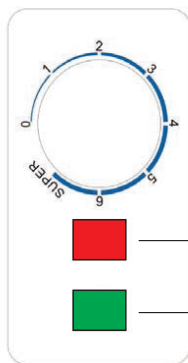
ЭКСПЛУАТАЦИЯ

- Долговременная и безотказная работа ларя зависит от правильной эксплуатации прибора и правильного ухода за ним.
- Температура в ларе устанавливается путем поворота ручки терморегулятора, расположенной в правом нижнем углу лицевой части корпуса ларя.
- Включение ларя в электросеть осуществляется штепсельной вилкой сетевого шнура.
- В ларе установлен внутренний конденсатор, поэтому корпус ларя является теплообменником. Во время работы происходит нагревание корпуса со стороны компрессорного отсека.
- В процессе эксплуатации происходит образование инея на внутренних стенках ларя, поэтому время от времени следует производить разморозку.
- В случае отключения электроэнергии как можно реже открывайте и закрывайте крышку морозильника, чтобы предотвратить выход холода. Допускается размещение тепло-го одеяла на поверхности морозильника для сохранения температуры.
- В случае запланированного отключения электроэнергии на продолжительное время загрузите в морозильник сухой лед, сведите к минимуму открывание морозильника, избегайте размещения новых продуктов в морозильнике, т.к. это вызовет повышение температуры.

ПАНЕЛЬ УПРАВЛЕНИЯ

Необходимая температура в морозильном ларе устанавливается и контролируется с помощью панели управления.

Панель управления представлена ручкой термостата и индикаторами. Регулировка температуры осуществляется с помощью термостата в пределах от -6°C до -24°C .



Индикатор работы компрессора (красный)

Индикатор подключения к сети (зеленый)

1. Подключение

При подключении оборудования все индикаторы моргнут, затем возобновится ранее установленный температурный режим.

2. Установка температуры

Цифры, указанные на панели управления, не отражают реальную температуру, а задают определенный температурный уровень. Максимальное значение означает самую низкую температуру, а минимальное - самую высокую.

Включение режима «Суперзаморозка».

Выберите режим «SUPER» для включения «Быстрой заморозки». По истечению 4 часов после достижения минимальной температуры, данный режим автоматически отключится и перейдет в нормальный режим работы.

• • ● РУКОВОДСТВО ПО ЭКСПЛУАТАЦИИ

Включение/Выключение.

Удерживайте кнопку включения 3 секунды для включения устройства.

Выключение также производится нажатием и удержанием кнопки в течение трех секунд.

РАЗМОРАЖИВАНИЕ

Если слой инея и льда во внутренней камере ларя превышает 5 мм, необходимо провести разморозку морозильного ларя.

Для полной разморозки потребуется:

- Отключить ларь от электросети.
- Вынуть все продукты из ларя.
- Открыть пробку дренажной системы, находящуюся на дне внутренней поверхности корпуса.
- Установить емкость для сбора талой воды под сливным отверстием.
- Оставить крышку ларя открытой.
- Удалить слой льда, когда он начнет таять. Это сократит время размораживания.
- После оттаивания промыть внутреннюю поверхность ларя тканью, смоченной теплым раствором мыльной воды, после чего насухо протереть мягкой тканью.

ЗАПРЕЩАЕТСЯ!

- Использовать электронагревательные приборы для ускорения процесса оттаивания.
- Использовать острые предметы для удаления инея и льда.
- Применять хлорсодержащие средства и кислоты в процессе очистки.

ПРАВИЛА ЗАМОРАЖИВАНИЯ И ХРАНЕНИЯ ПРОДУКТОВ

- Качество заморозки продуктов зависит от массы разовой загрузки. Увеличение массы загрузки увеличивает время заморозки.
- При замораживании продуктов в ларе ручка термостата устанавливается в максимальное положение за 2–3 часа до укладки продуктов в морозильник для получения наименьшей температуры в камере ларя.
- По прошествии этого времени переключатель из максимального положения следует перевести в среднее положение.
- Не рекомендуется часто открывать крышку ларя, а также оставлять крышку ларя открытой на длительное время.
- Наиболее подходящим положением для заморозки является положение ручки термостата, указывающее на «4».
- Для выключения морозильного ларя необходимо перевести ручку термостата в положение «ВЫКЛ» при этом процесс охлаждения прекращается.
- Для отключения ларя от сети выньте штепсельную вилку из розетки.
- Не допускается помещать в ларь горячие и теплые продукты, а также жидкие продукты в стеклянной таре, прохладительные напитки и углекислотные жидкости в бутылках и банках.

ОЧИСТКА И УХОД

- Перед очисткой морозильного ларя отключите его от электросети.
- Внешнюю и внутреннюю поверхность корпуса протрите тканью, смоченной в мыльном растворе, после протрите насухо мягкой тканью.
- Запрещено попадание большого количества воды во внутреннее отделение морозильника, а также использование порошков, бензина и горячей воды для очистки, т.к. это может повредить морозильник или вывести его из строя.

ХРАНЕНИЕ

- Если Вы не планируете использовать морозильный ларь в течение длительного периода времени, выньте из него все продукты и отключите питание.
- Протрите насухо внутреннее отделение ларя.
- Для предотвращения появления неприятного запаха оставьте крышку слегка открытой, дождитесь когда морозильный ларь полностью высохнет.

ТРЕБОВАНИЯ ПО ТЕХНИКЕ БЕЗОПАСНОСТИ

- Ларь должен подключаться к электрической сети через розетку с заземлением.
- В случае появления замыкания в электропроводке ларь необходимо отключить от электросети и вызвать мастера сервисной организации.
- Перед техническим обслуживанием (уборкой, ремонтом) выньте штепсельную вилку из розетки.
- Подключение к электросети после отчистки возможно только после полного высыхания влаги.
- Запрещается прикасаться одновременно к ларю и к устройствам, имеющим естественное заземление.

Запрещается эксплуатация ларя в следующих случаях:

- В помещениях с повышенной влажностью;
- В помещениях с токопроводящими полами;
- При отсутствии заземления в электросети.

ПРАВИЛА ТРАНСПОРТИРОВКИ

- Транспортируйте прибор в упаковке в вертикальном рабочем положении любым видом крытого транспорта. Надежно закрепляйте прибор, чтобы исключить возможные удары и перемещение его внутри транспортных средств.
- При погрузочно-разгрузочных работах не допускается наклонять морозильный ларь на угол свыше 45° во избежание повреждения компрессора или всей системы.

ПЕРЕД ОБРАЩЕНИЕМ В СЕРВИСНЫЙ ЦЕНТР

В случае возникновения неисправностей просьба ознакомиться с информацией, приведенной в главе «Устранение неисправностей». Возможно, приведенные в ней советы помогут решить проблемы, возникшие в работе Вашего ларя.

При обнаружении неисправностей в процессе эксплуатации необходимо обратиться в сервисную мастерскую по ремонту холодильной техники.

В течение гарантийного срока неисправности устраняются авторизованным сервисным центром. В случаях вмешательства других сервисных организаций действие гарантии прекращается.

При возникновении необходимости проведения ремонтных работ отключите устройство от сети, переложите содержимое морозильника в другое место и наберите телефон единой справочной службы: 8-800-700-12-25 (звонок по России бесплатный), либо свяжитесь с продавцом. Будьте готовы предоставить необходимую информацию по приобретенному Вами морозильному ларю, а именно: характер неисправности, номер модели, серийный номер, дату покупки.

УСТРАНЕНИЕ НЕИСПРАВНОСТЕЙ

НЕПОЛАДКИ	ВОЗМОЖНЫЕ ПРИЧИНЫ
Не включается	<ul style="list-style-type: none"> • Отключен сетевой шнур. • Штепсельная вилка неплотно вставлена в розетку. • Неисправен автомат. • Выбило пробки электросети.
Не морозит	<ul style="list-style-type: none"> • Отключился блок питания. • Шнур питания извлечен из розетки. • Прекратилась подача электроэнергии. • Ручка переключения термостата находится в положении ВЫКЛ.
Плохо морозит	<ul style="list-style-type: none"> • Излишняя вентиляция помещения. • Нахождение под прямыми солнечными лучами или вблизи от нагревательных приборов. • Частое открывание дверей морозильника. • Дверца не полностью закрыта. • Слишком много продуктов в ларе. • Ручка термостата находится в минимальном положении. • Слишком большой слой инея и льда внутри ларя. • Пыль и грязь на компрессоре и конденсаторе. • Размещение горячих и теплых продуктов в ларе. • Недостаточно места между продуктами.
Производит много шума	<ul style="list-style-type: none"> • Морозильник установлен на неровной поверхности. • Задняя стенка касается стены или другого оборудования. • Компрессор работает достаточно шумно некоторое время после включения. Постепенно, по мере замораживания, шум исчезает.
Конденсат на внутренней поверхности	<ul style="list-style-type: none"> • Повышенная влажность помещения. Протрите поверхность сухой тканью.
Нагрев стенки	<ul style="list-style-type: none"> • Нахождение в морозильнике трубки, предотвращающей конденсацию. Внешний нагрев не влияет на находящиеся внутри продукты.
Прекращение работы	<ul style="list-style-type: none"> • Цикличность работы термостата. Когда термостат доводит температуру в морозильнике до определенного уровня, он выключается. Через некоторое время он включается вновь.
Компрессор работает без отключения	<ul style="list-style-type: none"> • Ручка переключения термостата находится в максимально допустимом положении. • Слишком много продуктов в ларе. • Слишком высокая температура окружающей среды.

ГАРАНТИЙНОЕ ОБСЛУЖИВАНИЕ

1. Изготовитель несет гарантийные обязательства в течение 1 года с даты продажи, но не более 3-х лет с даты производства (при отсутствии нижеперечисленных Условий).
2. Гарантийные обязательства не распространяются на перечисленные ниже принадлежности изделия:
 - а) пульта дистанционного управления, аккумуляторные батареи, элементы питания (батарейки), внешние блоки питания и зарядные устройства;
 - б) соединительные кабели, антенны и переходники для них;
 - в) чехлы, ремни, шнуры для переноски, монтажные приспособления, инструмент, документация, прилагаемая к изделию;
 - г) фильтры.
3. Изготовитель не несет гарантийные обязательства в следующих случаях:
 - а) если изделие, предназначенное для личных (бытовых, семейных) нужд, использовалось для осуществления предпринимательской деятельности, а также в иных целях, не соответствующих его прямому назначению;
 - б) в случае нарушения правил и условий эксплуатации, установки изделия, изложенных в Инструкции по эксплуатации;
 - в) если изделие имеет следы некавалифицированного ремонта;
 - г) если дефект вызван изменением конструкции или схемы изделия, не предусмотренным Изготовителем;
 - д) если дефект вызван действием непреодолимых сил, несчастными случаями, умышленными или неосторожными действиями потребителя или третьих лиц;
 - е) если обнаружены повреждения, вызванные попаданием внутрь изделия посторонних предметов, веществ, жидкостей, насекомых.
4. Гарантийные обязательства не распространяются на следующие недостатки изделия:
 - а) механические повреждения, возникшие после передачи товара потребителю;
 - б) повреждения, вызванные несоответствием стандартам параметров питающих, телекоммуникационных, кабельных сетей и других подобных внешних факторов;
 - в) повреждения, вызванные несоответствием стандартных и (или) некачественных расходных материалов, принадлежностей, запасных частей, элементов питания.
5. Настройка и установка (сборка, подключение и т.п.) изделия, описанные в документации, прилагаемой к нему, могут быть выполнены специалистами АСЦ соответствующего профиля и фирм-продавцов (на платной основе).
6. Компания-производитель снимает с себя ответственность за возможный вред, прямо или косвенно нанесенный продукцией Hiberg людям, домашним животным, имуществу в случае, если это произошло в результате несоблюдения правил и условий эксплуатации, установки изделия, умышленных или неосторожных действий потребителя или третьих лиц.

СЕРВИСНЫЕ ЦЕНТРЫ «Hiberg»

Телефон единой справочной службы:

8-800-700-12-25 (звонок по России бесплатный) www.hiberg.ru

Наши консультанты помогут решить все вопросы, связанные с эксплуатацией и сервисной поддержкой продукции Hiberg.

Manufacturer: Nanjing Chuangwei Household Electronic Appliances Ltd
Address: 96 Binhuai Avenue, Lishui Economic Development Zone,
Lishui district, Nanjing, Jiangsu, China

Изготовитель: Нанкин Чхуангвей Хаусхолд Електроник Эплаэнсиз Лтд
Адрес: 96 Бинхуэй Авенью, Лишуй Экономик Девелопмент Зоун,
Лишуй дистрикт, Нанкин, Цзянсу, Китай

Импортер в РФ: ООО «Интер-Трейд»
347800, Россия, Ростовская область, г. Каменск-Шахтинский,
ул. Ворошилова, 152
e-mail: info@hiberg.ru



НЕОБХОДИМАЯ ИНФОРМАЦИЯ

Компания-производитель оставляет за собой право без предварительного уведомления вносить изменения в список авторизованных сервисных центров, включая изменения адресов и существующих телефонов.

Если у Вас возникли вопросы по гарантийному сервисному обслуживанию, либо вы хотите приобрести запчасти или комплектующие к продукции Hiberg, обращайтесь в любой авторизованный сервисный центр, или по единому телефону сервисной службы: 8-800-700-12-25 (звонок по России бесплатный)

ПРИ ОБРАЩЕНИИ В СЕРВИСНЫЙ ЦЕНТР, ПОЖАЛУЙСТА, СООБЩИТЕ:

1. Характер неисправности (как можно точнее)
2. Номер модели
3. Серийный номер
4. Имя Покупателя, адрес, номер телефона
5. Дату покупки
6. Удобную дату для визита специалиста

По коммерческим вопросам, а также по вопросам, связанным с сотрудничеством по программе Hiberg, звоните по телефону: +7 (863) 203-71-01.

HIBERG ГАРАНТИЙНЫЙ ТАЛОН СЕРИЯ АХ

№ _____

Внимание! Пожалуйста, потребуйте от продавца полностью заполнить гарантийный талон и отрывные талоны, правила заполнения приведены на обратной стороне талона.

Заполняется фирмой-продавцом

Изделие	
---------	--

Модель	
--------	--

Серийный номер	
----------------	--

Дата продажи	
--------------	--

Фирма-продавец	
----------------	--

Адрес фирмы-продавца

Талон фирмы-продавца

Исправное изделие в полном комплекте, с Инструкцией по эксплуатации получил; с условиями гарантии, списком сервисных центров ознакомлен и согласен:
Подпись покупателя:

Сведения об установке изделия	
Фирма-установщик	
Номер сертификата	
Дата установки	
Мастер	

Заполняется установщиками

<i>Печать фирмы-продавца</i>

<i>Печать фирмы-продавца</i>

Заполняется сервисным центром

Дата приёма

Дата выдачи

Особые отметки

A *Печать
Сервисного центра*

Дата приёма

Дата выдачи

Особые отметки

B *Печать
Сервисного центра*

Дата приёма

Дата выдачи

Особые отметки

B *Печать
Сервисного центра*

Дата приёма

Дата выдачи

Особые отметки

Г *Печать
Сервисного центра*

HIBERG ОТРЫВНОЙ ТАЛОН "А" № _____

Изделие	
Модель	
Сервисный номер	
Дата продажи	
Фирма-продавец	

Печать
фирмы-продавца

Заполняется фирмой-продавцом

HIBERG ОТРЫВНОЙ ТАЛОН "Б" № _____

Изделие	
Модель	
Сервисный номер	
Дата продажи	
Фирма-продавец	

Печать
фирмы-продавца

Заполняется фирмой-продавцом

HIBERG ОТРЫВНОЙ ТАЛОН "В" № _____

Изделие	
Модель	
Сервисный номер	
Дата продажи	
Фирма-продавец	

Печать
фирмы-продавца

Заполняется фирмой-продавцом

HIBERG ОТРЫВНОЙ ТАЛОН "Г" № _____

Изделие	
Модель	
Сервисный номер	
Дата продажи	
Фирма-продавец	

Печать
фирмы-продавца

Заполняется фирмой-продавцом

HIBERG



www.hiberg.ru
e-mail: info@hiberg.ru