

THE PRIME CHOICE
HIBERG

ГАЗОВЫЕ
ВАРОЧНЫЕ ПОВЕРХНОСТИ

СОДЕРЖАНИЕ

КРАТКОЕ ВВЕДЕНИЕ	3
ТЕХНИЧЕСКИЕ ХАРАКТЕРИСТИКИ	4
ОПИСАНИЕ	5
МЕРЫ ПРЕДОСТОРОЖНОСТИ	6
УСТАНОВКА	9
ИСПОЛЬЗОВАНИЕ	11
РЕМОНТ И УХОД	13
ТРАНСПОРТИРОВКА	13
УСТРАНЕНИЕ НЕИСПРАВНОСТЕЙ	14
УТИЛИЗАЦИЯ ПРИБОРА	14
ГАРАНТИЙНЫЕ УСЛОВИЯ	15
ГАРАНТИЙНЫЙ ТАЛОН	19

КРАТКОЕ ВВЕДЕНИЕ

Уважаемый покупатель!

Благодарим Вас за приобретение прибора **HIBERG**. При правильном использовании он прослужит Вам долгие годы. Продукция HIBERG соответствует требованиям самых высоких мировых стандартов качества, а также сочетает утонченный дизайн, функциональность и доступные цены.

Техника **HIBERG** - это устройства, которые возьмут на себя часть Ваших домашних забот, и будут полезными в быту.

Пожалуйста, внимательно изучите настоящую инструкцию. Она содержит важные указания по безопасности, эксплуатации изделия и уходу за ним. Позаботьтесь о сохранности настоящего Руководства по эксплуатации и, если прибор перейдет к другому хозяину, передайте ее вместе с прибором.

Пожалуйста, убедитесь, что все люди, использующие данный прибор ознакомлены с Руководством и мерами безопасности.

Производитель равно как импортер не несут ответственности перед конечным пользователем, если он по каким-то причинам не ознакомился с Руководством должным образом. Если по каким-то причинам инструкция была утеряна или испорчена, что препятствует ознакомлению с Руководством, Вы всегда можете обратиться в справочную службу, либо самостоятельно ознакомиться/скачать инструкцию на официальном сайте **www.hiberg.ru**. Если Вы заметили, что прибор работает неправильно, еще раз внимательно изучите Руководство. Если же информации в Руководстве недостаточно, свяжитесь со справочной службой по вопросам гарантийного и сервисного обслуживания по федеральному номеру **8-800-700-12-25** (звонок по России бесплатный) для получения помощи или вызова уполномоченного специалиста.

ДОБРО ПОЖАЛОВАТЬ В МИР HIBERG!

На нашем веб-сайте **www.hiberg.ru** Вы сможете: найти рекомендации по использованию изделий и информацию о техническом обслуживании; найти руководства по эксплуатации. Получить информацию о новинках и особенностях техники HIBERG.

Поддержка потребителей и сервисное обслуживание

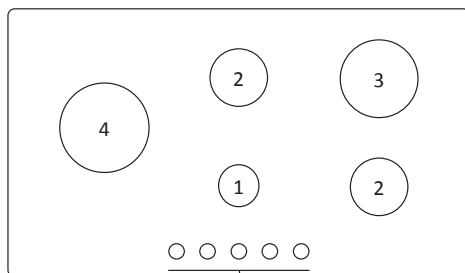
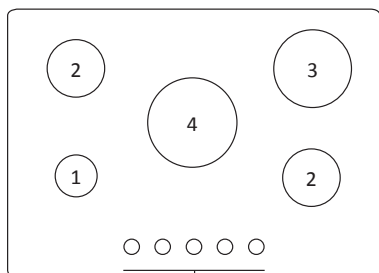
Мы настоятельно рекомендуем использовать оригинальные запчасти. При обращении в сервисный центр следует иметь под рукой следующую информацию: модель, продуктовый номер, серийный номер. Данная информация находится в таблице с техническими данными.

ТЕХНИЧЕСКИЕ ХАРАКТЕРИСТИКИ

Модель	VS 8154 YR
Материал поверхности	металл
Подключение	Газ
Количество конфорок	5
Газ-контроль конфорок	Есть
Давление газа	20 мБар
Электророзжиг	Автоматический от ручки
Материал решеток	Чугун
Мощность малой конфорки	1 кВт
Мощность средней конфорки	1,8 кВт
Мощность большой конфорки	2,4 кВт
Мощность WOK конфорки	3,4 кВт
Цвет/Дизайн	Бежевый Рустик
Панель управления	Фронтальная
Габариты (ШхГ), мм	760x500x100
Габариты для встраивания, мм	710x480
Габариты в упаковке, мм	805x565x170
Вес нетто/брутто, кг	12/15,5

- Диапазон номинальных напряжений: 220–240 В
- Номинальная частота: 50/60 Гц
- Сила тока: менее 15мА
- Присоединительный размер: G1/2
- Категория газа: I2H

ОПИСАНИЕ



1. Горелка вспомогательная.
2. Горелка средняя.
3. Горелка большая.
4. Горелка с тремя зонами нагрева (Тройная корона).
5. Ручки управления.
6. Рабочая поверхность.

КОМПЛЕКТАЦИЯ

- Варочная поверхность.
- Инструкция по эксплуатации.
- Индивидуальная упаковка.
- Комплект чугунных решеток.
- Крепежный комплект.
- Угловой патрубков.

МЕРЫ ПРЕДОСТОРОЖНОСТИ

Лица, пользующиеся прибором, обязаны знать правила безопасного обращения с бытовыми приборами и внимательно изучить данное руководство.

⚠ Ответственность за безопасную эксплуатацию варочной поверхности и за ее содержание в надлежащем состоянии несет владелец.

Перед установкой убедитесь, что условия распределения (вид газа и давления) и регулировка прибора совместимы.

Во время работы газовой варочной поверхности необходимо открывать форточку, а также включать кухонную вытяжку для удаления продуктов сгорания.

При появлении в помещении запаха газа, необходимо: закрыть общий газовый кран перед варочной поверхностью, выключить оборудование, открыть окна и проветрить помещение.

До устранения утечек газа не производите никаких операций связанных с огнем и искрообразованием: не курить, не включать освещение, электроприборы и т.п.

При утечке газа необходимо немедленно вызвать ближайшую службу Горгаза или организацию, выполняющую аналогичную функцию.

Периодически (не реже одного раза в пол года) проверяйте состояние шнура питания и гибкого шланга подвода газа. При обнаружении каких-либо дефектов

(трещины, следы оплавлений, затверждение материала) немедленно обращайтесь в сервисную службу для их замены.

Особую осторожность проявляйте при приготовлении блюд с большим количеством жира и масла. Перегретые, они легко воспламеняются. Знайте, что нельзя тушить воспламенившееся масло или жир водой.

В случае возгорания, посуду нужно плотно накрыть крышкой.

⚠ Для правильной и безопасной работы необходимо, чтобы оборудование было установлено в помещении с хорошей вентиляцией!

Безопасность эксплуатации гарантируется только при квалифицированной установке прибора в соответствии с данной инструкцией по монтажу и действующими предписаниями и стандартами.

Техническое обслуживание варочной панели производится специалистами уполномоченных организаций в соответствии с действующими региональными Правилами.

Срок службы варочной поверхности – 5 лет, по истечении которого необходимо обратиться в организацию, осуществляющую надзор за бытовыми газовыми приборами, для определения возможности и срока дальнейшей эксплуатации варочной панели или необходимости её замены.

Использование прибора для приготовления пищи на газе ведет к повышению температуры и влажности в помещении. Поэтому в помещении кухни должна быть хорошая вентиляция, для чего необходимо держать открытыми естественные вентиляционные отверстия или должно быть установлено механическое вентиляционное устройство. При интенсивном и продолжительном использовании прибора может потребоваться дополнительная вентиляция (открытие окна и эффективное проветривание или включение механического вентиляционного устройства).

Газовые варочные поверхности устанавливаются в помещениях кухонь с внутренним объемом не менее: 8 куб. м при газовой плите с 2 горелками; 12 куб. м при газовой плите с 3 горелками; 15 куб. м при газовой плите с 4 горелками; 20 куб. м при газовой плите с 5 горелками.

ЗАПРЕЩАЕТСЯ

Самостоятельно устанавливать и запускать варочную поверхность в работу.

Использовать оборудование для обогрева помещений.

Эксплуатировать устройство без заземления.

Включать варочную поверхность и пользоваться ею при отсутствии тяги в дымоходе.

Устанавливать оборудование в местах с повышенным риском пожарной безопасности.

Эксплуатировать изделие без ручек или с неисправными ручками включения конфорок.

Помещать на варочную панель легко воспламеняющиеся предметы (бумагу, тряпки и т.п.).

Сушить над варочной поверхностью белье.

Оставлять работающее устройство без присмотра.

Допускать резкое охлаждение разогретой конфорки (пролив холодной воды и т.п).

Оставлять оборудование включенным на длительное время без посуды на конфорке.

Разрешать детям самостоятельно пользоваться варочной поверхностью или играть с ней. Панель не предназначена для использования детьми, а также людьми с ограниченными физическими и/или умственными способностями, или ограниченным опытом или знаниями, если они не контролируются или не проконсультированы о пользовании прибором лицом, ответственным за их безопасность.

Оставлять детей без присмотра около работающей или горячей варочной поверхности.

Пользоваться неисправным оборудованием или при поврежденном шнуре питания или розетке.

Использовать пар для чистки устройства.

Вносить изменения в конструкцию, переоборудовать прибор или использовать запасные части, не рекомендованные заводом-производителем;

Разбирать и ремонтировать собственными силами и средствами.

Нарушение правил установки и эксплуатации может привести к несчастным случаям или вывести оборудование из строя. В случаях самовольной установки или переоборудования устройства, его владелец теряет право на бесплатный ремонт и техническое обслуживание на протяжении гарантийного срока эксплуатации.

Необходимо выключать прибор из электросети в случаях:

- очистки;
- выполнения любых работ, связанных с обслуживанием устройства;

⚠ Категорически запрещается закрывать решетки вентиляционных каналов!

С целью предотвращения пожара запрещается класть на поверхность или вешать вблизи нее пожароопасные вещества и легко воспламеняющиеся материалы.

Следите, чтобы электрошнуры других приборов были убраны от варочной поверхности.

⚠ ВНИМАНИЕ! Во время работы оборудование сильно нагревается. Избегайте прикосновения к конфоркам.

Не оставляйте блюда, которые готовятся, без присмотра чтобы не допустить их возгорания. При нагревании жиров, масла будьте осторожны. Они могут воспламениться при достижении высокой температуры. При их возгорании не лейте на них воду, накройте кастрюлю или сковороду крышкой, чтобы погасить пламя и выключите варочную поверхность.

Используйте подходящую посуду для приготовления и подогрева пищи, чтобы предотвратить ее разливание и разбрызгивание.

С целью соблюдения гигиены и безопасности содержите устройство в чистом виде.

Накопление жиров и других продуктов на варочной панели может привести к пожару.

Оберегайте оборудование от влияния атмосферных явлений (солнце, дождь, снег и т.п.)

Если Вы продолжительное время не планируете использовать изделие, то отключайте его от электросети. У газовых варочных поверхностей также необходимо перекрыть поступление газа.

При выявлении неисправности в работе необходимо обратиться в сервисный центр и до устранения неисправностей варочной поверхностью не пользоваться.

УСТАНОВКА

Подсоединение природного газа

Для подсоединения вызовите специалистов лицензированной организации.

Контроль на утечку

Откройте детандер или вентиль природного газа и нанесите мыльную воду с обильной пеной на выполненное вами соединение, чтобы проверить наличие или отсутствие утечки газа.

⚠ Запрещается выполнять контроль пламенем!

Электрический монтаж

Вилка плиты заземленная, должна подключаться только к заземленной розетке. На линии розетки должен стоять предохранитель 16 А. В случае, если заземленная розетка отсутствует, вам следует обратиться для подсоединения к квалифицированному электрику. Следите за тем, чтобы электрический кабель не проходил через горячие зоны, а также за тем, чтобы не повредить кабель. Установите варочную поверхность таким образом, чтобы длины ее шнура хватало до ближайшей розетки. Не используйте дополнительный кабель.

Установка варочной поверхности в столешницу

Размеры для встраивания приведены на рисунках ниже. Размеры указаны в мм.

Требования по установке

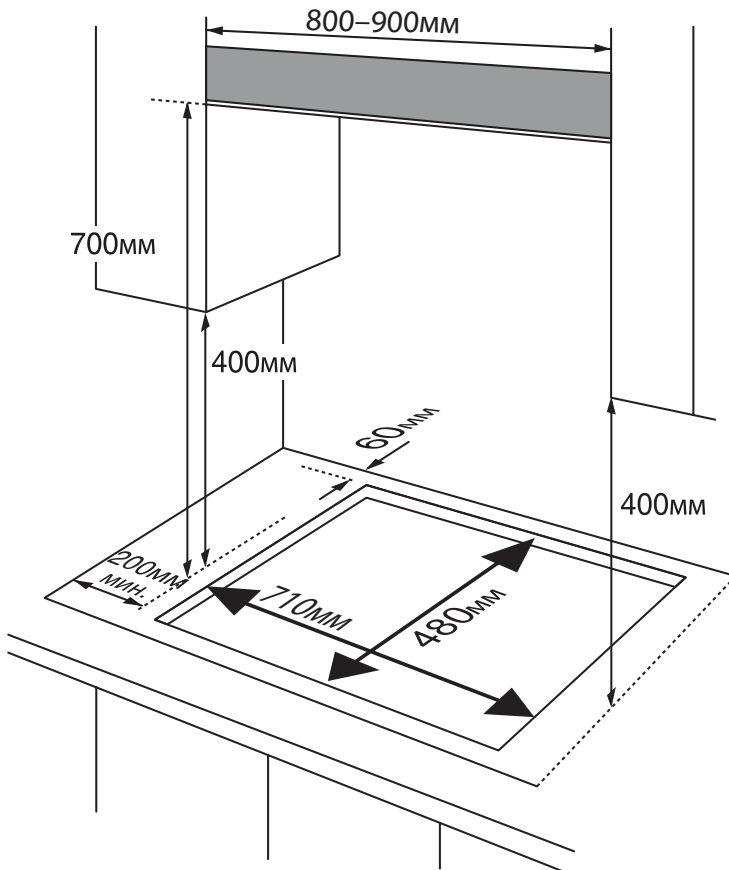
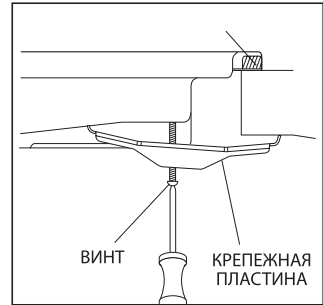
Минимальное расстояние от варочной поверхности до шкафа / вытяжки, находящихся над поверхностью не должно быть < 700 мм и не < 400 мм до боковых шкафов. Возможное минимальное расстояние между мойкой и варочной панелью – 450 мм.

⚠ ВНИМАНИЕ! Нельзя устанавливать мойку в непосредственной близости к варочной поверхности!

Для предотвращения случайного попадания пролитой жидкости под варочную поверхность, изделие комплектуется специальным уплотнителем. Для его установки тщательно соблюдайте приведенные ниже указания:

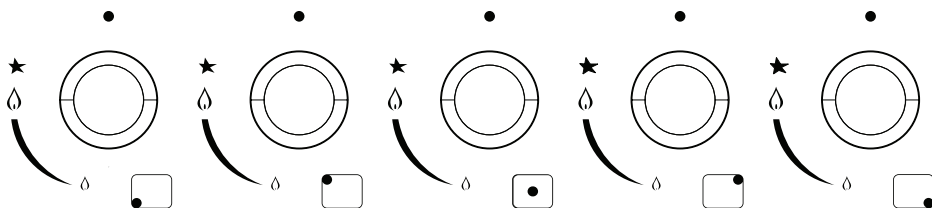
1. выложите уплотнитель вдоль края отверстия, закрывая внахлест места стыков;
2. вставьте варочную поверхность в отверстие;
3. с помощью отвертки и специальных винтов, прикрепите крепежные пластины;
4. когда винты будут затянуты, избыток уплотнителя может быть удален.

УПЛОТНИТЕЛЬ



⚠ Внимание! Нельзя устанавливать мойку в непосредственной близости к варочной поверхности!

ИСПОЛЬЗОВАНИЕ



Панель управления

Вы должны прочитать данное Руководство, во избежание проблем при эксплуатации варочной поверхности и достижения желательных результатов ее использования. Следующая информация необходима для правильной установки и обслуживания прибора.

Данный прибор не предназначен для использования людьми с физическими и умственными отклонениями (в том числе детьми), а также лицами, обладающими недостаточными знаниями или опытом, без контроля и управления ответственного за них лица.

Все варочные поверхности HIBERG оснащены функцией авторозжига. Нажав и повернув против часовой стрелки, приведите регулятор горелки, которую вы хотите использовать, в положение большого пламени, пока не загорится желаемая горелка. Для того, чтобы отрегулировать пламя, установите регулятор в положение на большое или маленькое пламя, или в любое положение между двумя отметками. Для того, чтобы выключить горелку, поверните регулятор по часовой стрелке в положение

В моделях с функцией газ-контроля регулятор также следует повернуть против часовой стрелки. После того, как горелка начнет гореть, следует подержать регулятор в нажатом состоянии еще 10-15 секунд для того, чтобы устройство безопасности сработало.

В этих моделях, в случае, когда пламя внезапно потухнет из-за попадания приготавливаемой пищи или по другим причинам, система безопасности активируется и перекроет газовый поток.

⚠ ВНИМАНИЕ! В случаях, когда пламя горелки случайно потухнет, выключите регулятор горелки и подождите минимум одну минуту перед новой попыткой розжига горелки.

Советы по оптимальному использованию горелок:

Используйте посуду, предназначенную для данного типа горелок;

По достижении точки кипения, уменьшайте мощность пламени до минимума;

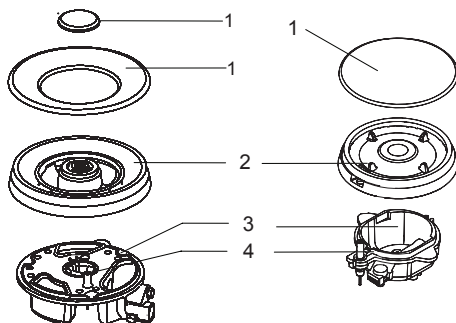
Используйте посуду с крышками; Если вы не можете зажечь пламя даже после нескольких попыток, проверьте крышку конфорки

и горелку. Убедитесь, что они находятся в правильном положении.

Если вы хотите затушить пламя, поверните ручку на символ «0».

Конструкция газовой конфорки:

1. Крышка конфорки;
2. Горелка;
3. Основание;
4. Электрод розжига;



Для обеспечения максимальной эффективности горелки, необходимо использовать посуду с плоским дном и размером, указанным в таблице.

Если вы используете посуду, которая меньше по сравнению с рекомендованным, пламя будет распространяться за ее пределы, что ведет к перегреву ручки и снижает эффективность нагрева.

Горелка	Рекомендуемый диаметр кастрюли (см)
Вспомогательная	10-14
Средняя	16-20
Большая	22-24
«Тройная корона»	24-26

Не рекомендуется		Рекомендуется	
	Не используйте посуду маленького диаметра на больших конфорках, так как пламя не будет нагревать стенки посуды.	Для экономии газа всегда используйте посуду, подходящую по размерам данной конфорке.	
	Не готовьте без крышки или со сдвинутой крышкой, так как это приводит к дополнительным затратам энергии.	Крышка должна быть всегда закрытой.	
	Не используйте посуду с вогнутым или выпуклым дном.	Посуда должна быть с тонким плоским дном.	
	Не сдвигайте кастрюли в сторону, так как это может привести к опрокидыванию. Не размещайте посуду большого диаметра около ручек управления – это может привести к деформации.	Размещайте посуду непосредственно над конфоркой.	
	Не ставьте посуду на крышку конфорки. Для предотвращения серьезных повреждений оборудования, не подкладывайте под посуду пламегасители и подложки из асбеста.	Ставьте посуду только на решетку.	
	Не ставьте на поверхность тяжелые объекты.	Аккуратно беритесь за ручки, когда посуда находится на огне.	

Старайтесь не прикасаться к решеткам варочной поверхности сразу после использования.

РЕМОНТ И УХОД

Запрещается чистить варочную поверхность паровыми очистителями

1. Прежде, чем начинать чистку, дождитесь остывания поверхности.
2. Перед чисткой вытащите электрический кабель из розетки.
3. Для чистки используйте тряпку с мылом или жидким моющим средством. После чего следует использовать сухую тряпку для удаления влаги. Запрещается использовать кислоту, растворитель, бензин, бензол, абразивы, порошки и проч. химические вещества.
4. Не проводите чистку слишком часто – это увеличит срок службы и эффективность вашего прибора.
5. Для чистки верхних горелок их необходимо снимать по одной, а затем после высушивания устанавливать на место.
6. Следите за тем, чтобы отверстия на верхних горелках, из которых выходит газ, не забивались.
7. Не засовывайте в отверстия форсунок никаких предметов с целью их очистки.

ТРАНСПОРТИРОВКА

При переноске и перевозке прибора обратите внимание на:

- При переносе устройства с одного места на другое на кухне предварительно отключите электрический кабель и закройте газовый вентиль. Затем снимите газовый шланг с наконечника шланга на приборе и перенесите прибор, не раскачивая, в требуемое место.
- При переезде, чтобы предупредить повреждения эмали, закрепите горелки и решетки скотчем к варочной поверхности. Полностью упакуйте изделие в пенопласт или картон (используя по возможности оригинальную упаковку).

УСТРАНЕНИЕ НЕИСПРАВНОСТЕЙ

⚠ ВНИМАНИЕ! Перед проведением работ по устранению неисправностей отключите прибор от электросети.

Неисправность, ее внешние проявления	Возможная причина	Методы устранения
Не горит или вяло горит горелка	Слишком малое давление газа. В каналы горелки попала грязь или влага. Засорилось сопло. Горелка установлена с перекосом.	Обратиться в газоснабжающую службу. Прочистить и просушить горелку. Прочистить сопло. Правильно установить горелку.
Горелка горит с отрывами пламени	Слишком большое давление газа в сети.	Обратиться в газоснабжающую службу. Уменьшить ручной подачу газа до стабилизации горения.
При нагревании клинит ручку крана	Выработалась смазка крана.	Смазать кран (смазка крана не реже 1 раза в 3 года)

УТИЛИЗАЦИЯ ПРИБОРА

Данный прибор маркирован в соответствии с Директивой 2002/96/ЕС, касающейся отходов электрического и электронного оборудования (WEEE). Правильная утилизация данного прибора поможет предотвратить причинение потенциального вреда окружающей среде и здоровью человека, причинение которого возможно при неправильной утилизации.

Этот символ на приборе означает, что прибор нельзя выбрасывать вместе с бытовыми отходами. Прибор следует доставить в специальный пункт сбора и утилизации электрического и электронного оборудования. Утилизацию данного прибора должен производить специалист.

Для получения дополнительной информации о переработке, рекуперации и утилизации данного прибора обратитесь в местный орган городского управления, службу утилизации бытовых отходов или в магазин, где был приобретен прибор.

Если электрические устройства утилизируются на полигонах захоронений или на свалках, вредные вещества могут проникнуть в грунтовые воды, попасть в пищевую цепь и оказать негативное влияние на здоровье и самочувствие.



ГАРАНТИЙНЫЕ УСЛОВИЯ

Уважаемый покупатель!

Настоящий документ не ограничивает определенные законом права потребителей, но дополняет и уточняет оговоренные законом обязательства, предполагающие наличие соглашения сторон либо договора.

Правильное заполнение гарантийного талона

Внимательно ознакомьтесь с гарантийным талоном и проследите, чтобы он был правильно заполнен и имел штамп Продавца. При отсутствии штампа Продавца и даты продажи (либо кассового чека с датой продажи) гарантийный срок изделия исчисляется с даты его производства.

Запрещается вносить в Гарантийный талон какие-либо изменения, а также стирать или переписывать какие-либо указанные в нем данные.

Внешний вид и комплектность изделия

Тщательно проверьте внешний вид изделия и его комплектность. Все претензии в отношении внешнего вида и комплектности изделия предъявляйте Продавцу при покупке изделия.

Срок службы

Срок службы изделий Hiberg составляет 5 лет со дня продажи через розничную торговую сеть. В течение этого времени изготовитель обеспечивает потребителю возможность использования товара по назначению, а также выпуск и поставку запасных частей в торговые и ремонтные предприятия.

Гарантия

Гарантийный срок составляет 2 (два) года со дня продажи через розничную торговую сеть, но не более 3-х (трех) лет с даты производства.

Месяц и год изготовления зашифрованы в серийном номере и указаны на технической этикетке.

ГАРАНТИЙНЫЙ РЕМОНТ НЕ ОСУЩЕСТВЛЯЕТСЯ В СЛЕДУЮЩИХ СЛУЧАЯХ:

- если изделие использовалось в целях, не соответствующих его прямому назначению;
- если неисправность явилась следствием небрежной эксплуатации, ненадлежащих транспортировки или условий хранения, вследствие чего изделие получило механические повреждения;
- если выход из строя произошел в результате естественного износа комплектующих;
- если имеются повреждения, причиной которых стало попадание внутрь изделия посторонних предметов, жидкостей и т.д.;
- если обнаружены доказательства самостоятельного вскрытия изделия или его ремонта вне гарантийного сервисного центра;
- при неисправностях, возникших из-за перегрузки, повлекшей за собой деформацию или выход из строя внутренних механизмов, а также вследствие скачков или несоответствия напряжения электросети;
- если произошел естественный износ внешнего покрытия, пластиковых и металлических деталей и других материалов, не участвующих в непосредственной механической работе изделия.

Стоимость ремонта оплачивается покупателем, если:

- гарантийный период истек;
- гарантия не распространяется на данный вид неисправности;
- для определения вида поломки требуется экспертиза, в результате которой доказано, что гарантия не распространяется на данный вид неисправности.

Компания-производитель оставляет за собой право без предварительного уведомления вносить изменения в список авторизованных сервисных центров, включая изменения адресов и существующих телефонов.

**ЕСЛИ У ВАС ВОЗНИКЛИ ВОПРОСЫ ПО ГАРАНТИЙНОМУ
СЕРВИСНОМУ ОБСЛУЖИВАНИЮ ЛИБО ВЫ ХОТИТЕ ПРИОБРЕСТИ
ЗАПЧАСТИ ИЛИ КОМПЛЕКТУЮЩИЕ К ПРОДУКЦИИ HIBERG,
ОБРАЩАЙТЕСЬ В ЛЮБОЙ АВТОРИЗОВАННЫЙ СЕРВИСНЫЙ ЦЕНТР
ИЛИ ПО ЕДИНОМУ ТЕЛЕФОНУ СЕРВИСНОЙ СЛУЖБЫ:**

8-800-700-12-25

При обращении в сервисный центр, пожалуйста, сообщите:

1. Характер неисправности (как можно точнее)
2. Номер модели
3. Серийный номер
4. Имя покупателя, адрес, номер телефона
5. Дату покупки
6. Удобную дату для визита специалиста

Пример расшифровка серийного номера:

VS8154YR0319P01S0001, где

VS8154YR – наименование модели,

0820 месяц и год изготовления,

P1 – партия продукции указанного года,

S0001 – идентификационный номер.

Месяц и год изготовления:

Изготовитель: ZHONGSHAN HEME KITCHEN APPLIANCE CO., LTD.
DONGFU ROAD, DONGFENG, ZHONGSHAN, GUANGDONG, CHINA

Чжуншань Хеме Китчен Эпплайенс Ко., ЛТД.
Дунфу Роуд, Дунфэн, Чжуншань, Гуандун, Китай

Изготовлено в Китае

Импортер: ООО «Интер-Трейд»

Адрес: 347800, Россия, Ростовская область,
г. Каменск-Шахтинский, ул. Ворошилова, 152

Tel / Тел: +7 (863) 203-71-01/02/03, +7 (86365) 4-05-05

e-mail: info@hiberg.ru

Сертификат соответствия TC RU C-CN.AE81.B.04652 до 24.05.2023



www.hiberg.ru

HIBERG

THE PRIME CHOICE*

Мы рады предложить Вам другие продукты торговой марки «HIBERG», среди которых:



ХОЛОДИЛЬНИКИ



МОРОЗИЛЬНЫЕ КАМЕРЫ



СТИРАЛЬНЫЕ МАШИНЫ



СПЛИТ-СИСТЕМЫ



ПЛИТЫ



ВАРОЧНЫЕ ПОВЕРХНОСТИ



ВЫТЯЖКИ



ДУХОВЫЕ ШКАФЫ



СВЧ



ПОСУДОМОЕЧНЫЕ МАШИНЫ



КУЛЕРЫ



ПЛАНЕТАРНЫЕ МИКСЕРЫ



БЛЕНДЕРЫ



ТЕЛЕВИЗОРЫ

ГАРАНТИЙНЫЙ ТАЛОН

Талон действителен при наличии всех штампов и отметок

Модель № _____

Дата приобретения: _____

Серийный номер: _____

ФИО и телефон покупателя: _____

Наименование и юридический адрес организации продавца: _____

Подпись продавца: _____

Печать продающей организации: _____

Данные отрывные купоны заполняются представителем сервисного центра, производящего ремонт изделия. После ремонта данный гарантийный талон (за исключением заполненного отрывного купона) должен быть возвращен Владельцу.

Купон №1

Модель № _____

Серийный номер: _____

Дата поступления в ремонт: _____

Дата выдачи прибора: _____

Вид ремонта: _____

М.П.

Купон №2

Модель № _____

Серийный номер: _____

Дата поступления в ремонт: _____

Дата выдачи прибора: _____

Вид ремонта: _____

М.П.

Купон №3

Модель № _____

Серийный номер: _____

Дата поступления в ремонт: _____

Дата выдачи прибора: _____

Вид ремонта: _____

М.П.



8-800-700-12-25
www.hiberg.ru