

THE PRIME CHOICE
HIBERG

ХОЛОДИЛЬНИКИ

Содержание

Технические характеристики	3
Краткое введение	4
Рекомендации по технике безопасности	5
Установка холодильника	8
Описание холодильника	11
Панель управления	12
Использование холодильника	16
Полезные советы и рекомендации	19
Выключение холодильника	20
Чистка и уход	20
Поиск и устранение неисправностей	22
Коды ошибок проблем и возможные варианты их решения	24
Утилизация холодильника	25
Условия гарантийных обязательств	26
Гарантийный талон	30

Модель	HIBERG RFC-60DX NFX / NFGB	
Общий объем брутто, л	520	
Тип	двух камерный, Combi	
Тип управления	электронный/сенсорный	
Система размораживания	Total NO FROST	
Напряжение, В / Частота, Гц	220-240/50	
Климатический класс	SN, N, ST, T	
Класс энергопотребления	A+	
Уровень энергопотребления Вт/год	383	
Уровень шума, дБ	43	
Хладагент	R600A (55 г)	
Компрессор	WANBAO ETZ110L	
Количество компрессоров, шт	1	
Количество дверей, шт	2	
Панель управления	да	
Настраиваемый термостат	да	
Холодильное отделение		
Объем, л	345	
Перенавешиваемая дверь	нет	
Количество полок (стекло), шт.	3	
Количество полок на дверце (пластик), шт	3+2+2	
Отделение для овощей и фруктов (ящик выдвижной), шт	1	
LED-подсветка	да	
Подставка для яиц	1	
Морозильное отделение		
Морозильное отделение	****(4 звезды)	
Объем, л	120	
Расположение	нижнее	
Ящик выдвижной, шт	2+1	
Количество полок на дверце (пластик), шт	2	
Полка (стекло), шт.	нет	
Лоток для льда	1 поворотный	
Мощность замораживания, кг/сутки	~15	
Автономное сохранение холода, ч	~18	
Размеры и вес		
Без упаковки (с ручкой), мм (ШxГxВ)	790X735X1756	
С упаковкой, мм (ШxГxВ)	842x780x1819	
Вес нетто, кг	96	102
Вес брутто, кг	106	113
Цвет	X - нержавеющая сталь	GB - черное стекло
Особенности		
Многопоточная система охлаждения	да	
Перенавешиваемые двери	нет	
Уплотнители (съёмные, моющиеся)	да	
Режим «Отпуск»	да	
Суперохлаждение	да	
Суперзамораживание	да	
Система циркуляции воздуха	да	
Звуковая сигнализация открытой двери	да	
Защита от детей	нет	

Производитель и импортер оставляют за собой право изменять конструкцию, технические характеристики, функции, внешний вид, комплектацию изделия (товара) и т.д. без предварительного уведомления. Вся представленная в инструкции информация, касающаяся комплектации, технических характеристик, функций, цветовых сочетаний и т.д. носит информационный характер и ни при каких условиях не является публичной офертой.

Краткое введение

Спасибо за выбор нашей продукции. Мы уверены, что Вы будете использовать нашу продукцию с удовольствием. Перед тем, как использовать холодильник, рекомендуется внимательно ознакомиться с инструкцией, в которой содержится подробная информация о его использовании и функциях.

- Пожалуйста, убедитесь, что все люди, использующие данный холодильник ознакомлены с инструкцией и мерами безопасности. Важно, чтобы установка холодильника была правильно выполнена и в соответствии требованиями безопасности.
- Рекомендуем Вам хранить данное Руководство пользователя вместе с холодильником для обращения к нему в будущем и/или, если оно понадобится будущим пользователям.
- Данный холодильник предназначен для использования в быту, кухнях-столовых в магазинах, офисах, гостиницах и других подобных местах;
- Если Вы заметили, что холодильник работает неправильно, обратитесь к разделу «Поиск и устранение неисправностей». Если информации в данном разделе недостаточно, свяжитесь со справочной службой по вопросам гарантийного и сервисного обслуживания по федеральному номеру 8-800-700-12-25 (звонок по России бесплатный) для получения помощи или вызова уполномоченного специалиста.

Рекомендации по технике безопасности



Общие правила техники безопасности и ежедневного использования

- Храните продукты питания в соответствии с рекомендациями от производителя. Никогда не используйте механические или иные приспособления для ускорения процесса оттаивания, если иное не одобрено изготовителем.
- Не пытайтесь отремонтировать холодильник самостоятельно. Это опасно для Вас и технических параметров холодильника. Любое повреждение кабеля может привести к короткому замыканию, возгоранию или поражению электрическим током.
- Будьте осторожны и внимательны, чтобы не повредить трубки холодильного контура.
- Не располагайте продукты вблизи от распределителя холодного воздуха. Соблюдайте размещение допустимого количества продуктов, чтобы обеспечить нормальную циркуляцию воздуха.
- Не размещайте горячие предметы вблизи пластиковых деталей данного прибора.
- Не храните бутылки или банки с напитками (особенно газированные напитки) в морозильной камере.
- Не перегружайте полки и ящики.
- Не употребляйте фруктовый лед или кубики простого льда прямо из морозильника, так как это может привести ожогу холодом.
- Не замораживайте повторно ранее размороженные продукты.



Безопасность детей и лиц с ограниченными способностями

Не рекомендуется пользоваться прибором детям, людям с ограниченными физическими или умственными возможностями, людям с недостаточным опытом и знаниями о приборе, за исключением случаев использования прибора под надзором людей, ответственных за их безопасность.



Безопасность при работе с электричеством

- Удалите упаковку и выполните проверку прибора. При обнаружении механических повреждений не включайте холодильник в сеть. Обратитесь в магазин, в котором он был приобретен. В этом случае сохраните все упаковочные материалы.
- Рекомендуется выждать паузу примерно в 4 часа перед подключением холодильника, это необходимо для возврата хладагента в компрессор.
- Холодильник должен быть подключен только к однофазной сети переменного тока 220 ~ 240В/50Гц. Если у Вас бывают скачки напряжения, то рекомендуется использовать стабилизатор напряжения с автоматической регулировкой напряжения.
- Питание в розетке должно соответствовать показателям аппарата, розетка также должна быть с заземлением.
- Убедитесь, что вилка и шнур питания не повреждены. В противном случае, может привести к короткому замыканию, поражению электрическим током или перегреву и даже вызвать пожар.
- Отключайте холодильник (из сети электропитания в том числе) перед очисткой или его перемещением.
- При отключении холодильника от сетевой розетки всегда придерживайте вилку. Не тяните за шнур питания.
- Не используйте холодильник, если плафон/крышка лампы внутреннего освещения отсутствует.
- Любой электрический компонент может быть заменен или отремонтирован только представителем сертифицированной сервисной службы. Должны использоваться только оригинальные запасные части.

Не используйте/не держите другие электрические аппараты, такие как аппараты для приготовления мороженого внутри холодильного или морозильного отделений холодильника, если это не одобрено заводом-изготовителем.



Хладагент и риск возникновения пожара

- Холодильник содержит небольшое количество хладагента (R600a) в холодильном контуре.
- Если холодильник содержит хладагент R600a, который не опасен для окружающей среды, но горюч, убедитесь, что трубки с хладагентом не были повреждены во время транспортировки и монтажа, иначе утечка хладагента может привести к пожару.
- В случае если утечка хладагента (R600a) произошла, держите зажженные свечи, лампы и другие предметы с открытым пламенем и иные источники воспламенения подальше от холодильника и тщательно проветрите помещение, чтобы избежать риска возникновения пожара и повреждения глаз.
- Не храните в холодильнике предметы, которые обладают легковоспламеняющимся составом (например, спреи и аэрозоли) или взрывчатые вещества.
- Площадь помещения должна быть не менее 1м³ на 8 г хладагента (R600a). Количество хладагента в Вашем холодильнике указано на этикетке внутри.

Особенности

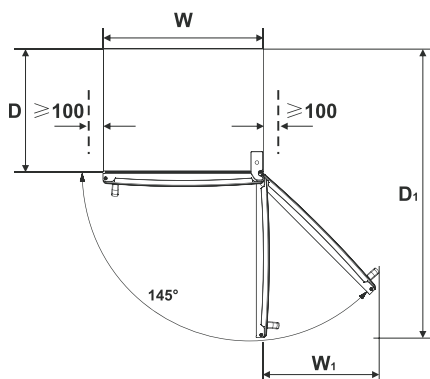
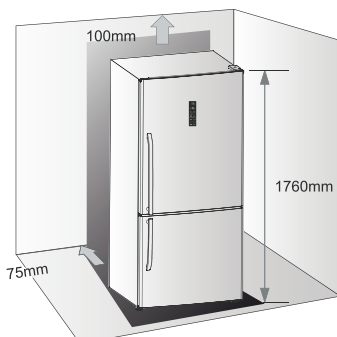
- Экономия энергии и низкий уровень шума: в данном холодильнике использованы специальные технологии для уменьшения энергопотребления и уровня шума.
- Точный контроль температуры: температура контролируется с помощью микропроцессора, что позволяет поддерживать ее с точностью до градуса.
- LED дисплей и сенсорное управление: показывает температуру в отделениях. Легкое управление с помощью сенсорных кнопок.
- Сигнализация открытой двери: если дверь остается открытой более 1 мин сигнализация известит вас об этом.

- Система охлаждения компрессора: помогает продлить срок службы компрессора
- Закаленное стекло: полки из закаленного стекла обладают повышенной прочностью, легко чистятся и выглядят эстетично.
- Легко выдвигаемые полки: обеспечивают удобство пользования холодильником.
- Скрытые петли дверцы: надежны и долговечны, улучшают внешний вид холодильника.



Установка холодильника Вентиляция холодильника

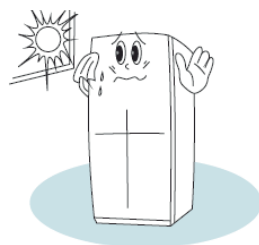
В целях повышения эффективности системы охлаждения и сохранения энергии необходимо обеспечивать хорошую вентиляцию вокруг холодильника для отвода тепла. По этой причине, вокруг холодильника должно быть достаточно свободного пространства. Рекомендуется: не менее 75 мм от задней стены, не менее 100 мм до потолка, не менее 100 мм по бокам. Перед холодильником должно быть достаточно пространства для открывания дверцы не менее чем на 145°.



Размеры, мм	W Ш	W ₁ Ш ₁	D Гл	W ₁ Ш ₁
Модель				
RFC-60DX NFX / RFC-60DX NFGB	790	610	600	1425

Примечание: Данный холодильник выполняет свои функции при условии соблюдения требования климатического класса. Соответствие климатического класса температурным условиям приведены в таблице ниже.

Климатический класс	Температура окружающей среды
SN	от +10°C до +32°C
N	от +16°C до +32°C
ST	от +16°C до +38°C
T	от +16°C до +43°C



- Устанавливайте Ваш холодильник в сухом месте подальше от источников большой влажности.
- Размещайте холодильник вдали от прямых солнечных лучей, дождя или снега. Также устанавливайте холодильник на расстоянии от источников тепла, таких как печки, камины или обогреватели.

Выравнивание холодильника

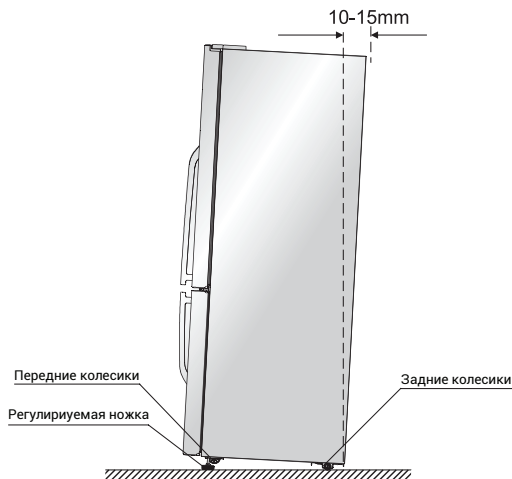
Выравнивание прибора необходимо для устранения вибрации.

Рекомендуем Вам выравнивать следующим образом:

1. Подкатите холодильник на место установки.
2. Откручивайте регулируемые ножки до момента касания их с полом.
3. Отклоните холодильник назад на 10-15 мм, сделав 1-2 дополнительных оборота регулируемых ножек. Это позволит дверям холодильника возвращаться в закрытое положение.
4. При необходимости передвиньте холодильник.

Не забудьте подкрутить ножки обратно, чтобы его можно было беспрепятственно перекатить. Выполните снова вышеуказанные действия по установке при перемещении холодильника на новое место.

Внимание! Колесики, не предназначены для передвижения холодильника влево или вправо, и должны использоваться только для передвижения вперед-назад.

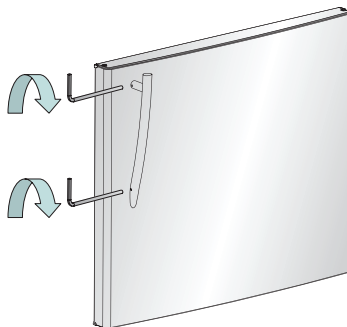


После установки

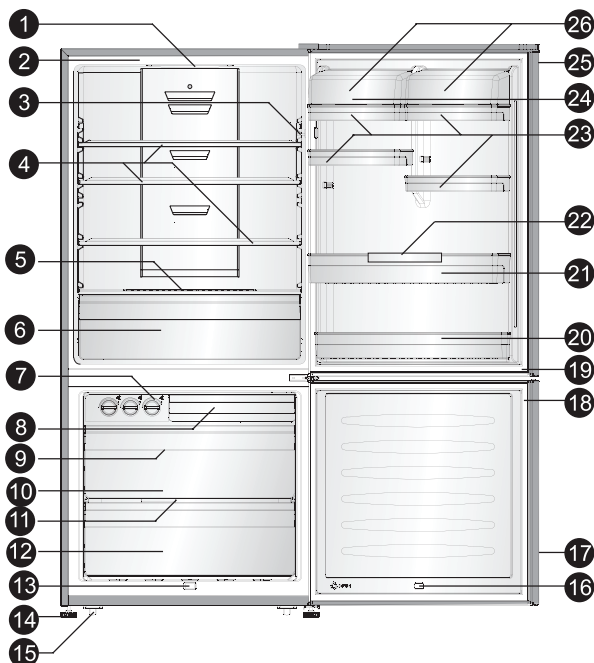
После установки холодильника, необходимо тщательно его протереть перед использованием. Рекомендации по уходу за холодильниками указаны в главе «Уборка и уход».

Установка дверных ручек

Перед использованием холодильника, пожалуйста, проверьте ручку. Если ручка держится ненадежно, ее необходимо зафиксировать шестиугольным ключом.



Описание холодильника

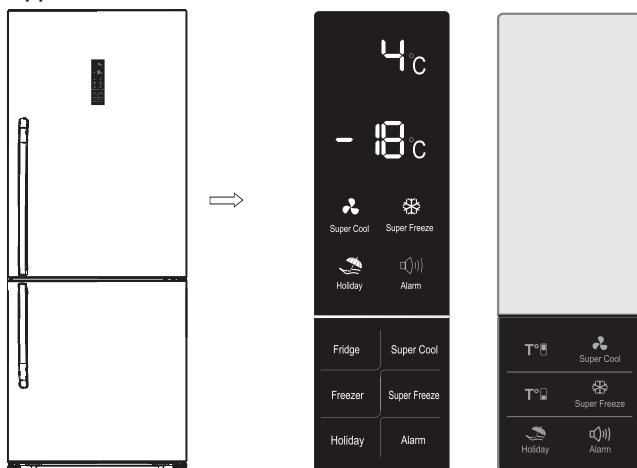


- | | |
|--|--|
| 1. Внутренняя LED-лампочка | 14. Ножка регулируемая |
| 2. Корпус | 15. Колесико/ролик |
| 3. Переключатель дверной | 16. Переключатель магнитный |
| 4. Полка стеклянная | 17. Дверь морозильной камеры |
| 5. Крышка контейнера для фруктов и овощей | 18. Уплотнитель двери морозильной камеры |
| 6. Контейнер для фруктов и овощей (с перегородкой) | 19. Уплотнитель двери холодильной камеры |
| 7. Лоток для льда (поворотный) | 20. Полка дверная нижняя в холодильной камере |
| 8. Ящик выдвижной верхний в морозильной камере | 21. Полка дверная средняя в холодильной камере |
| 9. Ящик/поддон для льда (внутренний) | 22. Держатель для бутылок |
| 10. Ящик средний выдвижной в морозильной камере | 23. Полка дверная малая в холодильной камере |
| 11. Полка средняя стеклянная в морозильной камере | 24. Лоток для яиц (внутренний) |
| 12. Ящик нижний выдвижной в морозильной камере | 25. Дверь холодильника |
| 13. Сенсор/Датчик | 26. Полка для молочных изделий с крышкой |

Примечание: Благодаря постоянной модификации наших холодильников, Ваш холодильник может незначительно отличаться от описания в данной инструкции по эксплуатации, но его функции и правила эксплуатации остаются прежними.

Панель управления и режимы


При первом включении холодильника, загорается подсветка дисплея. Если ни одна из кнопок не нажата и двери закрыты, подсветка выключится.

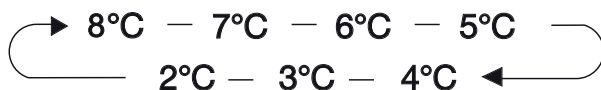


Контроль температуры

Рекомендуем, чтобы при первом включении, температура в холодильном отделении была установленная на 4 °С и в морозильной камере на -18 °С. Если Вы хотите изменить температуру, следуйте инструкциям ниже. Внимание! Устанавливая температуру, Вы устанавливаете среднюю температуру для всего холодильника. Температура внутри каждого отделения может отличаться от значений температуры отображающихся на дисплее, в зависимости от того, сколько продуктов и где именно в холодильнике они размещены. Температура окружающей среды может также повлиять на фактическую температуру внутри холодильника.

1. Fridge / / Холодильник

Нажимайте на кнопку «Fridge»/, чтобы установить в холодильнике температуру от 2 °С до и 8 °С, и на панели управления отобразятся соответствующие значения в соответствии с следующей последовательностью.



2. Super Cool / Супер охлаждение




В режиме **«Super Cool»** продукты в Вашем холодильнике охлаждаются намного быстрее и могут храниться намного дольше обычного.

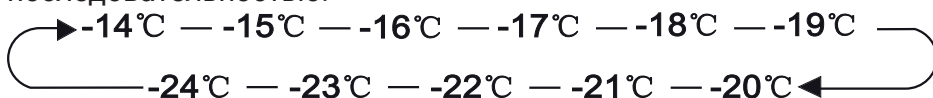
Нажмите кнопку **«Super Cool»** для активирования данной функции.

Режим **«Super Cool»** автоматически выключается через 6 часов и температура в холодильнике устанавливается на уровне 2 °С.

Отключить режим **«Super Cool»** можно также нажав кнопку **«Super Cool»** или **«Fridge»** / , что приведет к возврату к предыдущим настройкам температуры.

3. Freezer / / Морозильное отделение

Нажимайте кнопку **«Freezer»** / , чтобы установить в морозильном отделении температуру от -14 °С до -24 °С по мере необходимости, и на панели управления отобразятся соответствующие значения в соответствии с следующей последовательностью.




4. Super Freeze / Суперзаморозка



«Super Freeze» – функция быстрого замораживания продуктов. В морозильных камерах с **Super freeze** продукт может быть заморожен на полную глубину. При этом высокая скорость замораживания исключает возможность образования крупных кристаллов льда и разрывов тканей. Продукты не примерзают к поверхностям камеры, при размораживании не дают сок, не теряют формы и пищевой ценности, не изменяют цвет. Помимо этого, исключается возможность примерзания продукта-«новичка», недавно помещённого в морозильную камеру, к уже замороженным продуктам. В камерах с Super freeze срок хранения продуктов значительно увеличивается.

- Нажмите кнопку **«Super Freeze»** для активации данной функции и на дисплее отобразится -24 °С

- В случае полной загрузки морозильной камеры, рекомендуется дать возможность холодильнику проработать в течении 6 часов.
- Функция «**Super Freeze**» автоматически выключается через 26 часов.
- Отключить режим «**Super Freeze**» можно также нажав кнопку «**Super Freeze**» или «**Freezer**» / , что приведет к возврату к предыдущим настройкам температуры.



5. Holiday / Отпуск

Если вы собираетесь уехать на длительный период времени в отпуск или деловую поездку, Вы можете активировать эту функцию, удерживая кнопку «**Holiday**» в течение 3 секунд до тех пор пока не погаснет свет.

- Когда функция «Holiday» активирована, в холодильнике будет стабильно поддерживаться температура +15°C. Это позволит избежать появления внутри холодильника неприятного затхлого запаха, освободит от необходимости открывать дверцу (это негигиенично), а также приведет к сокращению расхода холодильником электроэнергии. Работая в режиме «Отпуск», холодильник экономит до 35% электроэнергии.

Внимание! Не храните продукты в холодильнике в течение этого времени, иначе они пропадут.

- Отключить режим «**Holiday**» можно также нажав кнопку «**Holiday**», «**Fridge**» или «**Super Cool**», что приведет к возврату к предыдущим настройкам температуры.



6. Alarm / Тревога

В случае тревоги, иконка «**Alarm**» засветится, раздастся звук. Чтобы отменить данный режим, нажмите кнопку «**Alarm**», иконка «**Alarm**» погаснет и звук стихнет.

7. Door alarm / Сигнал открытой дверцы

- Когда дверь холодильной или морозильной камеры открыта более 2 минут, срабатывает сигнал открытой двери. Сигнал будет подаваться в течение 10-ти минут с периодичностью

3 раза в минуту.

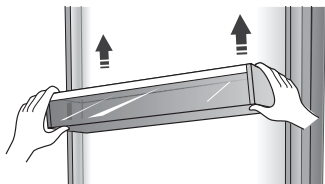
- Чтобы сократить расход электроэнергии, пожалуйста, не держите двери холодильника подолгу открытыми. Чтобы устранить подачу сигнала тревоги открытой двери, достаточно закрыть двери.

8. Temperature alarm / Сигнал повышения температуры

- Если температура в морозильной камере будет слишком высокой из-за сбоя в питании или по другим причинам, то сработает функция «**Temperature alarm**» и на дисплее отобразится «-».
- В данной ситуации звуковой сигнал будет подаваться 10 раз.
- В случае аварийного сигнала температуры, нажмите и удерживайте кнопку «**Alarm**» в течение 3 секунд, чтобы проверить высокая температура морозильного отделения. Иконка показаний температуры и «**Alarm**» будут одновременно мигать в течение 5 секунд.

Внимание! При повторном включении холодильника может снова появиться сигнал «**Alarm**», нажав кнопку «**Alarm**», Вы сможете убрать данное сообщение с дисплея.

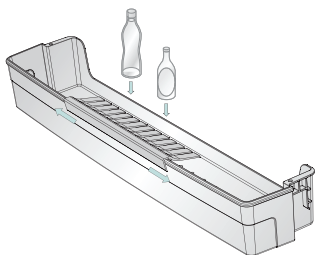
Использование холодильника



Дверные полки

- Подходят для хранения яиц, упакованных продуктов питания, напитков в банках и бутылках и т.д. Не помещайте слишком много тяжелых продуктов на данные полки.

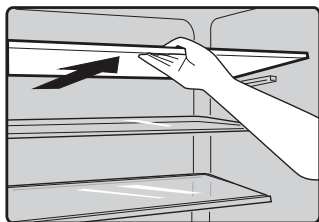
- Средняя дверная полка может быть размещена на разной высоте на Ваше усмотрение. Пожалуйста, очистите полку от продуктов, прежде чем будете менять ее расположение.



Держатель бутылок

Держатель может использоваться для фиксации бутылок. Вы можете разместить его на средней или нижней дверной полке и передвигать левее или правее на Ваше усмотрение.

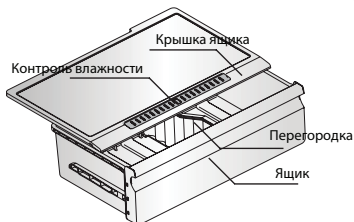
Примечание: Лотки для яиц находятся на верхней полке, а держатель для бутылок на нижней полке.



Полка в холодильной камере

В холодильной камере есть полки, которые, при необходимости, можно извлечь и очистить.

Ящик для фруктов и овощей и контроль влажности



- Ящик для фруктов и овощей, установленный на телескопические направляющие, предназначен для хранения овощей и фруктов. Вы можете регулировать уровень влажности внутри с помощью скользящего блока.

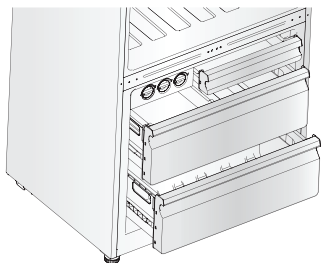
- Скользящий блок на крышке ящика можно сдвигать влево или вправо,

чтобы сделать воздушное отверстие больше или меньше. Чем больше отверстие для воздуха, тем меньше влажность и наоборот.

- Рекомендуем Вам хранить овощи при большей влажности и фрукты при меньшей.
- Для извлечения ящика потяните его на себя, а затем снимите его с направляющих.
- Не забудьте предварительно убрать все продукты.
- Благодаря перегородке, Вы можете хранить продукты отдельно друг от друга.

Использование морозильной камеры

Морозильная камера предназначена для продуктов, которые необходимо хранить в замороженном состоянии.



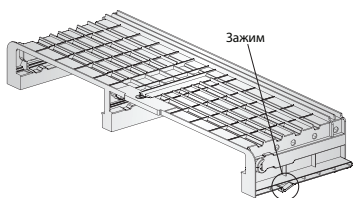
Внимание!

- Никогда не закрывайте дверь морозильной камеры при выдвинутых ящиках, монтажных кронштейнов (скоб), лотков для льда, и/или телескопических направляющих. Это может привести к повреждению как их самих, так и холодильника.

- Не размещайте газированные или шипучие напитки в морозильной камере, так как это может привести к росту давления в емкости, и как следствие взрыву самой емкости и повреждению холодильника.

Монтажный / установочный кронштейн/скоба

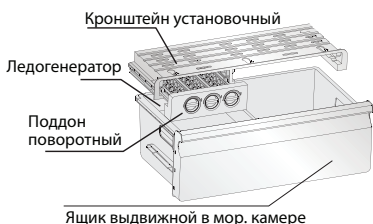
- Монтажный / установочный кронштейн/ скоба расположена в верхней части морозильной камеры. Для того чтобы получить больше места в морозильной камере, Вы можете извлечь его.



- Чтобы извлечь установочный кронштейн/скобу необходимо вытащить поворотный лоток для льда и верхний выдвижной ящик морозильной камеры. Поднять оба зажима (Catch) расположенных снизу справа и слева, надавливать на них, пока установочный кронштейн/скоба не освободится от крепежа.

Лоток для льда поворотный

Данный лоток используется для приготовления и хранения льда в форме кубиков. Для приготовления льда:



1. Вытащите лоток из монтажного/установочного кронштейна/скобы.

2. Наполните лоток питьевой водой (не заполнять выше максимального уровня воды)

3. Поместите заполненный водой лоток обратно.

4. Подождите около 3 часов, поверните ручки лотка по часовой стрелке, и кубики льда выпадут в короб расположенный ниже.

Ящики выдвижные

- Выдвижные ящики, установленные на телескопических направляющих, могут быть использованы для хранения большого количества продуктов. Но верхний выдвижной ящик предназначен для хранения только небольшого количества продуктов.
- Способ извлечения выдвижных ящиков из холодильной камеры идентичен способу извлечения ящиков для овощей и фруктов

Полезные советы и рекомендации

Энергосбережение

- Для экономии электроэнергии советуем Вам следовать следующим рекомендациям:
- Не держите двери холодильника подолгу открытыми.
- Не размещайте холодильник вблизи источников тепла (прямые солнечные лучи, плиты, радиаторы и т.д.).
- Не устанавливайте температуру ниже (холоднее), чем Вам на самом деле необходимо.
- Не размещайте в холодильнике недавно приготовленные (теплые) продукты питания.
- Устанавливайте холодильник в хорошо вентилируемых помещениях.

Охлаждение свежих продуктов

- Не ставьте в холодильник горячие продукты, так как температура внутри холодильника резко повышается, - это приводит к более интенсивной работе компрессора, и как следствие повышению энергопотребления.
- Закрывайте или упаковывайте продукты, имеющие сильный и/или резкий запах.
- Размещайте продукты внутри холодильника таким образом, чтобы не нарушать циркуляцию воздуха.

Охлаждению продуктов

- Мясо (все виды) завернуть в полиэтилен (пластиковый пакет) и поместить на стеклянную полку над ящиком для овощей. Всегда следуйте рекомендациям производителя касательно срока хранения продуктов.
- Готовая еда, холодная еда должна быть закрыта и может быть размешена на любой полке.
- Фрукты и овощи должны храниться в специальных ящиках.
- Масло и сыр должны быть завернуты в полиэтилен (пластиковый пакет).
- Бутылки с молоком должны быть с крышкой и храниться на дверных полках.

Замораживание

- При первом (или после долго перерыва) запуске, дайте холодильнику проработать не менее 2 часов на максимальных настройках перед загрузкой продуктов в него.
- Рекомендуется делить продукты на небольшие порции/части, что позволит им быстро и полностью замораживаться, а также быстро порционно размораживаться.
- Храните продукты в герметичной (воздухонепроницаемой) алюминиевой упаковке или полиэтиленовой пищевой пленке.
- Не позволяйте свежим не замороженным продуктам касаться уже замороженных, чтобы избежать нагрева (повышение температуры) последних.
- Будьте осторожны с замороженными продуктами: соприкосновение открытых кожных покровов с сильно замороженными продуктам может привести к ожогу холодом.
- Рекомендуется указывать даты на продуктах, чтобы отслеживать время хранения.

Хранение замороженных продуктов

- Убедитесь, что замороженные продукты правильно хранились продавцом.
- Размороженные продукты быстро портятся, и не рекомендуется замораживать их повторно. Не превышайте срок хранения указанный производителем продуктов.

Выключение холодильника

- При выключении холодильника на продолжительный срок, необходимо выполнить следующие действия:
- Извлеките все продукты.
- Отключите прибор от сети.
- Тщательно протрите холодильник изнутри.
- Убедитесь, что двери зафиксированы в полуоткрытом состоянии, чтобы не препятствовать циркуляции воздуха.

Чистка и уход

- По гигиеническим соображениям, рекомендуется чистить холодильник не менее 1 раза в 2 месяца.

Внимание! *Холодильник должен быть отключен от сети перед началом и вовремя чистки, иначе возникает опасность поражения электрическим током!*

Внешняя очистка

- Для поддержания хорошего внешнего вида Вашего холодильника, необходимо регулярно чистить его.
- Протирайте цифровой дисплей и панель управления чистой мягкой тканью.
- Наносите воду на ткань (тряпку), а не на поверхность холодильника. Это обеспечит равномерное распределение влаги на поверхности.
- Нанесите на двери, ручки и корпус холодильника мягкое моющее средство, а затем насухо вытрите мягкой тканью.

Внимание!

- Не используйте острые предметы для уборки, чтобы не поцарапать поверхность холодильника.
- Не используйте растворители, автомобильные моющие средства, отбеливатели, эфирные масла, абразивные чистящие средства или органические растворители, такие как бензол для очистки холодильника. Они могут повредить поверхность холодильника и/или привести к пожару.

Внутренняя очистка

Вы должны чистить холодильник регулярно. Протрите холодильник изнутри слабым раствором бикарбоната соды, а затем смойте теплой водой, используя отжатую губку или тряпку. Протрите насухо все перед помещением полок, ящиков и корзин на место. Тщательно протрите все поверхности и съемные части. Несмотря на то, что данный холодильник оснащен функцией автоматического размораживания, тем не менее небольшой слой инея может образовываться на стенках морозильной камеры при частом или продолжительном открытии двери. Если слой инея слишком большой, то Вам необходимо выполнить следующие действия:

1. Извлечь все продукты, полки, аксессуары, корзины, отключить холодильник от электросети и оставить двери открытыми. Проветрить помещение, чтобы ускорить процесс размораживания.

2. По завершении размораживания, очистить морозильную камеру согласно рекомендациям приведенным выше. Внимание! Не используйте острые предметы для удаления инея из морозильной камеры. Только после полного осушения внутренней поверхности морозильной камеры, Вы можете подключить холодильник к сети.

Чистка дверных уплотнителей

Позаботьтесь, чтобы дверные уплотнители всегда были чистыми. Липкие продукты питания и напитки, касаясь уплотнителя, могут затем вызывать прилипание уплотнителя к дверной рамке холодильника и рвать уплотнитель при открытии двери. Протирайте уплотнитель мягким моющим средством и теплой водой, затем насухо вытирайте.

Внимание! Только после того, дверные уплотнители полностью высушены, Вы можете включить холодильник в сеть.

Замена LED-освещения:

Внимание: Пользователь не должен самостоятельно заменять LED-лампочку! Если LED-лампочка повреждена, свяжитесь со специалистами по номеру бесплатной горячей линии и Вам окажут помощь.

Для замены LED-лампочки, следует предпринять следующие шаги:

1. Отключите холодильник.
2. Снимите крышку с LED-лампочкой, нажав вверх и от себя.
3. Держите крышку LED-лампочкой одной рукой, а с помощью другой руки нажмите на защелку.
4. Замените LED-лампочку и зафиксируйте ее.

Внимание! Замена лампы неквалифицированным специалистом может привести к травме или серьезной поломке прибора.

Поиск и устранение неисправностей

Если у Вас возникли проблемы с Вашим холодильником или Вы обеспокоены тем, что холодильник работает неправильно, Вы можете выполнить несколько простых операций, прежде чем обращаться в сервисный центр.

Внимание! Не пытайтесь самостоятельно отремонтировать холодильник. Если Вы не смогли устранить проблему, выполнив нижеуказанные действия, обратитесь к квалифицированному электрику, сервисному менеджеру или в магазин, где был приобретен холодильник.

Проблема	Возможные причины и варианты решений
Устройство не работает правильно	Убедитесь в том, что кабель питания подключен к розетке должным образом.
	Проверьте предохранитель и замените его, если это необходимо.
	Температура окружающей среды слишком низкая. Попробуйте установить температуру ниже (холоднее). Это является нормой, если морозильная камера не работает во время автоматической разморозки, или же в течение короткого времени после того, как холодильник включен для защиты компрессора.
Не светится дисплей	Холодильник не подключен к розетке или отключено электричество. Проверьте подключение холодильника к сети или проверьте наличие электричества.
Неприятные запахи из холодильника	Возможно, необходимо произвести чистку. Запахи могут исходить от продуктов, контейнеров, упаковок и т.д.
Шумы/ вибрации из холодильника	Следующие шумы являются нормой: <ul style="list-style-type: none"> • Шум работы компрессора • Шум циркуляции воздуха во время работы небольшого вентилятора в морозильной камере или других частях холодильника • Булькающий звук похож на кипение воды • Потрескивание во время автоматического размораживания • Щелчки перед стартом работы компрессора <p>Возможные причины, которые не являются нормой:</p> <ul style="list-style-type: none"> • Неровный пол, необходимо выровнять холодильник и поверхность, на которой он стоит. • Продукты в верхней части размещены не устойчиво, необходимо переставить продукты • Холодильник касается стен и/или иных предметов, отодвиньте прибор от них.
Мотор работающий безостановочно	В следующих случаях, шум работающего мотора является нормой: <ul style="list-style-type: none"> • Температура установлена ниже необходимой • Недавно в холодильник был помещен большой объем теплых продуктов • Температура окружающей среды очень высока • Продолжительное время открыты двери холодильника, либо они часто открываются • Первое включение холодильника либо включение после длительного перерыва
Слой инея наблюдается внутри холодильника	Убедитесь, что продукты не препятствуют циркуляции воздуха. Проконтролируйте, чтобы дверь была плотно закрыта. Для удаления инея, пожалуйста, обратитесь к главе «очистка и уход».
Температура внутри слишком высока	Возможно, Вы оставили двери открытыми надолго, слишком часто открывали двери, что-то мешает дверям закрыться, холодильник установлен без соблюдения необходимой дистанции от стен, электроприборов и т.д.
Температура внутри слишком низкая	Повысьте температуру согласно рекомендациям в главе «Панель управления».

Двери с трудом закрываются	Проверьте угол наклона холодильника. Фронтальная часть холодильника должна быть не более 10-15 мм выше задней, чтобы дверь возвращалась в закрытое положение.
Вода капает на пол	Сливной поддон не выровнен либо что-то мешает сливу воды по трубке в поддон.
При открытой двери звучит сигнал/зуммер	Дверь открыта, необходимо закрыть
Не работает освещение внутри	<ul style="list-style-type: none"> LED-лампочка повреждена. Чтобы произвести замену, следуйте рекомендациям главы, посвященной чистке и уходу за холодильником. Система управления отключила освещение, так как дверь была открыта в течение долгого времени. Снова закройте и откройте дверь для активации функции.

Коды ошибок проблем и возможные варианты их решения

№	Код ошибки	Описание	Решение
1	dR	Дверь холодильной камеры (ХК) открыта более 2х минут или дверь не плотно закрыта	Убедиться, что дверь плотно закрыта
2	E1	<ol style="list-style-type: none"> Обрыв или замыкание в цепи температурного сенсора (ТС) в ХК. ТС в ХК вышел из строя. Плата управления (ПУ) вышла из строя. 	<ol style="list-style-type: none"> Проверить мультиметром сопротивление в сети и/или соединение в сети. Заменить ТС. Заменить ПУ.
3	E3	<ol style="list-style-type: none"> Обрыв или замыкание в цепи температурного сенсора (ТС) в морозильной камере (МК). ТС в МК вышел из строя. Плата управления (ПУ) вышла из строя. 	<ol style="list-style-type: none"> Проверить мультиметром сопротивление в сети и/или соединение в сети. Заменить ТС. Заменить ПУ.
4	E4	<ol style="list-style-type: none"> Обрыв или замыкание в цепи сенсора (датчика) оттайки испарителя. Сенсор (датчик) оттайки испарителя вышел из строя. Плата управления (ПУ) вышла из строя. 	<ol style="list-style-type: none"> Проверить мультиметром сопротивление в сети и/или соединение в сети. Заменить Сенсор (датчик) оттайки испарителя. Заменить ПУ.
5	EC	<ol style="list-style-type: none"> Обрыв связи между основной платой управления и платой дисплея. Плата управления (ПУ) вышла из строя. Плата дисплея вышла из строя. 	<ol style="list-style-type: none"> Проверить проводку и/или соединение в сети между основной платой управления и платой дисплея. Заменить ПУ. Заменить плату дисплея.
6	EF	<ol style="list-style-type: none"> Обрыв или замыкание в цепи мотора вентилятора. Мотор вентилятора вышел из строя. Плата управления (ПУ) вышла из строя. 	<ol style="list-style-type: none"> Проверить мультиметром сопротивление в сети и/или соединение в сети. Заменить мотор вентилятора. Заменить ПУ.

Транспортировка



- Переносите холодильник, удерживая за нижнюю и верхнюю часть
- Не переносите его в одиночку. Для переноски требуется, как минимум, два человека.

Утилизация холодильника



Утилизация холодильного прибора производится в соответствии с нормами и правилами, принятыми местной администрацией.

Основные этапы утилизации:

Отключите от сети вилку и перережьте сетевой шнур;

- корпус, глухие двери, боковые части оборудования подлежат захоронению на полигонах бытовых и промышленных отходов по правилам и требованиям, установленным местной администрацией;
- сжигание теплоизоляции корпуса, боковых частей категорически запрещается ввиду образования при горении токсических веществ;
- компрессор, пускозащитное реле, проводка, теплообменники, алюминиевый профиль дверей, вентиляторы могут утилизироваться как лом черных и цветных металлов на предприятиях по переработке металла;
- элементы стеклянной структуры утилизируются на специализированном предприятии по утилизации стекла,
- лампы освещения утилизируются на специализированном предприятии по утилизации люминесцентных ламп.

Правильная утилизация холодильного прибора, после окончания срока службы (эксплуатации), поможет предотвратить потенциально вредное воздействие на окружающую среду и здоровье человека.

Этот холодильный прибор содержит компоненты из горючего материала и не может быть утилизирован с обычным бытовым мусором (отходами). Для получения более подробных сведений об утилизации старого оборудования обратитесь в администрацию города или службу, занимающуюся утилизацией



УСЛОВИЯ ГАРАНТИЙНЫХ ОБЯЗАТЕЛЬСТВ Уважаемый покупатель!

Выражаем благодарность за Ваш выбор и, при соблюдении правил эксплуатации, гарантируем высокое качество и безупречное функционирование холодильников и морозильников HIBERG. Данное изделие представляет собой технически сложный товар. При бережном и внимательном отношении он будет надёжно служить Вам долгие годы. В ходе эксплуатации не допускайте механических повреждений, попадания внутрь посторонних предметов, жидкостей, насекомых. В течение всего срока службы следите за сохранностью идентификационной наклейки с обозначением наименования модели.

Во избежание возможных недоразумений сохраняйте в течение срока службы документы, прилагаемые к товару при его продаже (гарантийный талон, товарный и кассовый чеки, накладные, Руководством пользователя и иные документы).

При покупке изделия обязательно проверьте его комплектность и исправность, а также наличие Руководства пользователя и заполненного Гарантийного талона.

Перед началом эксплуатации изделия просим внимательно ознакомиться с Руководством пользователя.

Гарантийный ремонт не осуществляется в следующих случаях:

- если изделие использовалось в целях, не соответствующих прямому назначению;
- если неисправность явилась следствием небрежной эксплуатации, неправильной транспортировки или условий хранения, вследствие чего изделие имеет механические повреждения;
- если выход из строя произошел в результате естественного износа комплектующих;
- если имеются повреждения, причиной которых явились попадание внутрь изделия посторонних предметов, жидкости и т.д.;
- если обнаружены доказательства самостоятельного вскрытия изделия или его ремонт вне гарантийного сервисного центра;
- при неисправностях, возникших из-за перегрузки, повлекшей за собой деформацию или выход из строя внутренних механизмов, а также вследствие скачков или несоответствия напряжения электросети.
- если произошел естественный износ внешнего покрытия, пластиковых и металлических деталей и других материалов, не участвующих в непосредственной механической работе изделия.

Стоимость ремонта оплачивается покупателем, если:

- гарантийный период закончился;
- гарантия не распространяется на данный вид неисправности;
- для определения вида поломки требуется экспертиза, в результате которой доказано, что гарантия не распространяется на данный вид неисправности.

Компания-производитель оставляет за собой право, без предварительного уведомления, вносить изменения в список авторизованных сервисных центров, включая изменения адресов и существующих телефонов.

ЕСЛИ У ВАС ВОЗНИКЛИ ВОПРОСЫ ПО ГАРАНТИЙНОМУ
СЕРВИСНОМУ ОБСЛУЖИВАНИЮ, ЛИБО ВЫ ХОТИТЕ ПРИОБРЕСТИ
ЗАПЧАСТИ ИЛИ КОМПЛЕКТУЮЩИЕ К ПРОДУКЦИИ HIBERG,
ОБРАЩАЙТЕСЬ В ЛЮБОЙ АВТОРИЗИРОВАННЫЙ СЕРВИСНЫЙ
ЦЕНТР ИЛИ ПО ЕДИНОМУ ТЕЛЕФОНУ СЕРВИСНОЙ СЛУЖБЫ:

8-800-700-12-25

(звонок по России бесплатный)

ПРИ ОБРАЩЕНИИ В СЕРВИСНЫЙ ЦЕНТР, ПОЖАЛУЙСТА, СООБЩИТЕ:

1. Характер неисправности (как можно точнее)
2. Номер модели
3. Серийный номер
4. Имя покупателя, адрес, номер телефона
5. Дату покупки
6. Удобную дату для визита специалиста

СРОК СЛУЖБЫ

Срок службы холодильников и морозильников HIBERG составляет 7 лет со дня продажи через розничную торговую сеть. В течение этого времени изготовитель обеспечивает потребителю возможность использования товара по назначению, а также выпуск и поставку запасных частей в торговые и ремонтные предприятия.

Гарантия

Гарантийный срок – 2 (два) года со дня продажи через розничную торговую сеть, но не более 3-х (трех) лет с даты производства.

Месяц и год изготовления зашифрован в серийном номере и указан на технической этикетке.

Пример расшифровки серийного номера:

RFC60DXNFX0620P1S0001 серийный номер, где

RFC60DXNFX - наименование модели

0620 - месяц и год производства

P1 - номер партии

S0001 - индивидуальный номер

Изготовлено в Китае

Manufacturer: Hisense Ronshen (Guangdong) Refrigerator Co, LTD
Address: No. 8 Rong Gang Rd., Rong Gul Town, Shunde, Guangdong, China
Factory address: No. 8 Rong Gang Rd., Rong Gul Town, Shunde, Guangdong, China
Factory address: No. 19 Hongyang Rd., Yangzhou City, Jiangsu, China
Factory address: No. 8 Hisense Road, Nancun Town, Pingdu, Qingdao, Shandong, China

Изготовитель: Хайсенс Жоньшень (Гуандун) Рефрижерейтор Ко, Лтд
Адрес: №. 8 Жонг Ган Рд., Жонг Гуй Таун, Шунде, Гуандун, Китай
Адрес завода: №. 8 Жонг Ган Рд., Жонг Гуй Таун, Шунде, Гуандун, Китай
Адрес завода: №. 19 Хуньян Рд., Янчжоу Сити, Дянсу, Китай
Адрес завода: №. 8 Хайсенс Роуд, Нанцхунь Таун, Пинду, Циндао, Шандонг, Китай

Importer: Inter-Trade Ltd.
Address: 347800, Russia, Rostov region, Kamensk-Shakhtinsky, 152 Voroshilova Str.,
Tel: +7(863)-203-71-01/02/03, +7 (86365) 4-05-05
e-mail: info@hiberg.ru
Импортер: ООО «Интер-Трейд»
Адрес: 347800, Россия, Ростовская область, г. Каменск-Шахтинский, ул. Ворошилова, 152
Тел: +7 (863) 203-71-01/02/03, +7 (86365) 4-05-05
e-mail: info@hiberg.ru

Сертификат соответствия
№ RU С-CN.АД61.В.00019 Серия RU № 0302021
Срок действия с 31.05.2018 по 30.05.2023

Декларация о соответствии
№ RU Д-CN.МЮ62.В.01748/20
Срок действия с 15.05.2020 по 14.05.2025



www.hiberg.ru

ГАРАНТИЙНЫЙ ТАЛОН

Талон действителен при наличии всех штампов и отметок

Модель № _____

Дата приобретения: _____

Серийный номер: _____

ФИО и телефон покупателя: _____

Наименование и юридический адрес организации продавца: _____

Подпись продавца: _____

Печать продающей организации: _____

Данные отрывные купоны заполняются представителем сервисного центра, производящего ремонт изделия. После ремонта данный гарантийный талон (за исключением заполненного отрывного купона) должен быть возвращен Владельцу.

Купон №1

Модель № _____

Серийный номер: _____

Дата поступления в ремонт: _____

Дата выдачи прибора: _____

Вид ремонта: _____

М.П.

Купон №2

Модель № _____

Серийный номер: _____

Дата поступления в ремонт: _____

Дата выдачи прибора: _____

Вид ремонта: _____

М.П.

Купон №3

Модель № _____

Серийный номер: _____

Дата поступления в ремонт: _____

Дата выдачи прибора: _____

Вид ремонта: _____

М.П.



HIBERG

THE PRIME CHOICE

Мы рады предложить Вам другие продукты торговой марки «HIBERG», среди которых:



ХОЛОДИЛЬНИКИ



МОРОЗИЛЬНЫЕ КАМЕРЫ



СТИРАЛЬНЫЕ МАШИНЫ



СПЛИТ-СИСТЕМЫ



ПЛИТЫ



ВАРОЧНЫЕ ПОВЕРХНОСТИ



ВЫТЯЖКИ



ДУХОВЫЕ ШКАФЫ



СВЧ



ПОСУДОМОЕЧНЫЕ МАШИНЫ



КУЛЕРЫ



ПЛАНЕТАРНЫЕ МИКСЕРЫ



БЛЕНДЕРЫ



ТЕЛЕВИЗОРЫ

8-800-700-12-25
www.hiberg.ru