

HIBERG
THE PRIME CHOICE

МЯСОРУБКА

СОДЕРЖАНИЕ

ВВЕДЕНИЕ	4
КОМПЛЕКТАЦИЯ	5
ТЕХНИЧЕСКИЕ ХАРАКТЕРИСТИКИ	5
УСТРОЙСТВО МЯСОРУБКИ	6
ТРЕБОВАНИЯ БЕЗОПАСНОСТИ	7
ПЕРЕД ПЕРВЫМ ИСПОЛЬЗОВАНИЕМ	8
РАБОТА С ПРИБОРОМ	8
ЧИСТКА И УХОД	11
УТИЛИЗАЦИЯ	11
УСЛОВИЯ ГАРАНТИЙНЫХ ОБЯЗАТЕЛЬСТВ	11
ГАРАНТИЙНЫЙ ТАЛОН	14

ВВЕДЕНИЕ

Благодарим Вас за приобретение техники HIBERG. При правильном использовании она прослужит Вам долгие годы. Качество продукции HIBERG соответствует требованиям наиболее высоких мировых стандартов качества, сочетая в себе утонченный дизайн, функциональность и доступную цену.

Пожалуйста, внимательно изучите настоящее руководство. Оно содержит важные указания по безопасности, эксплуатации и уходу за изделием.

Позаботьтесь о сохранности настоящего руководства по эксплуатации. Если изделие перейдет к другому хозяину, обязательно передайте ее вместе с ним.

Пожалуйста, убедитесь, что все люди, использующие данное изделие, ознакомлены с руководством и мерами безопасности.

Производитель и импортер не несут ответственность перед конечным пользователем, если он по каким-то причинам не ознакомился с руководством должным образом. Если руководство было утеряно или испорчено, тем самым препятствуя ознакомлению с ним, Вы всегда можете обратиться в справочную службу либо самостоятельно ознакомиться/скачать руководство на официальном сайте **www.hiberg.ru**

Если Вы столкнулись с неправильной работой изделия, еще раз внимательно изучите руководство. Если содержащейся в нем информации недостаточно, свяжитесь со справочной службой по вопросам гарантийного и сервисного обслуживания по федеральному номеру **8-800-700-12-25 (звонок по России бесплатный)** для получения помощи или вызова уполномоченного специалиста.

ДОБРО ПОЖАЛОВАТЬ В МИР HIBERG!

На нашем веб-сайте **www.hiberg.ru** Вы сможете:

- найти рекомендации по использованию изделий и информацию о техническом обслуживании;
- найти руководства по эксплуатации;
- получить информацию о новинках и особенностях техники HIBERG;
- воспользоваться сервисной поддержкой потребителей и оставить заявку на сервисное обслуживание.

Мы настоятельно рекомендуем использовать оригинальные запчасти.

При обращении в сервисный центр следует иметь под рукой следующую информацию: модель, продуктовый номер и серийный номер. Данная информация находится в таблице с техническими данными и на технической этикетке прибора.

Бытовая техника HIBERG в целях повышения качества постоянно совершенствуется – улучшаются характеристики приборов, обновляется дизайн. В связи с этим изображения и технические характеристики в данном руководстве могут незначительно отличаться от приобретенной Вами модели. Значения, указанные на приборе или печатных материалах, поставляемых вместе с прибором, получены в лабораторных условиях в соответствии с требуемыми стандартами. Данные значения могут меняться в зависимости от условий и среды использования прибора.

КОМПЛЕКТАЦИЯ

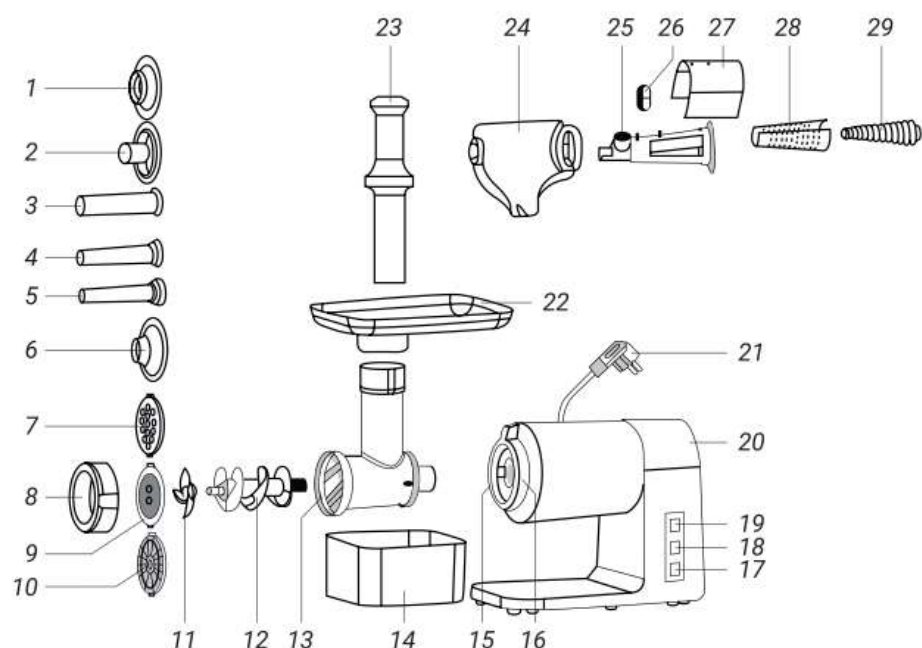
1. Мясорубка – 1 шт.
2. Насадка кеббе – 1 шт.
3. Набор насадок для приготовления колбасок – 3 шт.
4. Набор решеток для приготовления фарша – 3 шт.
5. Насадка для приготовления томатного сока – 1 шт.
6. Нож из нержавеющей стали – 1 шт.
7. Толкатель для продуктов – 1 шт.
8. Пластиковый контейнер – 1 шт.
9. Алюминиевый загрузочный лоток – 1 шт.
10. Руководство по эксплуатации с гарантийным талоном – 1 шт.

ТЕХНИЧЕСКИЕ ХАРАКТЕРИСТИКИ

Модель	MG 990 BS	MG 990 Y
Диапазон номинальных напряжений, В	220-240	
Номинальная мощность, Вт	600	
Максимальная мощность, Вт	2000	
Номинальная частота тока, Гц	50-60	
Длина сетевого шнура, м	1	
Размеры изделия (Ш*Г*В), мм	151*347*333	
Уровень шума, дБ	≤75	
Размеры в упаковке (Ш*Г*В), мм	258*520*230	
Цвет изделия	Черно-серый	Бежевый

Производитель и импортер оставляют за собой право изменять конструкцию, технические характеристики, функции, внешний вид, комплектацию изделия (товара) и т.д. без предварительного уведомления. Вся представленная в инструкции информация, касающаяся комплектации, технических характеристик, функций, цветовых сочетаний и т.д. носит информационный характер и ни при каких условиях не является публичной офертой.

УСТРОЙСТВО МЯСОРУБКИ



- | | |
|---|---|
| 1. Насадка кеббе (конусная). | 17. Кнопка «Реверс». |
| 2. Насадка кеббе (формирующая). | 18. Кнопка включения. |
| 3. Насадка для приготовления колбасок (крупная). | 19. Кнопка выключения. |
| 4. Насадка для приготовления колбасок (средняя). | 20. Корпус. |
| 5. Насадка для приготовления колбасок (мелкая). | 21. Шнур с вилкой. |
| 6. Насадка для приготовления колбасок (прижимное кольцо). | 22. Загрузочный лоток. |
| 7. Решетка (средняя). | 23. Толкатель. |
| 8. Зажим. | 24. Насадка для приготовления томатного сока (воронка). |
| 9. Решетка (крупная). | 25. Насадка для приготовления томатного сока (корпус). |
| 10. Решетка (для колбасок). | 26. Насадка для приготовления томатного сока (ручка). |
| 11. Нож. | 27. Насадка для приготовления томатного сока (защитная крышка). |
| 12. Шнек. | 28. Насадка для приготовления томатного сока (фильтр). |
| 13. Наполнительный патрубок. | 29. Насадка для приготовления томатного сока (шнек). |
| 14. Пластиковый контейнер. | |
| 15. Привод шнека. | |
| 16. Блокиратор. | |

Изображения в руководстве по эксплуатации являются схематическими и могут не являться достоверным отражением внешнего вида приобретенного Вами прибора.

ТРЕБОВАНИЯ БЕЗОПАСНОСТИ

Прибор предназначен для использования в быту, внутри помещения при нормальной температуре и влажности воздуха. Запрещено использовать прибор в промышленных и коммерческих целях.

Всегда отключайте прибор от сети питания после завершения использования, перед очисткой и при длительных перерывах в использовании. Отсоединяйте мясорубку от розетки перед установкой или снятием насадок.

Не используйте прибор в случае повреждения шнура или штепселя.

В случае падения прибора, проверьте исправность у специалиста авторизованного сервисного центра.

Убедитесь, что прибор подключен к заземленной розетке и что шнур не касается каких-либо горячих предметов.

Убедитесь, что прибор размещен на устойчивой, горизонтальной поверхности. Не размещайте его на краю рабочей поверхности. Убедитесь, что дети не имеют доступ к прибору или шнуру питания.

Не размещайте прибор в местах, где он может упасть или его могут столкнуть в воду или другие жидкости.

Никогда не опускайте шнур, вилку или блок с панелью управления в воду или другие жидкости. Не оставляйте включенный прибор без присмотра.

Не устанавливайте приспособления или аксессуары, не рекомендованные производителем. Они могут стать причиной пожара, электрического удара и другого вреда здоровью человека.

Регулярно проверяйте шнур и вилку на предмет отсутствия повреждений.

В целях безопасности замена электрического шнура и вилки должна проводиться только специалистами.

Не разбирайте и не ремонтируйте мясорубку самостоятельно.

Не устанавливайте ножи и решетки совместно с насадкой кеббе.

Не проталкивайте продукты руками. Всегда используйте толкатель.

Не перемалывайте твердые продукты, такие как кости, орехи и прочее.

Во время использования мясорубки делайте перерыв каждые 10 минут, чтобы дать возможность мотору остыть.

Изделие не предназначено для использования лицами (включая детей) с ограниченными физическими или умственными способностями, болезнями органов чувств, недостаточным опытом и знаниями. Указанные категории должны использовать изделие исключительно после обучения и под присмотром лица, ответственного за их безопасность. Не позволяйте детям играть с изделием.

ПЕРЕД ПЕРВЫМ ИСПОЛЬЗОВАНИЕМ

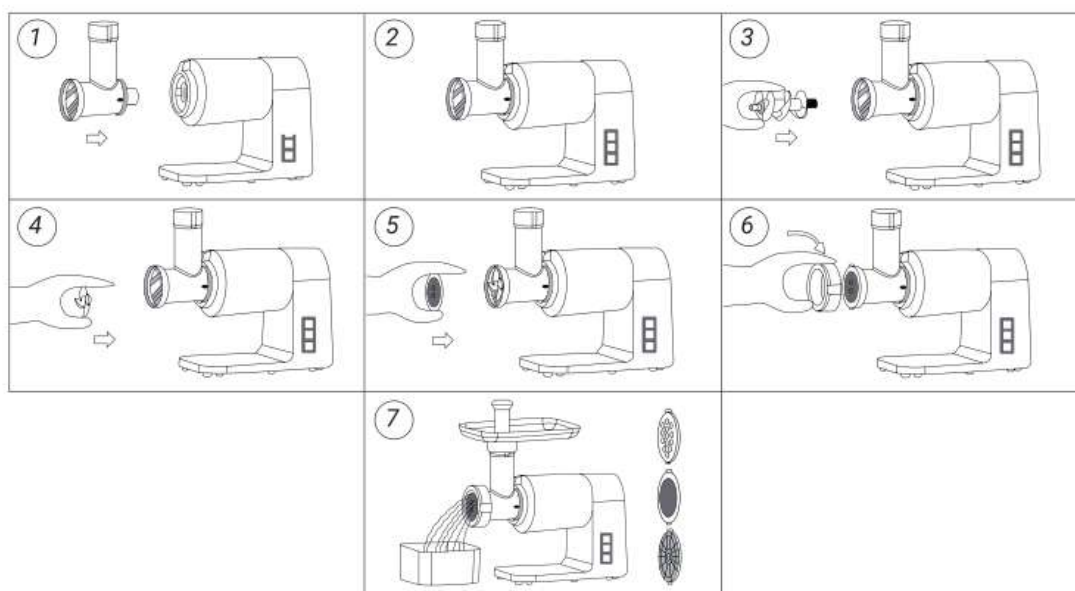
1. Достаньте прибор из упаковки. Не оставляйте упаковочные материалы (пластиковые пакеты, полистирол и т.д.) в доступных для детей местах во избежание опасных ситуаций. Сохраните упаковку для дальнейшего хранения прибора.
2. Рекомендуется промыть части мясорубки и насадки в теплой воде с небольшим количеством моющего средства и тщательно высушить их.
3. Не мойте корпус прибора! Протрите корпус прибора сухой мягкой тканью.

РАБОТА С ПРИБОРОМ

Сборка мясорубки

Вставьте наполнительный патрубок в отверстие привода шнека (1).

1. Нажмите блокиратор и поверните патрубок против часовой стрелки так, чтобы он плотно установился (2).
2. Вставьте шнек (длинной осью вперед) в наполнительный патрубок (3).
3. Установите нож на шнек, повернув его режущими краями к решетке (иначе мясо не будет перемолото) (4).
4. Установите выбранную решетку на нож, совместив два выступа с двумя выемками блока (5).
5. Затем плотно закрутите зажим, не перетягивая его (6).
6. Установите загрузочный лоток (7).



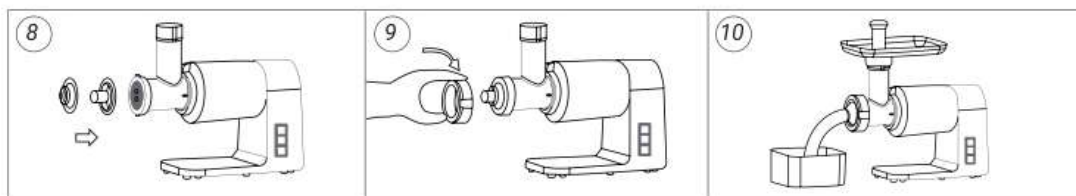
⚠ ВАЖНО!

- полностью подготовьте продукты к помолу, удалите кости, хрящи и сухожилия;
- нарежьте продукты на кусочки (приблизительно 2х2 см) и положите на поддон;
- поставьте контейнер под мясорубку;
- перед загрузкой продуктов убедитесь, что функция «реверс» отключена;
- загрузите кусочки продуктов и включите прибор в сеть. Нажмите кнопку «ON» и подождите 3 сек., пока прибор начнет работать;
- используйте толкатель для проталкивания продуктов;
- по окончании работы нажмите кнопку «OFF», чтобы остановить прибор; извлеките вилку из розетки;
- если жилы намотались на нож, выключите прибор, нажав кнопку «OFF». Затем нажмите и несколько секунд удерживайте кнопку «REV», чтобы дать обратный ход машине и освободить нож. Через 3 сек. прибор начнет реверсивное движение.

⚠ ВНИМАНИЕ! Перед тем, как использовать команду включения или обратного хода, дождитесь полной остановки прибора.

Сборка насадки кеббе

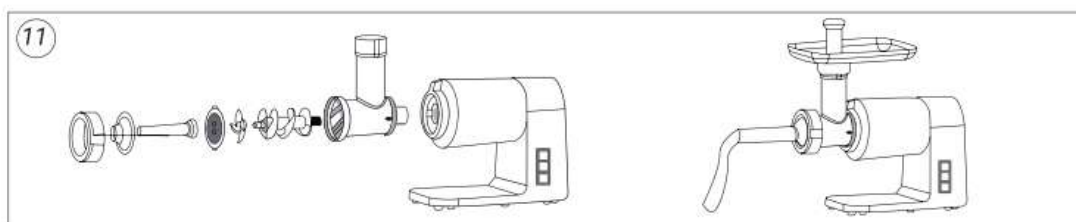
1. Открутите зажим режущего блока мясорубки, выньте решетку и нож.
2. Возьмите формирующую насадку кеббе и оденьте ее на шнек. Затем оденьте конусную насадку на формирующую насадку кеббе (8).
3. Наденьте зажим на конусную насадку (9).
4. Вращательными движениями зажмите собранный блок, при этом не прикладывайте чрезмерных усилий.
5. Включите мясорубку и сделайте небольшие трубочки (10).
6. Сформируйте кеббе, добавив в трубочки начинку, и обжарьте их в масле.



Сборка мясорубки для приготовления колбасок

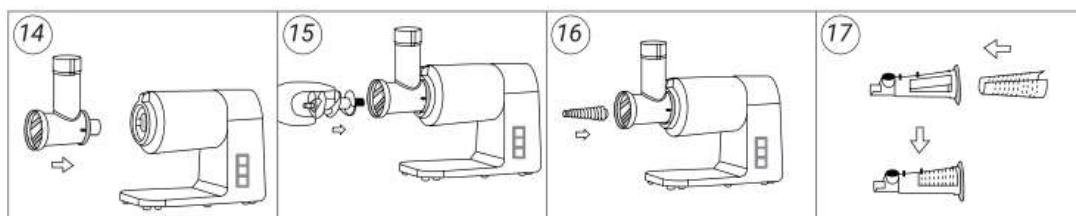
Перед тем как приступить к приготовлению колбасок, соберите мясорубку как показано на рисунке (11).

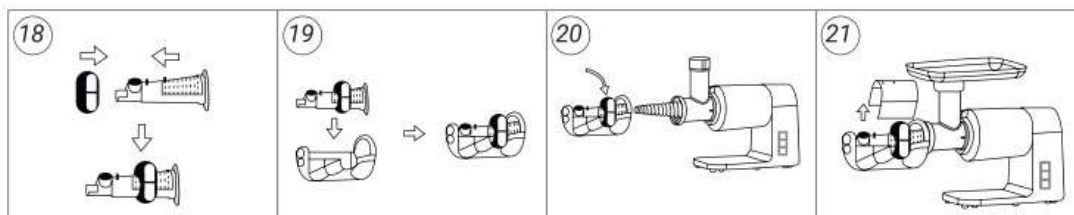
1. Вставьте наполнительный патрубок в отверстие привода шнека .
2. Нажмите блокиратор и проверните патрубок против часовой стрелки так, чтобы он плотно установился .
3. Вставьте шнек (длинной осью вперед) в наполнительный патрубок .
4. Установите нож на шнек, повернув его режущими краями к решетке.
5. Установите решетку (для колбасок) на нож, совместив два выступа с двумя выемками блока.
6. Далее установите насадку для приготовления колбасок (крупную, среднюю или мелкую) и прижимное кольцо.
7. Плотно закрутите зажим, не перетягивая его.



Сборка мясорубки для приготовления томатного сока

1. Вставьте наполнительный патрубок в отверстие привода шнека (14).
2. Вставьте шнек (длинной осью вперед) в наполнительный патрубок (15).
3. Вставьте шнек для приготовления томатного сока (16).
4. Вставьте фильтр в корпус насадки для приготовления томатного сока (17).
5. Установите зажим на корпус (18), а затем собранную конструкцию вставьте в воронку (19).
6. Собранную насадку вставьте в патрубок и плотно затяните зажим (20).
7. Поместите ручку насадки для приготовления томатного сока на корпус, а затем оденьте защитную крышку (21).
8. Поместите тщательно вымытые томаты на загрузочный лоток. Используя толкатель, перекрутите их.





ЧИСТКА И УХОД

После эксплуатации прибор следует выключить и отсоединить от электросети.

Отключайте прибор от электросети перед каждой чисткой и перед тем, как будете снимать аксессуары.

Никогда не погружайте блок электродвигателя в воду, просто протрите его влажной салфеткой. Все остальные части могут быть вымыты горячей водой с моющим средством для посуды. Никогда не используйте абразивные средства.

Запрещается мыть любые части мясорубки в посудомоечной машине!
УТИЛИЗАЦИЯ



Устройство по окончании срока службы может быть утилизировано отдельно от обычного бытового мусора. Его можно сдать в специальный пункт приема электронных приборов и электроприборов на переработку.

Материалы перерабатываются в соответствии с их классификацией. Сдав это устройство по окончании его срока службы на переработку, Вы внесете большой вклад в защиту окружающей среды. Список пунктов приема электронных приборов и электроприборов на переработку Вы можете получить в муниципальных органах государственной власти.

УСЛОВИЯ ГАРАНТИЙНЫХ ОБЯЗАТЕЛЬСТВ

Уважаемый покупатель!

Настоящий документ не ограничивает определенные законом права потребителей, но дополняет и уточняет оговоренные законом обязательства, предполагающие наличие соглашения сторон либо договора.

Внимательно ознакомьтесь с гарантийным талоном и проследите, чтобы он был правильно заполнен и имел штамп Продавца. При отсутствии штампа Продавца и даты продажи (либо кассового чека с датой продажи) гарантийный срок изделия исчисляется с даты производства изделия.

Запрещается вносить в Гарантийный талон какие-либо изменения, а также стирать или переписывать какие-либо указанные в нем данные.

Тщательно проверьте внешний вид изделия и его комплектность. Все претензии по внешнему виду и комплектности изделия предъявляйте Продавцу при покупке изделия.

Срок службы изделий HIBERG составляет 3 года со дня продажи через розничную торговую сеть. В течение этого времени изготовитель обеспечивает потребителю возможность использования товара по назначению, а также выпуск и поставку запасных частей в торговые и ремонтные предприятия.

Гарантийный срок – 2 (два) года со дня продажи через розничную торговую сеть, но не более 3-х (трех) лет от даты производства.

Гарантийный ремонт не осуществляется в следующих случаях:

- если изделие использовалось в целях, не соответствующих прямому назначению;
- если неисправность явилась следствием небрежной эксплуатации, неправильной транспортировки или условий хранения, вследствие чего изделие имеет механические повреждения;
- если выход из строя произошел в результате естественного износа комплектующих;
- если имеются повреждения, причиной которых стало попадание внутрь изделия посторонних предметов, жидкости и т.д.;
- если обнаружены доказательства самостоятельного вскрытия изделия или его ремонт вне гарантийного сервисного центра;
- при неисправностях, возникших из-за перегрузки, повлекшей за собой деформацию или выход из строя внутренних механизмов, а также вследствие скачков или несоответствия напряжения электросети;
- если произошел естественный износ внешнего покрытия, пластиковых и металлических деталей и других материалов, не участвующих в непосредственной механической работе изделия.

Стоимость ремонта оплачивается покупателем, если:

- гарантийный период закончился;
- гарантия не распространяется на данный вид неисправности;
- для определения вида поломки требуется экспертиза, в результате которой доказано, что гарантия не распространяется на данный вид неисправности.

СЕРВИСНЫЕ ЦЕНТРЫ «HIBERG»

Компания-производитель оставляет за собой право без предварительного уведомления вносить изменения в список авторизованных сервисных центров, включая изменения адресов и существующих телефонов.

Если у Вас возникли вопросы по гарантийному сервисному обслуживанию либо Вы хотите приобрести запчасти или комплектующие к продукции HIBERG, обратитесь в любой авторизованный сервисный центр или же позвоните по единому телефону сервисной службы:

8-800-700-12-25

(звонок по России бесплатный)

При обращении в сервисный центр, пожалуйста, сообщите:

1. Характер неисправности (как можно точнее).
2. Номер модели.
3. Серийный номер.
4. Имя Покупателя, адрес, номер телефона.
5. Дату покупки.
6. Удобную дату для визита специалиста.

Адрес: QIAOXIN BUILDING, NANHUA ROAD NANTOU TOWN, ZHONGSHAN CITY, GUANGDONG, CHINA

Изготовитель: Жоншань Аубол Электрик Эплайенсис Ко. ЛТД

Адрес: Сяоксин билдинг, Нанхуа роад, Нантоу таун, Жоншань сити, Гуандун, Китай

Импортер: ООО «Диорит-Технис», 347800, Россия, Ростовская область, г. Каменск-Шахтинский, ул. Ворошилова, 152, e-mail: info@hiberg.ru

Месяц и год изготовления зашифрованы в серийном номере и указаны на технической этикетке.

Пример расшифровки серийного номера:

MG990BS1022P1S0001, где

MG990BS – наименование модели

1022 – месяц и год изготовления

P1 – номер партии

S0001 – индивидуальный номер



www.hiberg.ru



Изготовлено в Китае

По коммерческим вопросам, а также вопросам сотрудничества обращайтесь по телефону: **+7 (863) 203-71-01**.

ГАРАНТИЙНЫЙ ТАЛОН

Талон действителен при наличии всех штампов и отметок

Модель № _____

Дата приобретения: _____

Серийный номер: _____

ФИО и телефон покупателя: _____

Наименование и юридический адрес организации продавца: _____

Подпись продавца: _____

Печать продающей организации: _____

Данные отрывные купоны заполняются представителем сервисного центра, производящего ремонт изделия. После ремонта данный гарантийный талон (за исключением заполненного отрывного купона) должен быть возвращен Владельцу.

Купон №1

Модель № _____

Серийный номер: _____

Дата поступления в ремонт: _____

Дата выдачи прибора: _____

Вид ремонта: _____

М.П.

Купон №2

Модель № _____

Серийный номер: _____

Дата поступления в ремонт: _____

Дата выдачи прибора: _____

Вид ремонта: _____

М.П.

Купон №3

Модель № _____

Серийный номер: _____

Дата поступления в ремонт: _____

Дата выдачи прибора: _____

Вид ремонта: _____

М.П.



Мы рады предложить Вам другие продукты торговой марки

HIBERG

THE PRIME CHOICE



■ Холодильники



■ Стиральные машины



■ Морозильные камеры



■ Посудомоечные машины



■ Вытяжки



■ СВЧ



■ Варочные поверхности



■ Кулеры



■ Телевизоры



■ Мясорубки



■ Планетарные миксеры



■ Блендеры

Присоединяйтесь к нам в социальных сетях:



В них вы можете подробно ознакомиться с ассортиментом бренда HIBERG, найти интересующую информацию по технике, посмотреть видеообзоры на понравившийся товар, принять участие в конкурсах и розыгрышах, а также быть в курсе последних акций и новинок!

www.hiberg.ru

8-800-700-12-25