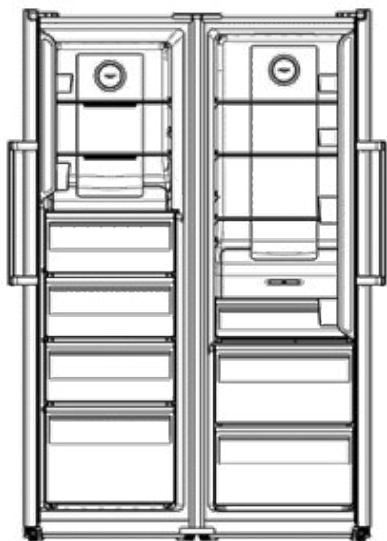


Парное размещение с морозильником/холодильником

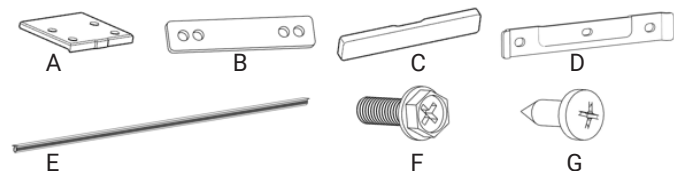
Вы можете установить Ваш холодильник вместе с другим холодильником или морозильником рядом, как показано на схеме.



Конструкция моделей HIBERG i-RF 40D W и i-FR 40 W, а также i-RF 40D S и i-FR 40 S предусматривает возможность комбинированного размещения по схеме, указанной ниже, при помощи специальных аксессуаров соответствующего Вашим приборам цвета (не поставляются в комплекте, для приобретения свяжитесь с продавцом).



Аксессуары, необходимые для установки



- A. Планка декоративная верхняя (1 шт)
- B. Планка соединительная (3 шт)
- C. Планка декоративная нижняя (1 шт)
- D. Планка соединительная нижняя (1 шт)
- E. Полоска декоративная фронтальная (1 шт)
- F. Болты/винты фланцевые (8 шт)
- G. Винты нарезные (4 шт)

Убедитесь, что двери и ручки приборов установлены согласно Вашей потребности. Воспользуйтесь правилами перевешивания дверей, указанными в разделе «УСТАНОВКА ХОЛОДИЛЬНИКА».

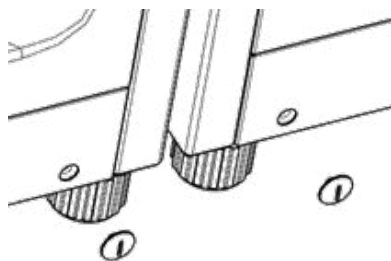
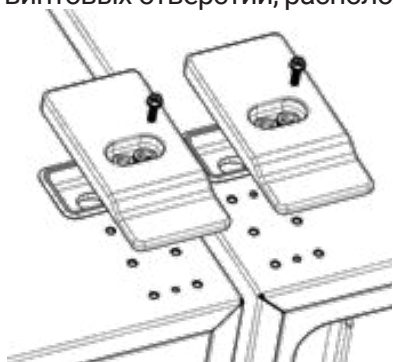
ВНИМАНИЕ! Перед началом установки отключите приборы от сети питания во избежание поражения электрическим током.

Проверьте наличие достаточного места для комбинированного размещения приборов и открытия дверей на угол не менее 90°. Оставьте между приборами примерно 10 мм свободного пространства.

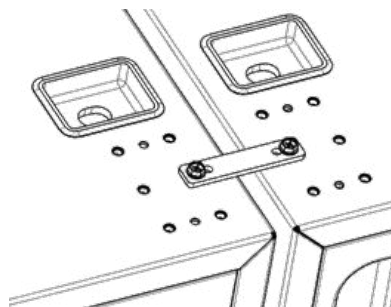
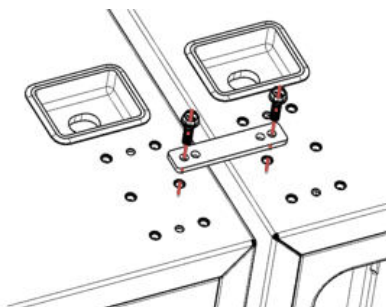
Разместите прибор, дверь которого открывается налево, слева, а прибор, дверь которого открывается направо, – справа.

Установка

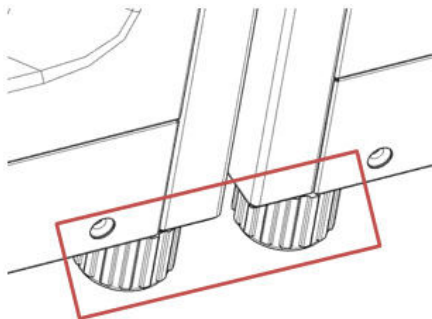
1. Открутив болты, снимите верхние декоративные крышки, расположенные на верхней части приборов. Снимите заглушки винтовых отверстий, расположенные над регулируемыми ножками.



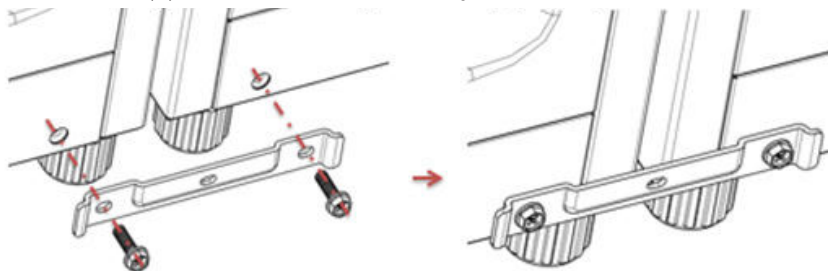
2. Расположите планку соединительную (B) на верхней части приборов и зафиксируйте ее двумя болтами/винтами фланцевыми (F), как показано на рисунке.



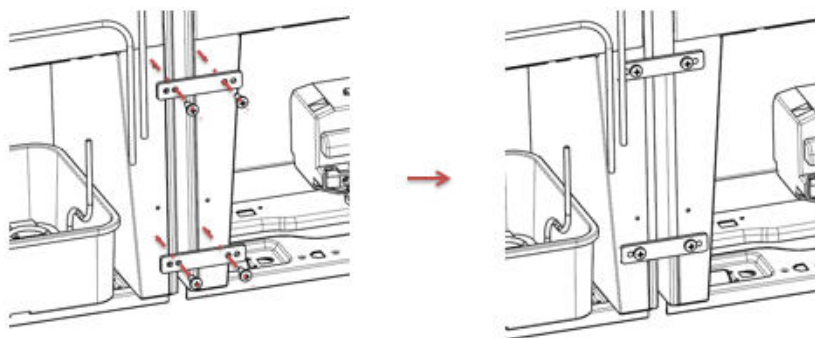
3. Убедитесь, что холодильник и морозильник установлены на одном уровне. При необходимости Вы можете подкрутить регулируемые ножки по часовой или против часовой стрелки, как указано в разделе «**УСТАНОВКА ХОЛОДИЛЬНИКА**».



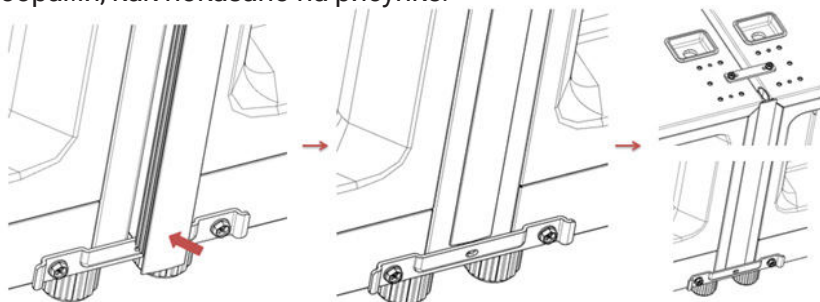
4. Расположите планку соединительную нижнюю (D) в передней нижней части приборов и зафиксируйте ее двумя болтами/винтами фланцевыми (F), как показано на рисунке.



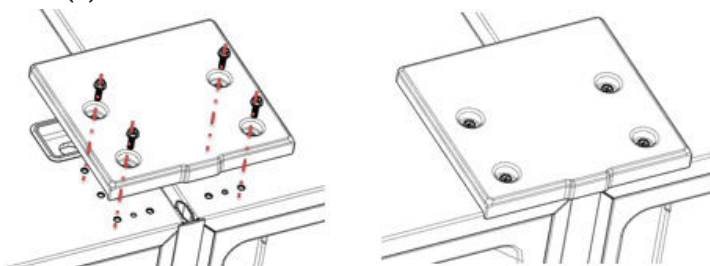
5. Расположите планки соединительные (B) на задней нижней части приборов и зафиксируйте их четырьмя винтами нарезными (G), как показано на рисунке.



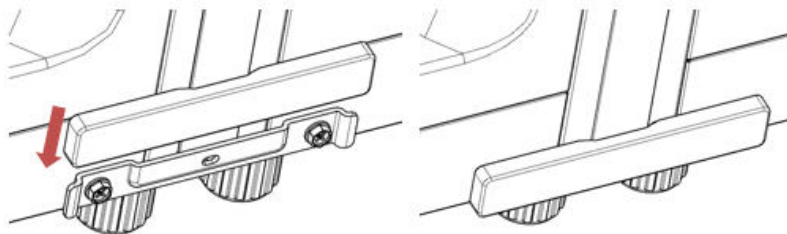
6. Вставьте полосу декоративную фронтальную (E) между приборами, как показано на рисунке.



7. Расположите планку декоративную верхнюю (A) на верхней части приборов и зафиксируйте ее четырьмя болтами/винтами фланцевыми (F).



8. Установите планку декоративную нижнюю (C) поверх планки соединительной нижней (D) в передней нижней части приборов.



ВНИМАНИЕ! Никогда не закрывайте дверь холодильника при выдвинутых ящиках и полках. Это может привести к повреждению как их самих, так и холодильника.