

THE PRIME CHOICE
HIBERG

ВОЗДУХОЧИСТИТЕЛЬ (ВЫТЯЖКА)



СОДЕРЖАНИЕ

Уважаемый покупатель	4
Рекомендации покупателю	5
Технические характеристики	6
Описание модели	7
Требования по технике безопасности	8
Установка	10
Подготовка к установке	11
Подключение к электросети	13
Панель управления	14
Чистка и уход	14
Возможные неисправности вытяжки	17
Условия гарантийного обслуживания	18
Утилизация прибора	18
Гарантия и сервис	19
Гарантийный талон	21

УВАЖАЕМЫЙ ПОКУПАТЕЛЬ!

Благодарим Вас за приобретение прибора HIBERG. При правильном использовании он прослужит Вам долгие годы. Продукция HIBERG соответствует требованиям самых высоких мировых стандартов качества, а также сочетает утонченный дизайн, функциональность и доступные цены.

Техника HIBERG - это устройства, которые возьмут на себя часть Ваших домашних забот, и будут полезными в быту.

Пожалуйста, внимательно изучите настоящую инструкцию. Она содержит важные указания по безопасности, эксплуатации изделия и уходу за ним. Позаботьтесь о сохранности настоящего Руководства по эксплуатации и, если прибор перейдет к другому хозяину, передайте ее вместе с прибором.

Пожалуйста, убедитесь, что все люди, использующие данный прибор ознакомлены с Руководством и мерами безопасности. Производитель равно как импортер не несет ответственности перед конечным пользователем, если он по каким-то причинам не ознакомился с Руководством должным образом. Если по каким-то причинам инструкция была утеряна или испорчена, что препятствует ознакомлению с Руководством, Вы всегда можете обратиться в справочную службу, либо самостоятельно ознакомиться/скачать инструкцию на официальном сайте **www.hiberg.ru**

Если Вы заметили, что прибор работает неправильно, еще раз внимательно изучите Руководство. Если же информации в Руководстве недостаточно, свяжитесь со справочной службой по вопросам гарантийного и сервисного обслуживания по федеральному номеру **8-800-700-12-25** (звонок по России бесплатный) для получения помощи или вызова уполномоченного специалиста.

ДОБРО ПОЖАЛОВАТЬ В МИР HIBERG!

На нашем веб-сайте www.hiberg.ru Вы сможете:

Найти рекомендации по использованию изделий и информацию о техническом обслуживании.

Найти руководства по эксплуатации.

Получить информацию о новинках и особенностях техники HIBERG.

Поддержка потребителей и сервисное обслуживание

Мы настоятельно рекомендуем использовать оригинальные запчасти. При обращении в сервисный центр следует иметь под рукой следующую информацию:

Модель, продуктовый номер, серийный номер. Данная информация находится в таблице с техническими данными.

РЕКОМЕНДАЦИИ ПОКУПАТЕЛЮ

При покупке вытяжки необходимо проверить ее на отсутствие механических повреждений конструкции, внешних оформлений и упаковки, на функционирование, на сохранность гарантийных пломб, на соответствие спецификации и комплектности.

ПРИМЕЧАНИЕ: проверка на функционирование является обязанностью продавца. Проверьте наличие гарантийного и отрывного талонов и правильность их заполнения (наличие даты продажи и печати фирмы-продавца). Сохраняйте кассовый чек, Инструкцию по эксплуатации и гарантийный талон до конца гарантийного срока эксплуатации.

Во избежание повреждения варочной поверхности при транспортировании в упаковке изготовителя соблюдайте меры предосторожности:

- оберегайте от резких толчков и падений;
- избегайте длительного пребывания под дождем или мокрым снегом.

ТЕХНИЧЕСКИЕ ХАРАКТЕРИСТИКИ

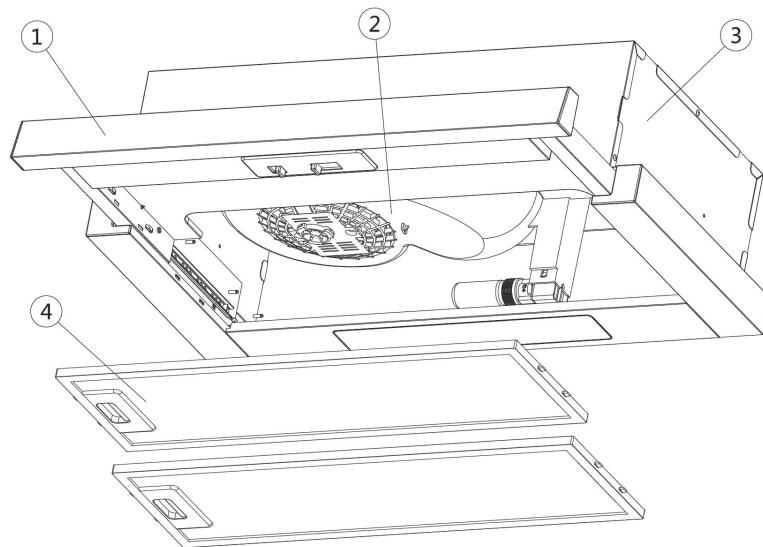


Модель	VB 6040 GB / GW / GY
Тип управления	механическое
Количество скоростей	3
Фильтр	алюминиевый (2 шт.)
Размеры (мм)	595*308*175
Вес (кг)	6,5
Производительность (м3/ч)	420
Освещение (Вт)	1*1,5 (LED)
Общая потребляемая мощность (Вт)	126,5
Мощность двигателя (Вт)	125
Диапазон номинальных напряжений (В)	220-240
Номинальная частота (Гц)	50
Фасадная панель	стекло
Диаметр воздуховода (мм)	120
Уровень шума (дБ)	56
Цвет	черный / белый / бежевый

Наша бытовая техника постоянно совершенствуется, улучшаются характеристики приборов, обновляется дизайн, поэтому рисунки и обозначения в инструкции могут незначительно отличаться от приобретенной Вами модели.

Настоящее изделие соответствует требованиям технического регламента таможенного союза о низковольтном оборудовании.

ОПИСАНИЕ МОДЕЛИ



Элементы вытяжки:

1. Выдвижная часть в сборе
2. Мотор
3. Корпус
4. Фильтр

Комплектация:

1. Обратный клапан
2. Монтажный комплект
3. Инструкция

ТРЕБОВАНИЯ ПО ТЕХНИКЕ БЕЗОПАСНОСТИ

(!) Перед подключением вытяжки в розетку, убедитесь, что розетка с заземлением.

- Соблюдайте особую осторожность, когда вытяжка работает одновременно с открытым газом или горелкой, которая зависит от поступления воздуха (либо от любых других источников, отличных от электроэнергии), так как вытяжка вытягивает воздух, нужный для горения. В этом случае необходимо обеспечить дополнительную вентиляцию помещения.

- Обеспечьте соответствующую вентиляцию в помещении для безопасного использования кухонной вытяжки. В случае использования вытяжки одновременно с другими обогревательными устройствами (масляные радиаторы, газовые печи и т.д.), кроме электрических, может потребоваться дополнительная вентиляция помещения.

- Вытяжку следует устанавливать, соблюдая следующие правила:

1. Над электрическими плитами на высоте не менее 65 см.
2. Над газовыми горелками - не менее 75 см.

- Во избежание снижения эффективности работы вытяжки и предотвращения ситуаций, при которых возможно возникновение пожара, своевременно проводите очистку алюминиевых жироулавливающих фильтров.

- Ни в коем случае не доставайте и не проводите какие-либо другие операции с жироулавливающими фильтрами, когда вытяжка включена.

- Не трогайте плафон лампы в течение получаса (30 мин.) с момента выключения вытяжки.

Во избежание повреждения фильтров и для предотвращения пожароопасных ситуаций, пламя газовых конфорок всегда должно быть закрыто посудой.

- Во время процесса приготовления пищи не допускайте ситуаций, когда горячее масло осталось на включенной плите, так как это может стать причиной возгорания неочищенного алюминиевого жироулавливающего фильтра.

- Данная кухонная вытяжка предназначена для работы в бытовых условиях.

- ПРЕДУПРЕЖДЕНИЕ! При использовании с приборами приготовления пищи, доступные части вытяжки могут нагреваться.

(!)ПРЕДУПРЕЖДЕНИЕ:

Не использовать вытяжку для уменьшения задымления, возникшего в результате возгорания в квартире.

Перед тем, как приступить к любой операции по очистке вытяжки или ремонту убедитесь, что вытяжка отключена от электросети.

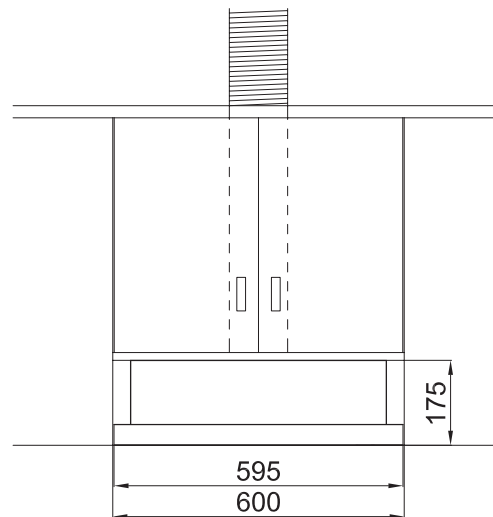
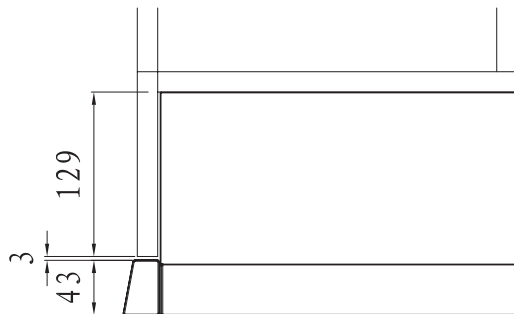
(!) ВНИМАНИЕ:

Прибор не предназначен для использования лицами (включая детей) с пониженными физическими, чувствительными или умственными способностями или при отсутствии у них жизненного опыта или знаний, если они не находятся под контролем или не проинструктированы об использовании прибора лицом ответственным за их безопасность.

УСТАНОВКА

Перед началом установки:

- Распакуйте вытяжку и проверьте, что все функции работают. Убедитесь, что напряжение и частота, указанные на этикетке производителя, соответствуют напряжению и частоте в сети.
- Проверьте, чтобы поверхность, на которую будет навешиваться вытяжка, была свободна от электрических проводов, кабелей и труб.
- Металлические и стеклянные части вытяжки могут быть легко повреждены, если их зацепить или ударить инструментами при установке. Позаботьтесь о защите поверхностей в процессе установки.
- Накройте варочную поверхность или плиту картоном либо иным плотным материалом, чтобы избежать любых повреждений при установке вытяжки над ней.
- Производитель не несет никакой ответственности за несоблюдение правил техники безопасности, при условии правильной работы электрических частей изделия.



ВНИМАНИЕ!

- Для процессов сгорания и выпуска отработанного воздуха через дымоход требуется достаточное количество свежего воздуха во избежание возникновения обратной тяги. Обеспечьте достаточную вентиляцию помещения.
- Технические регламенты государства должны соблюдаться для перемещения отработанного воздуха. Если вытяжка эксплуатируется в режиме циркуляции воздуха с использованием угольного фильтра, то никаких ограничений и особых требований нет.
- Если включен режим отвода воздуха, выберите положение А или В для вентиляции воздуха и вставьте запорный клапан на выбранное вентиляционное отверстие.

ПОДГОТОВКА К УСТАНОВКЕ:

Перед началом установки убедитесь, что питание отключено. Розетка должна быть расположена в легкодоступном месте. Для установки изделия Вам понадобятся 2 помощника и ряд инструментов и материалов.

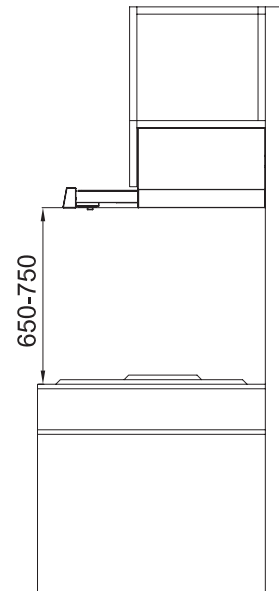
Вам понадобится:

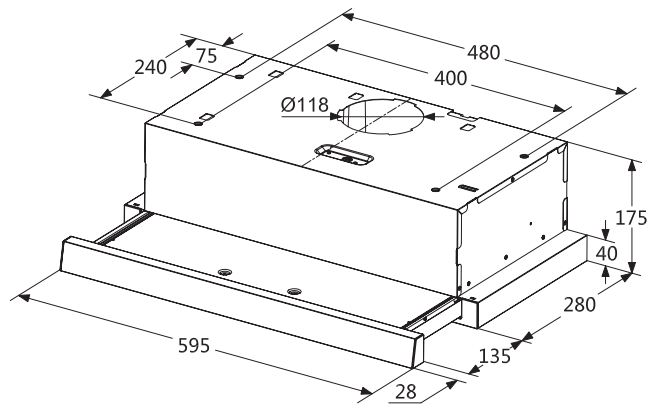
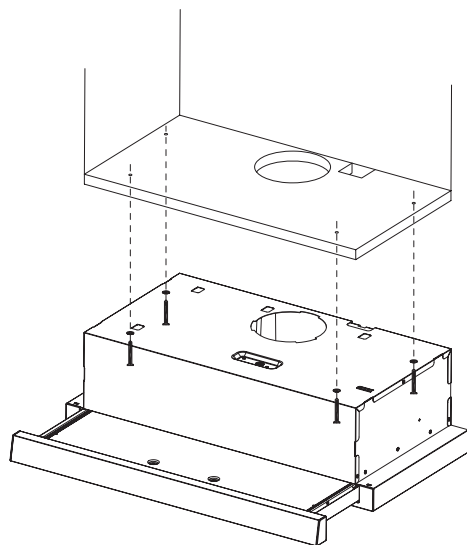
- Дрель, подходящая для Вашей стены;
- Отвертка;
- Рулетка;
- Ножовка или ручная пила.

Работы по монтажу должны проводиться квалифицированным специалистом в соответствии со всеми нормами и стандартами, включая обеспечение защиты от пожара.

Не используйте вытяжку для отвода продуктов горения.

Минимальное безопасное расстояние между рабочей поверхностью плиты и вытяжкой – 650 мм.



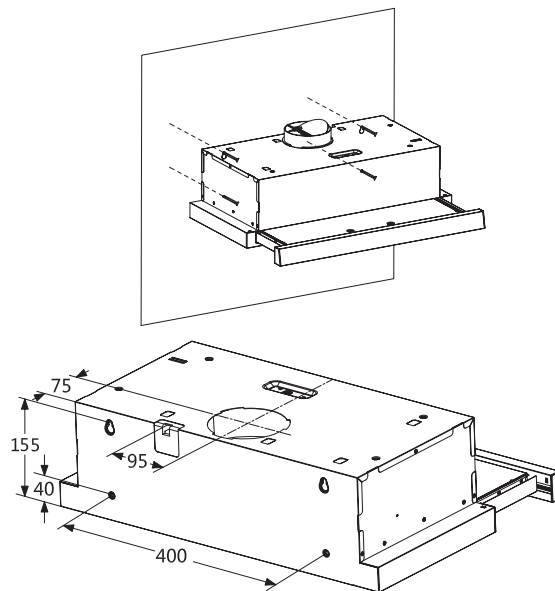


Монтирование вытяжки в шкаф:

1. Просверлите отверстие $\varnothing 130$ мм и четыре дырки $\varnothing 3,5$ мм.
2. Используйте 4 винта, чтобы зафиксировать вытяжку в кухонном шкафу. Проверьте, чтобы проделанные отверстия совпадали с креплениями на вытяжке. Если все корректно, можно фиксировать устройство и при необходимости затянуть винты.

Монтирование вытяжки на стену:

1. Просверлите 2 отверстия ϕ по 10 мм. Убедитесь, что вытяжка будет располагаться строго над варочной поверхностью.
2. Вставьте 2 пластиковых дюбеля (идут в комплекте поставки) в проделанные отверстия.
3. Вставьте 2 винта в 2 верхних пластиковых дюбеля и затяните их, оставив выступ 3 мм от стены.
4. Установите вытяжку на 2 верхних винта и пометьте 2 позиции, где будут располагаться нижние винты.
5. Снимите вытяжку и просверлите 2 отверстия для нижних винтов. Вставьте пластиковые дюбели в полученные отверстия.
6. Установите вытяжку на верхние винты, вставьте нижние винты и после этого полностью затяните все винты.



ПОДКЛЮЧЕНИЕ К ЭЛЕКТРОСЕТИ

Данная модель вытяжки эксплуатируется при напряжении в сети 220-240В~/50Гц. Вытяжка должна быть подключена в розетку с заземлением и установлена в соответствии с правилами.

Если необходимо, подсоедините вытяжку прямо к сети питания.

(!) ВНИМАНИЕ: Вытяжка должна быть подсоединена к сети питания только квалифицированным специалистом.

Рекомендуется включать вытяжку в электрическую сеть через автоматический предохранитель.

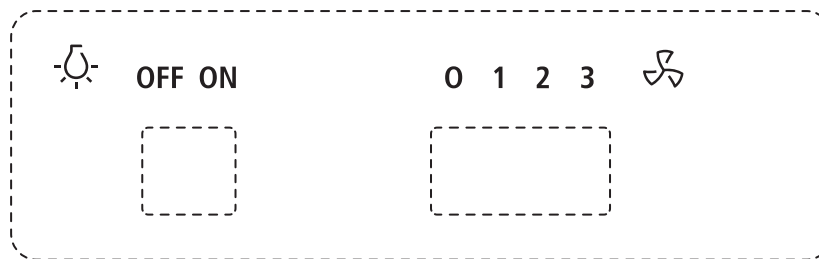
Перед ремонтом всегда отключайте вытяжку от электросети.

(!) ВНИМАНИЕ: При повреждении электрического шнура, он должен быть заменен соответствующим квалифицированным специалистом. Производитель не несет ответственности за ущерб, нанесенный в том случае, если вытяжка подключена в розетку без заземления.

ПАНЕЛЬ УПРАВЛЕНИЯ

Потяните выдвижную часть вытяжки, за которой находится панель управления.

На панели управления находятся выключатель подсветки и переключатель скоростей.



OFF - выкл.
ON - вкл.

0 - выкл.
1 - первая скорость
2 - вторая скорость
3 - третья скорость

ЧИСТКА И УХОД

ВНИМАНИЕ! Проводите регулярную чистку вентилятора. Жир не должен накапливаться на вентиляторе и фильтре.

Отключите питание перед выполнением работ по чистке и обслуживанию.

1. Регулярно очищайте поверхности вытяжки, используя мягкий мыльный раствор или моющее средство.
2. Не используйте для чистки щелочи и абразивные материалы.
3. Избегайте использования чистящих порошков и средств, применяемых в посудомоечных машинах.
4. Жироулавливающий фильтр необходимо мыть мягким мыльным раствором или мощным средством. (Если фильтр сильно загрязнен, может потребоваться его замена).
5. Угольные фильтры мыть нельзя, требуется их регулярная замена.

ВНИМАНИЕ! Следите, чтобы вода не попадала в мотор, панель управления и другие электрические части устройства.

Замена жирособирающего фильтра

Металлические жирособирающие фильтры рекомендуется чистить каждые 3 месяца, следуя нижеприведенной инструкции:

1. Снимите металлический фильтр и вымойте его в растворе нейтрального жидкого моющего средства, при необходимости замочив на некоторое время.
2. Промойте теплой водой и оставьте высыхать.
3. Цвет поверхности металлического фильтра может измениться со временем, что не влияет на эффективность фильтра и не является причиной для жалобы либо замены металлического фильтра.

Замена лампы:

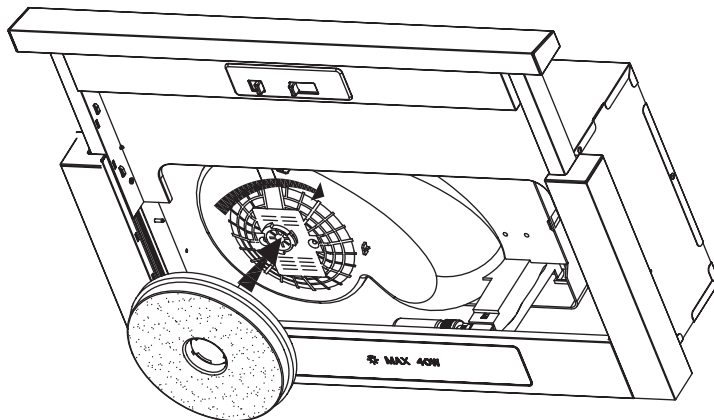
1. Выключите вытяжку и отсоедините ее от сети.
2. Снимите жирособирающий фильтр.
3. Отсоедините коннектор, замените старую лампу на новую, а затем присоедините коннектор.
4. Вставьте фильтр на место.
5. Подключите устройство к сети.



ВНИМАНИЕ! Если чистка не производится регулярно, согласно инструкции, возникает риск пожара.

Установка угольного фильтра (опционально):

1. Снимите жировулавливающий фильтр.
2. Угольный фильтр располагается на конце мотора. Поворачивайте фильтр, пока он не выкрутится.
3. Замените угольный фильтр и поставьте его на место.



ВНИМАНИЕ! Угольные фильтры нельзя мыть и использовать повторно. Замена угольных фильтров производится примерно через каждые 2-3 месяца. Угольный фильтр в комплект поставки не входит.

ВОЗМОЖНЫЕ НЕИСПРАВНОСТИ ВЫТЯЖКИ

НЕИСПРАВНОСТИ	ВОЗМОЖНЫЕ ПРИЧИНЫ
Вытяжка не работает	<ol style="list-style-type: none">1. Проверить электрические соединения.2. Проверить, включен ли мотор.3. Проверить розетку, есть ли в ней напряжение.
Не горит лампа	<ol style="list-style-type: none">1. Проверить электрические соединения.2. Проверить выключатель лампы.3. Проверить розетку, есть ли в ней напряжение.4. Проверить саму лампу.
Уменьшилась производительность вытяжки	<ol style="list-style-type: none">1. Проверить алюминиевый фильтр (жироуловитель).2. Проверить трубу выхода воздуха.3. Проверить угольный фильтр.
Вытяжка стала работать громче	<ol style="list-style-type: none">1. Проверить алюминиевый фильтр (жироуловитель).2. Проверить трубу выхода воздуха.
Слабый поток воздуха в режиме рециркуляции	<ol style="list-style-type: none">1. Проверить алюминиевый фильтр (жироуловитель).2. Проверить угольный фильтр.

Если после этих проверок вытяжка все еще не работает так, как нужно, обратитесь в ближайший сервисный центр.

УСЛОВИЯ ГАРАНТИЙНОГО ОБСЛУЖИВАНИЯ:

При покупке изделия обязательно проверьте его комплектность и исправность, а также наличие **Руководства по эксплуатации** и заполненного **Гарантийного талона**. Перед началом эксплуатации изделия просим внимательно ознакомиться с инструкцией.

ГАРАНТИЙНОЕ ОБСЛУЖИВАНИЕ НЕ ПРОИЗВОДИТСЯ В СЛЕДУЮЩИХ СЛУЧАЯХ:

- при несоблюдении правил эксплуатации, указанных в инструкции;
- при уменьшении диаметра воздуховода менее 120 мм;
- при наличии преград для свободного прохождения воздуха на всем протяжении, от вытяжки до выхода вентиляционного канала в атмосферу;
- при неправильном монтаже, в случае вскрытия электромонтажной распределительной колодки, включая замену сетевого кабеля;
- при несоответствии питающей электросети параметрам, установленным производителем.

УТИЛИЗАЦИЯ ПРИБОРА

Данный прибор маркирован в соответствии с Директивой 2002/96/ЕС, касающейся отходов электрического и электронного оборудования (WEEE). Правильная утилизация данного прибора поможет предотвратить причинение потенциального вреда окружающей среде и здоровью человека, причинение которого возможно при неправильной утилизации.

Этот символ на приборе означает, что прибор нельзя выбрасывать вместе с бытовыми отходами. Прибор следует доставить в специальный пункт сбора и утилизации электрического и электронного оборудования. Утилизацию данного прибора должен производить специалист.

Для получения дополнительной информации о переработке, рекуперации и утилизации данного прибора обратитесь в местный орган городского управления, службу утилизации бытовых отходов или в магазин, где был приобретен прибор.

Если электрические устройства утилизируются на полигонах захоронений или на свалках, вредные вещества могут проникнуть в грунтовые воды, попасть в пищевую цепь и оказать негативное влияние на здоровье и самочувствие.



ГАРАНТИЯ И СЕРВИС

телефон единой справочной службы гарантийного и сервисного обслуживания:

8-800-700-12-25

(звонок по России бесплатный)

Продукция сертифицирована, согласно требованиям ТР ТС РФ.

Гарантия на изделие составляет 1 год с момента покупки, но не более трех лет с даты производства.

Срок службы изделия при соблюдении правил эксплуатации, составляет 5 лет.

Месяц и год изготовления зашифрован в серийном номере и указан на технической этикетке.

Расшифровка серийного номера:

MVB6040GB0319P1S0001, где

VB6040GB – наименование модели,

0319 месяц и год производства,

P1 – партия продукции указанного года,

S0001 – идентификационный номер

Задать вопрос о техническом обслуживании, эксплуатации, заполнить заявку на ремонт, оставить свой отзыв и получить самую полную информацию о товарах ТМ «HIBERG» Вы можете на сайте:

www.hiberg.ru



TC RU C-CN.AE81.B.03806 до 26.04.2022

Изготовитель: Wuhu Midea Smart Kitchen Appliances Manufacturing Co., Ltd. / Foshan Shunde Midea Washing Appliances MFG Co., Ltd.

Адрес: КИТАЙ, No. 20 Gangqian road, Beijiao, Shunde District, Foshan, Guangdong; КИТАЙ, West Side of 3F, Office Building 5, New Energy & Material Cluster, Fuzhou Road, Jiangbei Central District, Wuhu City; КИТАЙ, Wanchun East Road, Economic and Technological Development Zone, Wuhu City, Anhui Province Изготовлено в Китае

Импортер: ООО «Интер-Трейд»

347800, Россия, Ростовская область, г. Каменск-Шахтинский, ул. Ворошилова, 152, тел/факс: 8(8863-65) 4-05-05, info@hiberg.ru

HIBERG

THE PRIME CHOICE*

Мы рады предложить Вам другие продукты торговой марки «HIBERG», среди которых:



- Холодильники



- Морозильники



- Посудомоечные машины



- Стиральные машины



Планетарные миксеры



- Морозильные лари



- Кулеры

ГАРАНТИЙНЫЙ ТАЛОН

Талон действителен при наличии всех штампов и отметок

Модель № _____
Дата приобретения: _____
Серийный номер: _____
ФИО и телефон покупателя: _____
Наименование и юридический адрес организации продавца: _____
Подпись продавца: _____
Печать продающей организации: _____

Данные отрывные купоны заполняются представителем сервисного центра, производящего ремонт изделия. После ремонта данный гарантийный талон (за исключением заполненного отрывного купона) должен быть возвращен Владельцу.

Купон №1

Модель № _____
Серийный номер: _____
Дата поступления в ремонт: _____
Дата выдачи прибора: _____
Вид ремонта: _____
_____ М.П.

Купон №2

Модель № _____
Серийный номер: _____
Дата поступления в ремонт: _____
Дата выдачи прибора: _____
Вид ремонта: _____
_____ М.П.

Купон №3

Модель № _____
Серийный номер: _____
Дата поступления в ремонт: _____
Дата выдачи прибора: _____
Вид ремонта: _____
_____ М.П.

