

# HIBERG

THE PRIME CHOICE

КОФЕМАШИНА



## **СОДЕРЖАНИЕ**

<b>КРАТКОЕ ВВЕДЕНИЕ</b>	<b>4</b>
<b>МЕРЫ ПРЕДОСТОРОЖНОСТИ</b>	<b>5</b>
<b>ОСНОВНАЯ ИНФОРМАЦИЯ ОБ УСТРОЙСТВЕ</b>	<b>6</b>
<b>СХЕМА УСТРОЙСТВА</b>	<b>7</b>
<b>ОПИСАНИЕ ДЕТАЛЕЙ УСТРОЙСТВА</b>	<b>9</b>
<b>ТЕХНИЧЕСКИЕ ХАРАКТЕРИСТИКИ</b>	<b>10</b>
<b>ПОДГОТОВКА К ЭКСПЛУАТАЦИИ</b>	<b>11</b>
<b>ВАРИАЦИИ ПРИГОТОВЛЕНИЯ КОФЕ</b>	<b>12</b>
<b>ДОЗИРОВКА КОФЕЙНОГО ПОРОШКА</b>	<b>19</b>
<b>ИНСТРУКЦИЯ ПО ОЧИСТКЕ УСТРОЙСТВА</b>	<b>20</b>
<b>НАСТРОЙКИ</b>	<b>21</b>
<b>РЕГУЛИРОВКА СТЕПЕНИ ПОМОЛА</b>	<b>25</b>
<b>ИНСТРУКЦИЯ ПО УСТАНОВКЕ</b>	<b>27</b>
<b>МЕТОДЫ ОЧИСТКИ И ТЕХНИЧЕСКОГО ОБСЛУЖИВАНИЯ</b>	<b>29</b>
<b>ЧИСТКА УСТРОЙСТВА</b>	<b>31</b>
<b>УТИЛИЗАЦИЯ</b>	<b>31</b>
<b>УСЛОВИЯ ГАРАНТИЙНЫХ ОБЯЗАТЕЛЬСТВ</b>	<b>32</b>
<b>СЕРВИСНЫЕ ЦЕНТРЫ HIBERG</b>	<b>33</b>
<b>ГАРАНТИЙНЫЙ ТАЛОН</b>	<b>34</b>

## УВАЖАЕМЫЙ ПОКУПАТЕЛЬ

Благодарим Вас за покупку!

Вы стали обладателем инновационной высокотехнологичной техники HIBERG. Мы инвестируем в новейшие технологии, чтобы предлагать нашим клиентам ультрасовременные решения, которые соответствуют самым высоким стандартам. Наши изделия, сочетающие в себе функциональность, эргономику и эстетику, гармонично вписываются в любой интерьер.

### ДОБРО ПОЖАЛОВАТЬ В МИР HIBERG



На нашем сайте и в наших соцсетях Вы сможете найти рекомендации по использованию изделий, видеоинструкции, получить информацию о новинках. При необходимости консультации Вы всегда можете обратиться на единую горячую линию HIBERG по федеральному номеру

**8-800-350-50-19**

Звонок по России бесплатный.

Вы держите в руках краткую версию инструкции. Печатная версия данной инструкции представлена в сокращённом формате согласно внутренней политике компании HIBERG по охране окружающей среды и рациональному использованию природных ресурсов.

Чтобы ознакомиться с полным Руководством пользователя, отсканируйте указанный ниже QR-код.

Пожалуйста, внимательно ознакомьтесь с полной версией Руководства пользователя. Оно содержит важные указания по безопасности, эксплуатации и уходу за изделием. Производитель и импортёр не несут ответственности перед конечным потребителем, если он по каким-либо причинам не ознакомился с Руководством пользователя и нарушил правила эксплуатации изделия.



## МЕРЫ ПРЕДОСТОРОЖНОСТИ

Пожалуйста, внимательно прочтите данную инструкцию по эксплуатации и сохраните её для дальнейшего использования.

Устройство следует устанавливать на ровной, сухой, поверхности.

Перед эксплуатацией прибора убедитесь, что длина шнура питания достаточна для подключения к розетке, а вилка соответствует разъему розетки.

Не используйте машину, если в ней нет воды или уровень воды ниже минимального.

Аккуратно распаковывайте детали в пенопласте, чтобы избежать повреждения.

Не устанавливайте и не эксплуатируйте машину на открытом воздухе.

Не устанавливайте и не используйте машину вблизи других нагревательных приборов, чтобы предотвратить оплавление или повреждение поверхности.

Не храните прибор при температуре ниже 0°C, мороз может привести к повреждению машины.

Температура окружающей среды при нормальном использовании и хранении должна составлять 10 °C~45 °C.

Не наливайте в резервуар горячую воду и воду температурой более 30 °C, высокая температура воды может привести к повреждению машины.

Не прикасайтесь к трубкам для подачи горячей воды/пара, не прикасайтесь к металлической трубке при использовании.

Устанавливайте и используйте машину на ровной поверхности.

Не протирайте корпус машины влажной тряпкой.

Не вносите никаких несанкционированных технических изменений в устройство, поскольку это может нанести ущерб прибору. Наша компания не несет ответственность за последствия, вызванные несанкционированными модификациями машины.

Извлекайте и чистите детали только после отключения питания.

Не используйте машину, если она неисправна или поврежден шнур питания. В данном случае необходимо немедленно обратиться в сервисный центр.

Данное устройство не предназначено для использования детьми и лицами с физическими, эмоциональными или умственными недостатками, а также лицами, не имеющими опыта и соответствующих знаний, за исключением случаев, когда они получили рекомендации по использованию устройства от лица, ответственного за их безопасность.

Не разрешайте детям играть с машиной.

Не допускайте попадания воды на какие-либо электрические компоненты внутри устройства. Это может привести к короткому замыканию.

Если машина не используется в течение длительного времени, очистите паровую трубу от остатков воды.

Если устройство не используется в течение длительного времени, выключите его и выньте вилку из розетки.

Для получения дополнительной информации можете позвонить нам.

## **ОСНОВНАЯ ИНФОРМАЦИЯ ОБ УСТРОЙСТВЕ**

В кофемашинах этой серии можно варить кофе в зернах, американо (крепкий), американо (легкий), кофе со льдом, итальянские кофейные напитки и другие напитки.

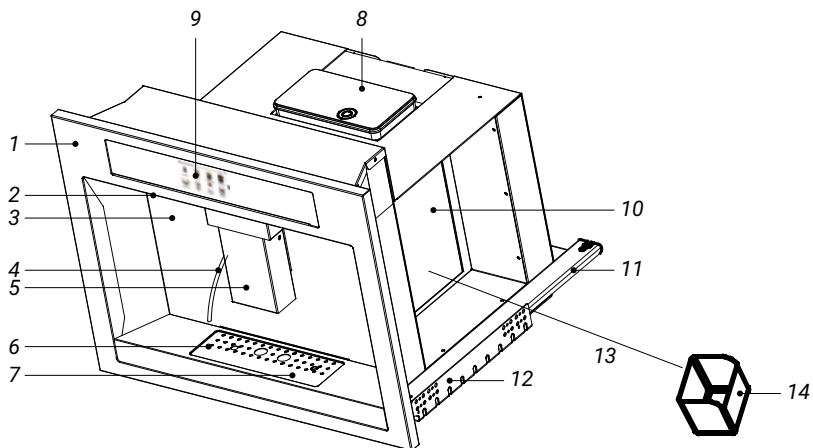
### **Рекомендации по эксплуатации кофемашины**

В целях вашей безопасности и безопасности других людей, пожалуйста, сначала внимательно прочтите инструкцию.

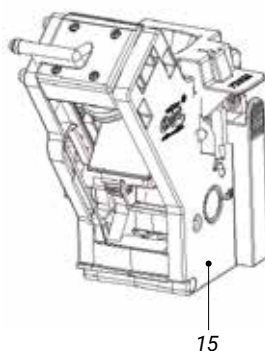
Оригинальный дизайн упаковки способствует защите продукта от повреждений при транспортировке. Сохраните упаковочную коробку для дальнейшей транспортировки.

1. Извлеките кофемашину из коробки и поставьте её на ровную поверхность.
2. Установите съёмный поддон для сбора капель (воды) в нужном положении.
3. Налейте воду в резервуар для воды. Количество воды не должно превышать максимальной отметки на шкале и не должно быть ниже минимального значения на шкале.
4. Насыпьте кофейные зерна в контейнер для зёрен (не менее 30 г).  
Примечание: не добавляйте в контейнер для зёрен другие вещества, кроме кофейных зёрен, это может привести к повреждению машины. Не добавляйте в отсек жидкость и порошок.
5. Подключите вилку к розетке. Вилка должна соответствовать стандарту розетки (оптимальное напряжение указано в паспортной табличке устройства).

## СХЕМА УСТРОЙСТВА



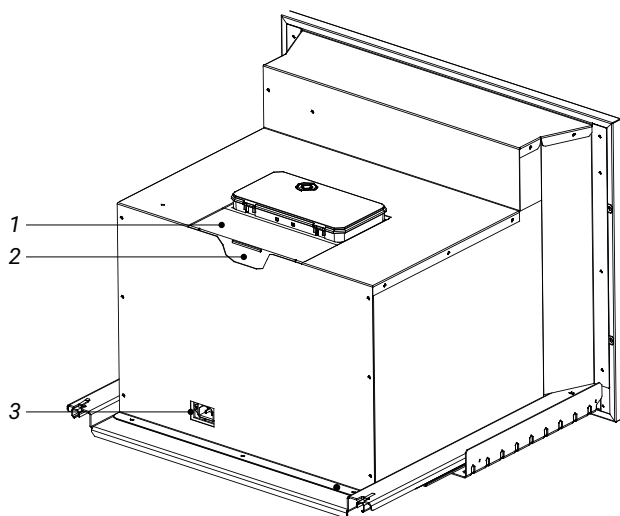
1. Рамка.
2. Лампа.
3. Передняя панель.
4. Трубка для контейнера для молока.
5. Узел подачи кофе.
6. Поддон для сбора капель.
7. Крышка поддона.
8. Крышка контейнера для зёрен.
9. Кнопка (клавиша) для включения TFT-экрана.
10. Дверца.
11. Направляющая.
12. Опора направляющей.
13. Крышка резервуара (для воды).
14. Контейнер для кофейной гущи.
15. Заварочный блок.



## Наполнение резервуара свежей водой.

Откройте крышку, потяните за ручку резервуара вверх и выньте его, затем наполните резервуар свежей водой.

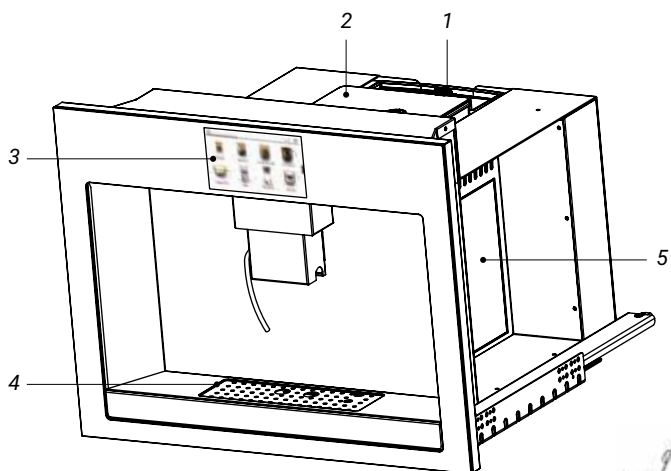
**⚠ ВНИМАНИЕ! Объем воды не должен превышать максимального уровня, отмеченного на шкале, и не должен быть ниже минимального уровня, указанного на шкале.**



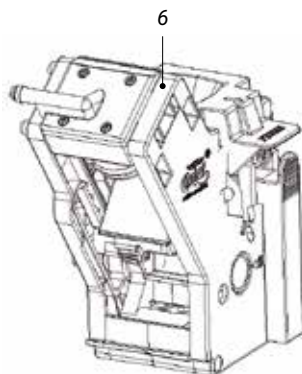
1. Крышка резервуара.
2. Резервуар.
3. Разъем питания.



## ОПИСАНИЕ ДЕТАЛЕЙ УСТРОЙСТВА



1. Резервуар для воды.
2. Контейнер для кофейных зёрен.
3. Панель управления с TFT-дисплеем.
4. Поддон для сбора капель.
5. Дверца.
6. Заварочный блок.



## ТЕХНИЧЕСКИЕ ХАРАКТЕРИСТИКИ

Напряжение, В	220-240
Объем отсека для воды, мл	1800
Объем кофе, мл	30-250
Насос для воды, бар	19
Мощность, Вт	1200
Объем контейнера для кофейных зёрен, г	200
Размеры изделия, мм	595×536×455
Размеры в упаковке, мм	664×608×566
Вес нетто/брутто, кг	24,9/32,6

ФУНКЦИИ И КОМПЛЕКТАЦИЯ	КОФЕ И КОФЕЙНЫЕ НАПИТКИ
Регулировка помола	Эспрессо
Регулировка объема подачи кофе	Американо
Шлифовальный диск из нержавеющей стали	Капучино
Очистка капучинатора	Латте
Экономия энергии	Двойной эспрессо
Трубка для воды из нержавеющей стали	Двойной капучино
Чашка из нержавеющей стали	Двойной латте
Настройка количества молотого кофе	Макиато
Съёмный отсек для воды	Латте макиато
Сброс до заводских настроек	Горячая молочная пена
Регулировка температуры	Лонг эспрессо Лунго
Настройка жесткости воды	Ристретто
Настройка вкусовых предпочтений напитков	Флэт уайт
Рецепты кофе	Кортадо
Самоочистка	Двойной флэт уайт
Настройка пароля	Двойной макиато
Индикация кода ошибки	Кофе с молоком
	Горячая вода
	Горячее молоко

## ПОДГОТОВКА К ЭКСПЛУАТАЦИИ

1. Подготовьте машину к эксплуатации.
2. Коснитесь пальцем экрана для включения устройства. Подождите пока запустится процесс самотестирования, нагрева и самоочистки, а затем войдите в основной функциональный интерфейс. Не выключайте кофемашину во время этого процесса.



*Нагрев*

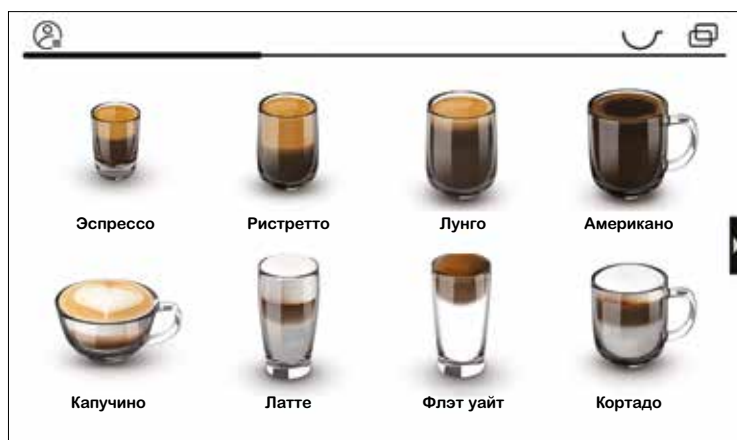


*Очистка кофеварки  
(кофемашины)*



*Промывка молочной  
системы*

## Основной интерфейс



## ВАРИАЦИИ ПРИГОТОВЛЕНИЯ КОФЕ

### Эспрессо \*

Нажмите значок «эспрессо» (1), чтобы приготовить эспрессо. Для остановки процесса Вы в любое время можете нажать значок (X).



### Ристретто \*

Нажмите значок «ристретто» (2), чтобы приготовить ристретто. Для остановки процесса Вы в любое время можете нажать значок (X).



### Лунго \*

Нажмите значок «лонг эспрессо» (3), чтобы приготовить лонг эспрессо. Для остановки процесса Вы в любое время можете нажать значок (X).



*\* После приготовления кофе кофемашина автоматически вернется к первоначальным настройкам (исходному интерфейсу). Пожалуйста, не выполняйте никаких действий до завершения процесса приготовления кофе.*

## Американо

Нажмите значок «американо» (4) и кофемашина автоматически приготовит американо. Для остановки процесса Вы в любое время можете нажать значок (X).

Горячий американский кофе делится на кофе с горячей водой (сначала кофе, затем горячая вода), и горячая вода-кофе (сначала горячая вода, затем кофе). Вы можете выбрать любой вид кофе в соответствии со своими предпочтениями.



**⚠ Примечание:** во время процесса приготовления кофе Вы можете нажать значок (далее), чтобы быстро переключиться для дальнейшего приготовления напитка, согласно текущему рецепту. Вы также можете повторно нажать на значок (далее) для завершения процесса приготовления кофе.


## Капучино \*

Нажмите значок «капучино» (5) и кофемашина автоматически приготовит капучино. Для остановки процесса Вы в любое время можете нажать значок (X).




\* Для приготовления этого напитка следует опустить трубочку в контейнер для молока.

## Латте \*

Нажмите значок «латте» (5) и кофемашина автоматически приготовит латте. Для остановки процесса Вы в любое время можете нажать значок .




## Флэт уайт \*

Нажмите значок «флэт уайт» (7) и кофемашина автоматически приготовит флэт уайт. Для остановки процесса Вы в любое время можете нажать значок .



## Кортадо \*

Нажмите значок «кортадо» (8) и кофемашина автоматически приготовит кортадо. Для остановки процесса Вы в любое время можете нажать значок .



\* Для приготовления этого напитка следует опустить трубочку в контейнер для молока.

## Двойной эспрессо

Нажмите значок «двойной эспрессо» и кофемашина автоматически приготовит двойной эспрессо. Для остановки процесса Вы в любое время можете нажать значок (X).



## Двойной капучино \*

Нажмите значок «двойной капучино» и кофемашина автоматически приготовит двойной капучино. Для остановки процесса Вы в любое время можете нажать значок (X).



## Двойной латте \*

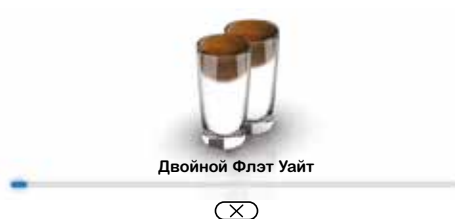
Нажмите значок «двойной латте» и кофемашина автоматически приготовит двойной латте. Для остановки процесса Вы в любое время можете нажать значок (X).



\* Для приготовления этого напитка следует опустить трубочку в контейнер для молока.

## Двойной Флэт уайт \*

Нажмите значок «двойной флэт уайт» и кофемашина автоматически приготовит двойной флэт уайт. Для остановки процесса Вы в любое время можете нажать значок (X).



## Двойной макиато \*

Нажмите значок «двойной макиато» и кофемашина автоматически приготовит двойной макиато. Для остановки процесса Вы в любое время можете нажать значок (X).



## Кофе с молоком \*


Нажмите значок «кофе с молоком» и кофемашина автоматически приготовит кофе с молоком. Для остановки процесса Вы в любое время можете нажать значок (X).




\* Для приготовления этого напитка следует опустить трубочку в контейнер для молока.



## Макиато


Нажмите значок «макиато» и кофемашина автоматически приготовит макиато. Для остановки процесса Вы в любое время можете нажать значок .

### Для приготовления макиато «Латте макиато» \* :

Нажмите значок «латте макиато» и кофемашина автоматически приготовит латте макиато. Для остановки процесса Вы в любое время можете нажать значок . (Для приготовления латте макиато следует опустить трубочку в молоко).



## Функция подачи горячей воды \*\*

Нажмите значок «горячей воды» и кофемашина автоматически подаст горячую воду. Для остановки процесса Вы в любое время можете нажать значок .



\* Для приготовления этого напитка следует опустить трубочку в контейнер для молока.

\*\* После приготовления кофе кофемашина автоматически вернется к первоначальным настройкам (исходному интерфейсу). Пожалуйста, не выполняйте никаких действий до завершения процесса приготовления кофе.

## Функция подачи горячей молочной пены \*\*

Нажмите значок «молоко» и кофемашина автоматически приготовит горячую молочную пену. Для остановки процесса Вы в любое время можете нажать значок (X). (Для приготовления горячей молочной пены следует опустить трубочку в молоко).

Обратите внимание: во время процесса приготовления кофе Вы можете нажать значок (далее), чтобы быстрее переключиться для дальнейшего приготовления напитка, согласно текущему рецепту. Вы также можете повторно нажать на значок (далее) для завершения процесса приготовления кофе по текущему рецепту.

После приготовления кофе кофемашина автоматически вернется к первоначальным настройкам (исходному интерфейсу), пожалуйста, не выполняйте никаких действий до завершения процесса приготовления кофе.




*\*\* После приготовления кофе кофемашина автоматически вернется к первоначальным настройкам (исходному интерфейсу). Пожалуйста, не выполняйте никаких действий до завершения процесса приготовления кофе.*

## ДОЗИРОВКА КОФЕЙНОГО ПОРОШКА

1. Нажмите значок ☺ в правом верхнем углу главного экрана. Если значок ☹ горит жёлтым, значит кофе перешел в режим порошковой заварки. Вы можете выбрать функцию приготовления кофе в соответствии с вашими предпочтениями.
2. В режиме порошковой заварки приготовление кофе в двух чашках не поддерживается и невозможно изменить настройки. Нажмите кнопку порошковой заварки ещё раз, чтобы выйти из данного режима.
3. Для остановки процесса Вы в любое время можете нажать значок ☒.




## ИНСТРУКЦИЯ ПО ОЧИСТКЕ УСТРОЙСТВА

Нажмите значок  (1), чтобы очистить трубку подачи молока пены (капучинатор), очистить варочную поверхность, очистить машину от накипи и остатков заварки. Очищайте машину в соответствии с пошаговой инструкцией.



1. Нажмите значок (2) и нажмите значок **ОК**, чтобы очистить систему подачи молока. Опустите трубочку для молока в пресную воду перед очисткой.
2. Нажмите значок (3) и нажмите значок **ОК**, чтобы очистить кофеварку.
3. Нажмите значок (4) и нажмите значок «ОК», чтобы удалить накипь. (Добавьте моющее средство в отсек для воды, отсек должен быть наполнен водой).
4. Нажмите значок (3) и нажмите значок **ОК**, чтобы удалить накипь из кофеварки. Добавьте таблетку для удаления накипи в отверстие для порошка, отсек для воды должен быть наполнен.

### Функция отключения питания

Нажмите на значок  и кофемашина автоматически напомнит о необходимости очистки. Опустите капучинатор в свежую воду и нажмите значок **ОК**, кофемашина начнет процесс очистки. После завершения процесса очистки кофемашина выключится автоматически, после чего Вы можете вынуть вилку из розетки.

## НАСТРОЙКИ

Нажмите значок (1) на главном экране и перейдите в настройки.



1. Настройка автоочистки.
2. Язык.
3. Настройка переполнения контейнера для отходов.
4. Настройка интервала декальцинации.
5. Настройка напитков.
6. Настройка времени отключения.
7. Заводские настройки.
8. Счетчик напитков.

1. Нажмите на значок (1) и на экране отобразится выбор автоматической очистки: настройка автоматической очистки молочной системы, настройка автоматической очистки кофеварки, диапазон времени автоматической очистки молочной системы составляет 0-5 мин., диапазон времени автоматической очистки кофеварки составляет 0-500 мин.



2. Язык: чтобы соответствовать требованиям пользователей из разных стран, предлагаем к выбору 10 языков.
3. Нажмите значок (2) и на экране отобразится интерфейс выбора языка, пожалуйста, выберите язык в соответствии с вашими предпочтениями.
4. Нажмите значок (3) и на экране отобразится сигнал, предупреждающий о необходимости убрать остатки кофе. Допустимый диапазон 0-40 чашек. По умолчанию – 8 чашек.



5. Нажмите значок (4) и на экране отобразится выбранный вами уровень жесткости воды. По умолчанию – 20 л, машина автоматически напомнит о необходимости удаления накипи после использования 20 л воды. Диапазон удалений накипи – 20-200 л.




6. Нажмите значок (5) и на экране отобразятся настройки для приготовления 20 видов кофе. Вы можете регулировать объем порошка кофе, температуру, объем кофе, молока, молочной пены и горячей воды.



7. Нажмите значок (6) и на экране отобразится интерфейс выбора режима ожидания. Машина выключится в соответствии с выбранными вами параметрами. Время отключения по умолчанию в режиме ECO – 30 мин.



8. Нажмите значок (7) и на экране отобразится запрос на подтверждение сброса настроек, после чего нажмите «ОК» и настройки кофемашины будут обновлены. Вы также можете нажать значок  и отменить сброс настроек.



9. Нажмите значок (8) и на экране отобразится общее количество чашек с напитками, приготовленными кофемашиной за всё время.



10. Нажмите значок (9) и на экране отобразится настройка пароля для кофемашины, по умолчанию пароль – 787878.

- 10.1 **Настройка слов для пароля:** Вы можете устанавливать новые слова для пароля.



- 10.2 **Имитация рабочего режима:** Вы можете видеть, как работает каждая часть кофемашины в процессе приготовления кофе.



- 10.3 **Измельчение:** нажмите **Измельчить**, а затем **OK** и кофемашина начнет молоть кофе, но только 1 раз.

**⚠ Примечание:** после теста на измельчение лучше вымыть варочную панель).

11. Нажмите значок (10) и кофемашина отключит звуковой сигнал.



## РЕГУЛИРОВКА СТЕПЕНИ ПОМОЛА

Помол может регулироваться в зависимости от сорта кофейных зёрен и личных вкусовых предпочтений. Откройте крышку отсека для зёрен и отрегулируйте помол в соответствии со своими предпочтениями. Помол может быть отрегулирован от «тонкого» до «грубого».

### Настройка

Для «грубого» помола и насыщенного вкуса кофе нажмите и поверните регулятор помола по часовой стрелке, для более «тонкого» помола поверните регулятор в противоположную сторону (против часовой стрелки). Обратите внимание: по умолчанию в кофемашине установлен «тонкий» помол. Для точной настройки помола (насыщенности вкуса) необходимо приготовить до 3 чашек кофе.



*Ручка регулировки  
степени помола*

*Кофейный  
порошок*

### Напоминание о необходимости ежедневной очистки

**Нехватка воды:** долейте воду и переустановите отсек для воды

**Отсутствует варочный агрегат:** убедитесь, что варочный агрегат находится в правильном положении и надёжно зафиксирован

**Отсутствует поддон для сбора капель воды:** установите поддон на место

**Отсутствует контейнер для мусора:** установите контейнер на место

**Дверца открыта:** закройте дверцу (\*боковая дверца)

**Закупорка трубки:** убедитесь, что отсек для воды наполнен, нажмите «ОК» для повторной проверки. Для новой кофемашины требуется 2-3 перезагрузки. Если кофемашина использовалась в течение некоторого времени, её необходимо очистить от накипи или проверить.

**Контейнер для мусора полон:** очистите контейнер от мусора.

## Ежедневное техническое обслуживание

Кофемашина нуждается в регулярном техническом обслуживании и очистке при ежедневном использовании.

Рекомендуется очищать контейнер для мусора и сливать воду с поддона для воды (капель) каждый раз после приготовления 10 чашек кофе. При более низкой частоте использования кофемашины рекомендуется проводить очистку ежедневно. Все три отсека можно промыть под струей воды и установить на место.

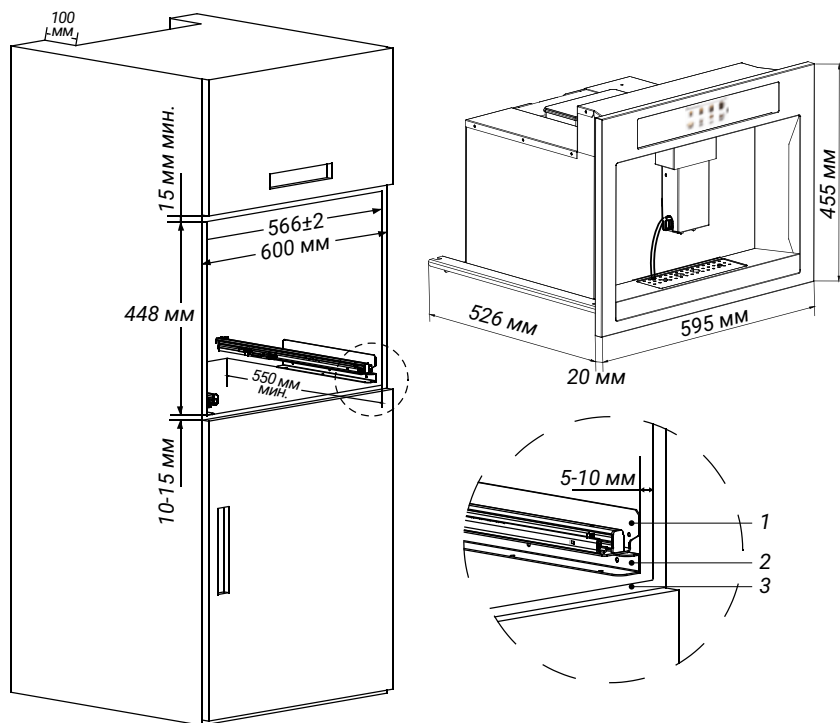
### ⚠ Примечания:

- Резервуар для воды следует очищать ежедневно. Перед приготовлением кофе наливайте свежую воду, лучше поддерживать температуру ниже 35 °C и использовать чистую воду.
- Кофеварку следует мыть очищать по окончании ежедневного использования (при эксплуатации в домашних условиях). При низком уровне использования кофемашины отсек можно мыть пресной водой каждые две недели. Если машина используется в ресторане, то кофеварку следует мыть ежедневно.
- Чистка кофемашины: если Вы не собираетесь пользоваться кофемашиной в течение длительного времени, следует очистить контейнер для мусора, поддон для сбора капель воды и все остальные части кофемашины. Чистку и техническое обслуживание необходимо начинать после того, как машина остынет и будет отключена от источника питания.
- Не погружайте машину в воду.
- Не используйте острые предметы или химические растворители для очистки поверхности машины.
- Лучше использовать мягкую влажную ткань для очистки поверхности машины.
- Не мойте поверхность машины водой и не допускайте попадания воды внутрь.
- Резервуар для воды следует очищать 1 раз в неделю и промывать его водопроводной водой.
- Перед касанием к движущимся частям машины или заменой деталей, выключите питание и вытащите вилку из розетки.

## ИНСТРУКЦИЯ ПО УСТАНОВКЕ

**⚠ ВНИМАНИЕ!** выделите необходимое пространство перед установкой данного устройства.

Данное устройство должно быть установлено на ровных, устойчивых поверхностях; при установке и обслуживании кофемашины необходимо отключать основное питание. Данное устройство должно быть правильно заземлено; не допускайте контакта шнура питания с влагой или предметами с острыми краями. Для обеспечения надлежащей вентиляции оставьте вентиляционное отверстие в задней части корпуса открытым. Обратите внимание, что при установке направляющих реек подставка и корпус на переднем краю должны находиться на расстоянии 5-10 мм, как показано на рисунке ниже.



1. Направляющая рельса.
2. Опора направляющей.
3. Передняя грань ниши.

## Этапы установки

1. Установите опоры направляющих (как показано на рисунке) с двух сторон (передние края опор на расстоянии 5-10 мм от края ниши) на корпус с помощью винтов и убедитесь, что они хорошо закреплены.
2. В соответствии с приведенной выше схемой установите направляющие рельсы на опоры (передние края рельс на расстоянии 5-10 мм от края ниши), хорошо закрепите направляющие рельсы с помощью винтов.
3. Вытяните направляющие рельсы вперед, закрепите крючок на рельсе за корпус кофемашины. Затем с помощью 2-х винтов с шайбами хорошо закрепите кофемашину на направляющих рельсах.

### Обратите внимание:

- Винт m4×10 мм (>6 шт.), (2 шт. для фиксации кофемашины и направляющих рельсов, ещё 4 шт. для направляющих рельсов и их опоры).
- Саморез ST4×12 мм (>30 шт.) для крепления направляющих рельсов на корпусе.

## Распространенные ошибки, отображаемые на экране, и их устранение

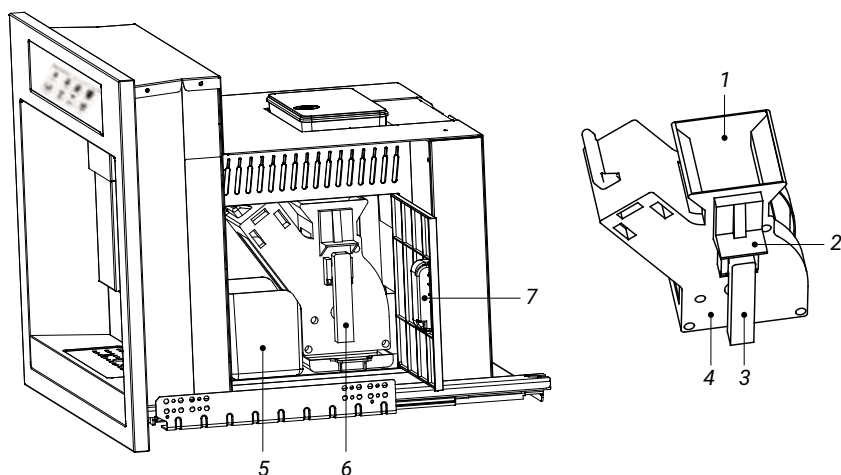
ОШИБКИ	УСТРАНЕНИЕ
Нет воды	Налейте воду в резервуар и переустановите его
Заварочный блок не установлен	Установите блок на место, пока не услышите щелчок, который будет означать, что он установлен
Контейнер заполнен	Очистите контейнер для кофейной гущи
Закройте дверцу	Закройте боковую дверцу
Засорение труб	Проверьте, не засорена ли трубка и не перегнута ли она

# МЕТОДЫ ОЧИСТКИ И ТЕХНИЧЕСКОГО ОБСЛУЖИВАНИЯ

## Установка, извлечение и очистка заварочного блока

### Извлечение заварочного блока:

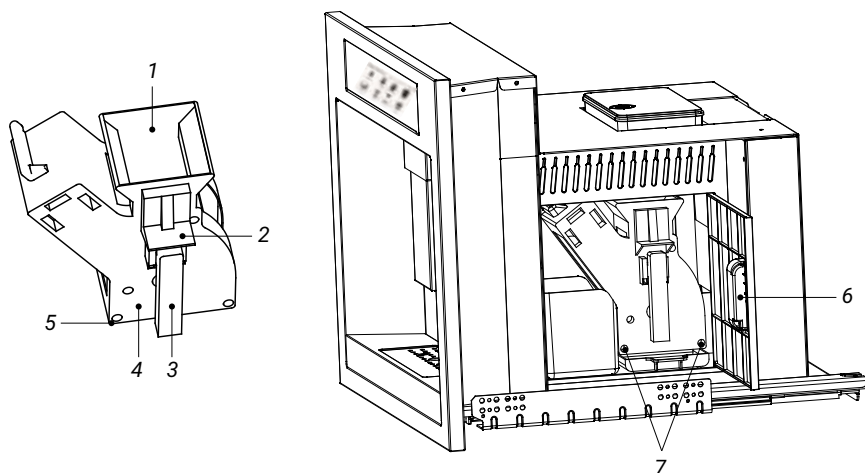
1. Откройте боковую дверцу.
2. Достаньте контейнер для гущи.
3. Возьмитесь за ручку блока, надавите большим пальцем (в направлении, показанном на рисунке) на кнопку чтобы достать заварочный блок.



1. Отсек подачи молотого кофе.
2. Кнопка для нажатия (большим пальцем).
3. Ручка.
4. Заварочный блок.
5. Контейнер для гущи.
6. Заварочный блок.
7. Боковая дверца.

## Установка заварочного блока:

1. Возьмитесь за ручку блока, надавите большим пальцем в направлении, показанном на рисунке, на кнопку чтобы, вставить заварочный блок.
2. Вставьте две установочные планки блока в посадочные пазы устройства и задвиньте заварочный блок. Щелчок указывает на то, что он установлен на место. Далее установите контейнер для кофейной гущи и закройте боковую дверцу. В это время на дисплее отсутствует подсказка, указывающая на то, что соответствующие детали находятся на месте.



1. Отсек подачи молотого кофе.
2. Кнопка для нажатия (большим пальцем).
3. Ручка.
4. Заварочный блок.
5. Установочная планка.
6. Боковая дверца.
7. Установочные пазы.

Перед любой чисткой охладите кофемашину и выньте вилку из розетки. Кофемашина – это электрическое устройство, не погружайте её в воду. Не используйте для чистки кофемашины абразивные чистящие средства, используйте только влажную ткань. Не мойте детали кофемашины в посудомоечной машине.

## ЧИСТКА УСТРОЙСТВА

Необходимо регулярно чистить следующие детали кофемашины: контейнер для кофейной гущи, поддон для сбора капель воды, контейнер для воды, контейнер для кофейных зёрен, заварочный блок.

Когда на экране появится надпись «Высыпьте кофейную гущу», пожалуйста, очистите контейнер. Эта подсказка будет отображаться до тех пор, пока контейнер не будет очищен и Вы не сможете приготовить кофе.

**⚠ ВАЖНО! Если регулярно не очищать поддон для сбора капель, вода может перелиться через края, просочиться внутрь кофемашины или залить её, что может привести к повреждению кофемашины и корпуса.**

Красный индикатор уровня воды в отсеке показывает уровень воды. Если уровень воды в резервуаре на 8 мм выше уровня крышки поддона для сбора капель воды, необходимо очистить его (слить воду):

1. Снимите крышку поддона.
2. Достаньте поддон.

### Очистка отсека для воды

Регулярно (примерно раз в месяц) протирайте контейнер влажной тканью с добавлением нейтрального чистящего средства.

После очистки отсека для воды удалите остатки чистящего средства и тщательно промойте его водой.

### Очистка отверстия для подачи кофе

Регулярно протирайте отверстие для подачи кофе губкой или тряпкой.

Регулярно проверяйте, не забито ли отверстие для подачи кофе.

При необходимости удалите остатки с помощью зубочистки.

## УТИЛИЗАЦИЯ



Устройство по окончании срока службы утилизируется отдельно от обычного бытового мусора. Его можно сдать в специальный пункт приёма электронных приборов и электроприборов на переработку. Материалы перерабатываются в соответствии с их классификацией. Сдав эту технику по окончании её срока службы на переработку, Вы внесёте свой вклад в защиту окружающей среды. Список пунктов приёма электронных приборов и электроприборов на переработку Вы можете получить в муниципальных органах государственной власти.

## УСЛОВИЯ ГАРАНТИЙНЫХ ОБЯЗАТЕЛЬСТВ

### **Уважаемый покупатель!**

Настоящий документ не ограничивает определённые законом права потребителей, но дополняет и уточняет оговорённые законом обязательства, предполагающие наличие соглашения сторон либо договора.

Внимательно ознакомьтесь с гарантийным талоном и проследите, чтобы он был правильно заполнен и имел штамп Продавца. При отсутствии штампа Продавца и даты продажи (либо кассового чека с датой продажи) гарантийный срок изделия исчисляется с даты его производства.

Запрещается вносить в гарантийный талон какие-либо изменения, а также стирать или переписывать указанные в нём данные.

Тщательно проверьте внешний вид изделия и его комплектность. Все претензии по внешнему виду и комплектности предъявляйте Продавцу при покупке техники.

### **Гарантийный ремонт не осуществляется в случаях:**

- если изделие использовалось не по прямому назначению;
- если неисправность явилась следствием небрежной эксплуатации, неправильной транспортировки или условий хранения, вследствие чего изделие имеет механические повреждения;
- если выход из строя произошёл в результате естественного износа комплектующих;
- если имеются повреждения, причиной которых стало попадание внутрь изделия посторонних предметов, жидкости и т. д.;
- если обнаружены доказательства самостоятельного вскрытия изделия или его ремонт вне гарантийного сервисного центра;
- неисправностей, возникших из-за перегрузки, повлекшей за собой деформацию или выход из строя внутренних механизмов, а также вследствие скачков или несоответствия напряжения электросети;
- если произошёл естественный износ внешнего покрытия, пластиковых и металлических деталей и других материалов, не участвующих в непосредственной механической работе изделия.

### **Стоимость ремонта оплачивается покупателем, если:**

- гарантийный период закончился;
- гарантия не распространяется на данный вид неисправности;
- для определения вида поломки потребовалась экспертиза, в результате которой доказано, что гарантия не распространяется на данный вид неисправности.



# СЕРВИСНЫЕ ЦЕНТРЫ HIBERG

ЕСЛИ У ВАС ВОЗНИКЛИ ВОПРОСЫ ПО ГАРАНТИЙНОМУ  
СЕРВИСНОМУ ОБСЛУЖИВАНИЮ ЛИБО ВЫ ХОТИТЕ ПРИОБРЕСТИ  
ЗАПЧАСТИ ИЛИ КОМПЛЕКТУЮЩИЕ К ПРОДУКЦИИ HIBERG,  
ОБРАТИТЕСЬ В ЛЮБОЙ АВТОРИЗОВАННЫЙ СЕРВИСНЫЙ ЦЕНТР  
ИЛИ ПОЗВОНИТЕ ПО ЕДИННОМУ НОМЕРУ ТЕЛЕФОНА СЕРВИСНОЙ СЛУЖБЫ

**8 800 350 50 19**

(ЗВОНОК ПО РОССИИ БЕСПЛАТНЫЙ)

Получить консультацию по товару можно на официальном сайте:

[www.hiberg.ru](http://www.hiberg.ru)



Продукция сертифицирована и прошла все испытания в соответствии  
с требованиями законодательства РФ и ЕАЭС



Срок службы — 5 лет с даты изготовления.

Гарантийный срок — 2 года.

Изготовитель: SHENZHEN JENS ELECTRIC CO., LTD.

Address: B401 Block, No. 337 Changfeng Road, Changzhen Community,  
Yutang Office, Guangming Area, Shenzhen, China

Импортер: ООО «Диорит-Технис», 347800, Россия, Ростовская обл.,

г. Каменск-Шахтинский, ул. Ворошилова, 152

Тел./факс: +7(863-65) 4-05-05. E-mail: [info@hiberg.ru](mailto:info@hiberg.ru)

# ГАРАНТИЙНЫЙ ТАЛОН

Талон действителен при наличии всех штампов и отметок

Модель № \_\_\_\_\_

Дата приобретения: \_\_\_\_\_

Серийный номер: \_\_\_\_\_

ФИО и телефон покупателя: \_\_\_\_\_

Наименование и юридический адрес организации продавца: \_\_\_\_\_

Подпись продавца: \_\_\_\_\_

Печать продающей организации: \_\_\_\_\_

Данные отрывные купоны заполняются представителем сервисного центра, который выполняет ремонт изделия. После ремонта данный гарантийный талон, за исключением заполненного отрывного купона, должен быть возвращён Владельцу.

## Купон № 1

Модель № \_\_\_\_\_

Серийный номер: \_\_\_\_\_

Дата поступления в ремонт: \_\_\_\_\_

Дата выдачи прибора: \_\_\_\_\_

Вид ремонта: \_\_\_\_\_

М.П.

## Купон № 2

Модель № \_\_\_\_\_

Серийный номер: \_\_\_\_\_

Дата поступления в ремонт: \_\_\_\_\_

Дата выдачи прибора: \_\_\_\_\_

Вид ремонта: \_\_\_\_\_

М.П.

## Купон № 3

Модель № \_\_\_\_\_

Серийный номер: \_\_\_\_\_

Дата поступления в ремонт: \_\_\_\_\_

Дата выдачи прибора: \_\_\_\_\_

Вид ремонта: \_\_\_\_\_

М.П.



# HIBERG

THE PRIME CHOICE



● Холодильники



● Вытяжки



● Стиральные машины



● Морозильные камеры



● Варочные поверхности



● Посудомоечные машины



● Настольные духовки



● Духовые шкафы



● Телевизоры



● Мясорубки



[info@hiberg.ru](mailto:info@hiberg.ru)



● Аэрогрили

Присоединяйтесь к нам в социальных сетях:



Здесь Вы сможете подробно ознакомиться с ассортиментом бренда HIBERG, найти интересующую информацию о технике, посмотреть видеообзоры понравившихся товаров, принять участие в конкурсах и розыгрышах, а также быть в курсе последних акций и новинок!

[www.hiberg.ru](http://www.hiberg.ru)

8-800-350-50-19