

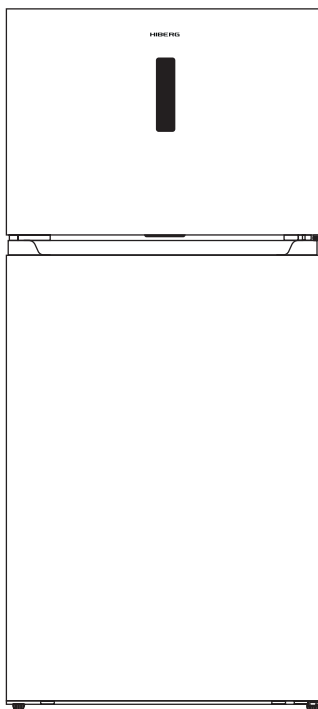
HIBERG

THE PRIME CHOICE

ХОЛОДИЛЬНИК

СОДЕРЖАНИЕ

| | |
|--------------------------------------|----|
| КРАТКОЕ ВВЕДЕНИЕ | 3 |
| РЕКОМЕНДАЦИИ ПО ТЕХНИКЕ БЕЗОПАСНОСТИ | 4 |
| УСТАНОВКА ХОЛОДИЛЬНИКА | 6 |
| ПЕРЕВЕШИВАНИЕ ДВЕРИ | 8 |
| ОПИСАНИЕ ХОЛОДИЛЬНИКА | 12 |
| ТЕХНИЧЕСКИЕ ХАРАКТЕРИСТИКИ | 13 |
| ПАНЕЛЬ УПРАВЛЕНИЯ | 14 |
| ИСПОЛЬЗОВАНИЕ ХОЛОДИЛЬНИКА | 16 |
| ПОЛЕЗНЫЕ СОВЕТЫ И РЕКОМЕНДАЦИИ | 18 |
| ЧИСТКА И УХОД | 19 |
| ХРАНЕНИЕ | 20 |
| ПРАВИЛА ТРАНСПОРТИРОВКИ | 20 |
| ПЕРЕД ОБРАЩЕНИЕМ В СЕРВИСНЫЙ ЦЕНТР | 21 |
| УСТРАНЕНИЕ НЕИСПРАВНОСТЕЙ | 21 |
| УТИЛИЗАЦИЯ ХОЛОДИЛЬНИКА | 23 |
| ГАРАНТИЙНЫЕ УСЛОВИЯ | 24 |
| ГАРАНТИЙНЫЙ ТАЛОН | 26 |



КРАТКОЕ ВВЕДЕНИЕ

Уважаемый покупатель!

Благодарим Вас за приобретение прибора **HIBERG**. При правильном использовании он прослужит Вам долгие годы. Продукция HIBERG соответствует требованиям самых высоких мировых стандартов качества, а также сочетает утонченный дизайн, функциональность и доступные цены.

Техника **HIBERG** – это устройства, которые возьмут на себя часть Ваших домашних забот, и будут полезными в быту.

Пожалуйста, внимательно изучите настоящую инструкцию. Она содержит важные указания по безопасности, эксплуатации изделия и уходу за ним. Позаботьтесь о сохранности настоящего Руководства по эксплуатации и, если прибор перейдет к другому хозяину, передайте ее вместе с прибором.

Пожалуйста, убедитесь, что все люди, использующие данный прибор ознакомлены с Руководством и мерами безопасности.

Производитель равно как импортер не несут ответственности перед конечным пользователем, если он по каким-то причинам не ознакомился с Руководством должным образом. Если по каким-то причинам инструкция была утеряна или испорчена, что препятствует ознакомлению с Руководством, Вы всегда можете обратиться в справочную службу, либо самостоятельно ознакомиться/скачать инструкцию на официальном сайте **www.hiberg.ru**. Если Вы заметили, что прибор работает неправильно, еще раз внимательно изучите Руководство. Если же информации в Руководстве недостаточно, свяжитесь со справочной службой по вопросам гарантийного и сервисного обслуживания по федеральному номеру **8-800-700-12-25** (звонок по России бесплатный) для получения помощи или вызова уполномоченного специалиста.

ДОБРО ПОЖАЛОВАТЬ В МИР HIBERG!

На нашем веб-сайте **www.hiberg.ru** Вы сможете:

1. Найти рекомендации по использованию изделий и информацию о техническом обслуживании.
2. Найти руководства по эксплуатации.
3. Получить информацию о новинках и особенностях техники HIBERG.
4. Поддержку потребителей и сервисное обслуживание.

РЕКОМЕНДАЦИИ ПО ТЕХНИКЕ БЕЗОПАСНОСТИ

Общие правила техники безопасности и ежедневного использования

Храните продукты питания в соответствии с рекомендациями их производителя. Никогда не используйте механические или иные приспособления для ускорения процесса оттаивания, если иное не одобрено изготовителем.

Не пытайтесь ремонтировать холодильник самостоятельно. Это опасно для Вас и может повредить изделие. Любое повреждение кабеля может привести к короткому замыканию, возгоранию или поражению электрическим током.

Перемещайте прибор с осторожностью – холодильник имеет значительную массу.

Холодильник предназначен для использования только внутри помещения.

Не допускайте повреждения трубки холодильного контура.

Не располагайте продукты вблизи от распределителя холодного воздуха. Соблюдайте размещение допустимого количества продуктов, чтобы обеспечить нормальную циркуляцию воздуха.

Не размещайте горячие предметы вблизи пластиковых деталей данного прибора.

Не размещайте емкости с жидкостями, особенно газированными или шипучими напитками, в морозильной камере, так как это может привести к росту давления в емкости, и как следствие, взрыву самой емкости и

повреждению холодильника.

Не употребляйте фруктовый лед или кубики простого льда прямо из морозильной камеры и не прикасайтесь к его содержимому, если Ваши руки влажные, так как это может привести к ожогу холодом (обморожению).

Безопасность детей и лиц с ограниченными способностями

Не рекомендуется пользоваться прибором детям, людям с ограниченными физическими или умственными возможностями, людям с недостаточным опытом и знаниями о приборе, за исключением случаев использования прибора под надзором людей, ответственных за их безопасность.

Храните упаковочные материалы в недоступном для детей месте во избежание опасности удушья.

Безопасность при работе с электричеством

Холодильник, находившийся на холоде, перед подключением к электросети необходимо выдержать при комнатной температуре не менее 6 часов. Не подключайте холодильник к сети сразу после транспортировки во избежание сбоев в работе системы охлаждения. Подключение изделия к сети возможно не ранее, чем через 4 часа после транспортировки.

Холодильник должен быть подключен только к однофазной сети переменного тока ~220-240 В / 50 Гц. Если в сети случаются скачки напряжения, то рекомендуется использовать

стабилизатор напряжения с автоматической регулировкой напряжения.

Питание в розетке должно соответствовать показателям прибора, розетка также должна быть с заземлением. Не наращивайте шнур питания.

Убедитесь, что вилка шнура питания не зажата и не повреждена. В противном случае, включение может привести к короткому замыканию, поражению электрическим током или перегреву и даже вызвать пожар.

Отключайте холодильник (из сети электропитания в том числе) перед очисткой или его перемещением.

При отключении холодильника от сетевой розетки всегда придерживайте вилку. Не тяните за шнур питания.

Не используйте холодильник, если плафон/крышка лампы внутреннего освещения отсутствует либо лампа неисправна.

Любой электрический компонент (вилка, шнур питания, компрессор и пр.) может быть заменен или отремонтирован только представителем сертифицированной сервисной службы. Должны использоваться только оригинальные запасные части.

Не используйте/не размещайте другие электрические приборы (например, аппараты для приготовления мороженого) внутри холодильника, если это не одобрено для этой цели заводом-изготовителем.

Хладагент и риск возникновения пожара

Холодильник содержит небольшое количество хладагента (R600a) в холодильном контуре.

Если холодильник содержит

хладагент R600a, который не опасен для окружающей среды, но горюч, убедитесь, что трубки с хладагентом не были повреждены во время транспортировки и монтажа, иначе утечка хладагента может привести к пожару.

В случае утечки хладагента (R600a) держите зажженные свечи, лампы и другие предметы с открытым пламенем и иные источники воспламенения на безопасном расстоянии от холодильника. Тщательно проветрите помещение, чтобы избежать риска возникновения пожара и повреждения глаз.

Не храните в холодильнике предметы, которые обладают легковоспламеняющимся составом (например, спреи и аэрозоли) или взрывчатые вещества.

Площадь помещения, в котором установлен холодильник, должна составлять не менее 1 м³ из расчета на каждые 8 г хладагента (R600a). Количество хладагента в Вашем холодильнике указано на технической этикетке.

УСТАНОВКА ХОЛОДИЛЬНИКА

Удалите упаковку и выполните проверку прибора. При обнаружении механических повреждений не включайте холодильник в сеть. Обратитесь в магазин, в котором он был приобретен. В этом случае сохраните все упаковочные материалы.

Вентиляция холодильника

В целях повышения эффективности системы охлаждения и сохранения энергии необходимо обеспечивать хорошую вентиляцию вокруг холодильника для отвода тепла. По этой причине вокруг холодильника должно быть достаточно свободного пространства.

Рекомендуемое расстояние: не менее 75 мм от задней стены, не менее 100 мм до потолка, не менее 50 мм по бокам. Перед холодильником должно быть достаточно пространства для открывания дверцы не менее чем на 135°.

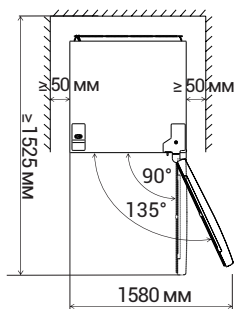
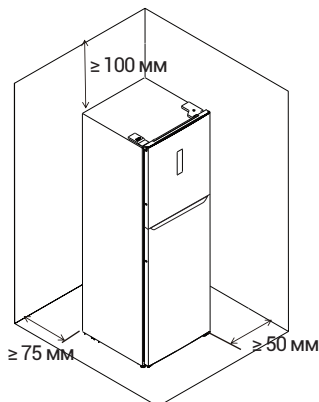
⚠ ВНИМАНИЕ! Обеспечьте свободный доступ к сетевой вилке и розетке, чтобы иметь возможность отключить прибор от электросети в любой момент.

Устанавливайте Ваш холодильник в сухом месте на достаточном расстоянии от источников большой влажности.

Размещайте холодильник вдали от прямых солнечных лучей, дождя или снега. Также устанавливайте холодильник на расстоянии от источников тепла, таких как печи, камины или обогреватели.

Место установки изделия должно иметь ровную или почти ровную поверхность.

Примечание: данная модель холодильника не может использоваться в качестве встраиваемой модели.



Примечание: данный холодильник выполняет свои функции при условии соблюдения требований климатического класса. Соответствие климатического класса температурным условиям приведено в таблице ниже.

| Климатический класс | Температура окружающей среды |
|---------------------|------------------------------|
| SN | от +10°C до +32°C |
| N | от +16°C до +32°C |
| ST | от +16°C до +38°C |
| T | от +16°C до +43°C |

Выравнивание холодильника

Выравнивание прибора необходимо для устранения возможной вибрации. Регулировку рекомендуется проводить вдвоем.

Рекомендуем Вам произвести следующие действия следующим образом:

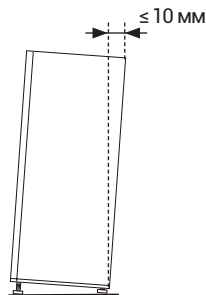
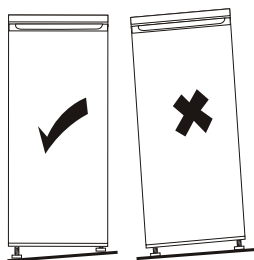
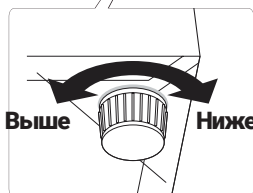
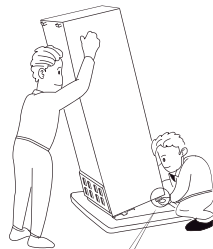
1. Слегка наклонив холодильник назад, с помощью колесиков в задней нижней части холодильника подкатите его на место установки.

ВНИМАНИЕ! Колесики не предназначены для передвижения холодильника влево или вправо, а должны использоваться только для передвижения вперед-назад.

2. Вращайте передние регулируемые ножки по часовой стрелке, пока они не коснутся пола. Чтобы опустить передний край изделия, вращайте передние регулируемые ножки против часовой стрелки.

3. Отклоните холодильник назад на 10 мм или 0,5°, сделав 1-2 дополнительных оборота регулируемых ножек. Это позволит дверям холодильника возвращаться в закрытое положение.

При необходимости перемещения отрегулируйте ножки обратно, чтобы холодильник можно было беспрепятственно перекатить. Снова выполните вышеуказанные действия по установке после перемещения холодильника на новое место.



ПЕРЕВЕШИВАНИЕ ДВЕРИ

При необходимости можно изменить стороны открывания двери с правой (согласно поставке) на левую.

⚠ ВНИМАНИЕ! Холодильник должен быть отключен от сети во время перевешивания двери.

Для выполнения данной операции Вам понадобятся следующие инструменты: отвертка с плоским шлицем, крестообразная отвертка, гаечный ключ, и следующие аксессуары, предусмотренные к поставке вместе с холодильником:



Левая верхняя петля (1 шт.)



Крышка левой верхней петли (1 шт.)



Левый ограничитель (2 шт.)



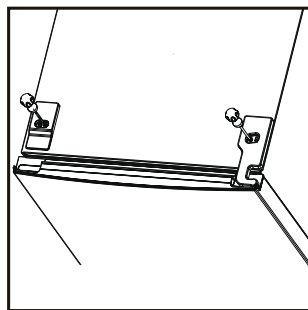
Металлический блок левого ограничителя (2 шт.)

Примечание: прежде чем положить холодильник на заднюю панель, чтобы обеспечить себе доступ к нижней части холодильника, убедитесь, что холодильник будет помещен на упаковочный пенопласт или иной подобный материал, чтобы избежать механических повреждений изделия.

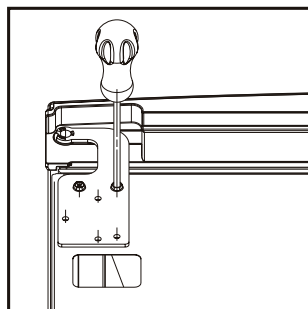
Необходимо произвести следующие операции для перевешивания двери:

1. Поставьте холодильник вертикально.
2. Закройте дверь морозильного отделения. Открутите крестовой

отверткой винты, которыми фиксируются крышка правой верхней петли и декоративная крышка, расположенные наверху холодильника. Снимите крышку правой верхней петли и декоративную крышку.

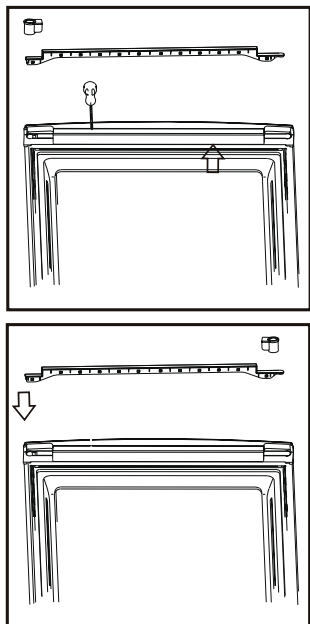


3. Отсоедините электрические коннекторы. Придерживая дверь морозильного отделения руками, открутите болты, которыми фиксируется верхняя петля, и отложите ее в сторону. Аккуратно снимите дверь и поместите ее на мягкую поверхность фронтальной панелью кверху.

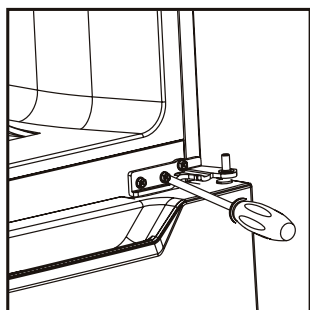


4. Аккуратно снимите пластиковую заглушку и кабель-канал при помощи отвертки с плоским шлицем таким образом, чтобы не повредить проводку внутри. Переместите кабель с электрическими коннекторами на противоположную

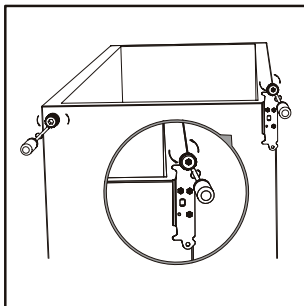
сторону и зафиксируйте в соответствующих пазах пластиковую заглушку и кабель-канал зеркально исходному положению.



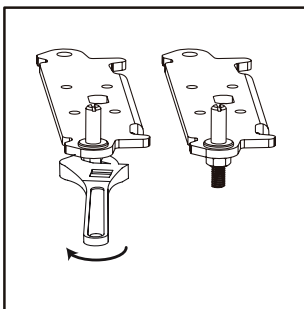
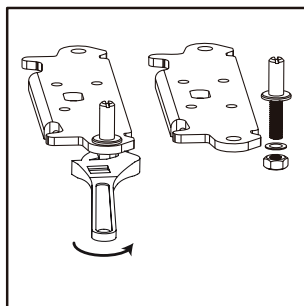
5. Придерживая дверь холодильного отделения, при помощи крестовой отвертки открутите винты средней петли и отложите ее в сторону. Аккуратно приподнимите дверь и снимите ее со штифта нижней петли, затем поместите ее на мягкую поверхность фронтальной панелью кверху.



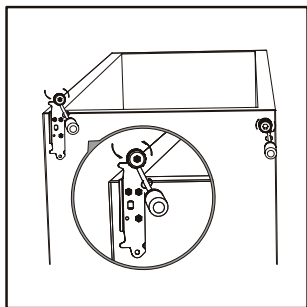
6. Поставьте холодильник таким образом, чтобы обеспечить доступ к его нижней части. Выкрутите регулируемые ножки. Открутите винты и отсоедините нижнюю петлю.



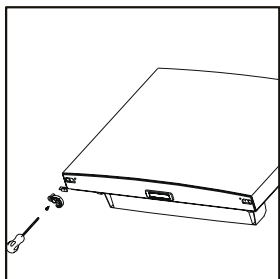
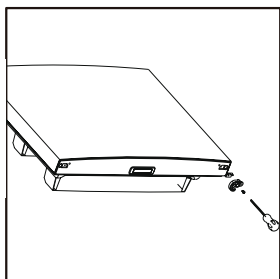
7. Открутите гаечным ключом штифт нижней петли, переверните петлю и установите штифт, как показано на рисунке.



8. Установите нижнюю петлю на левой стороне холодильника. Вкрутите регулируемые ножки.

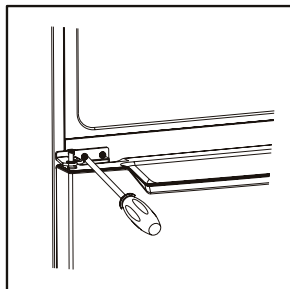


9. На обеих дверях с помощью отвертки выкрутите винт, как показано на рисунке, и отсоедините правый ограничитель с металлическим блоком. На каждой двери установите на противоположную сторону левый ограничитель с металлическим блоком из пластикового пакета с аксессуарами.

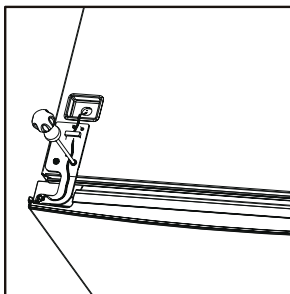


10. Установите дверь холодильного отделения, убедившись, что штифт нижней петли надежно вошел в соответствующее отверстие в нижней части двери.

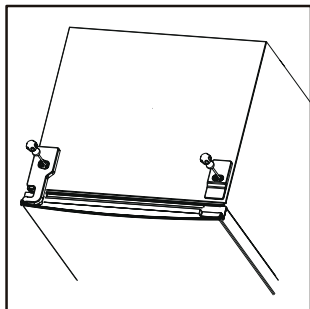
11. Переверните среднюю петлю на 180 градусов. Зафиксируйте среднюю петлю в соответствующих отверстиях на левой стороне винтами, предварительно подставив дверь холодильного отделения так, чтобы штифт средней петли вошел в соответствующее отверстие в верхней части двери.



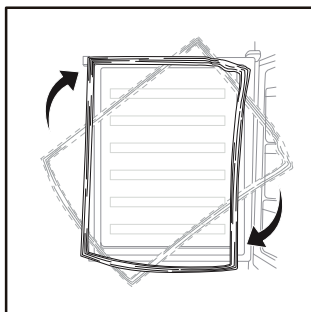
12. Установите дверь морозильного отделения, убедившись, что штифт средней петли надежно вошел в соответствующее отверстие в нижней части двери. Установите левую верхнюю петлю из пакета с аксессуарами на левой верхней стороне корпуса холодильника, зафиксируйте ее винтами и подсоедините кабель с электрическими коннекторами.



13. Установите крышку левой верхней петли из пакета с аксессуарами и декоративную крышку на соответствующие места, зафиксировав их винтами с помощью крестовой отвертки.

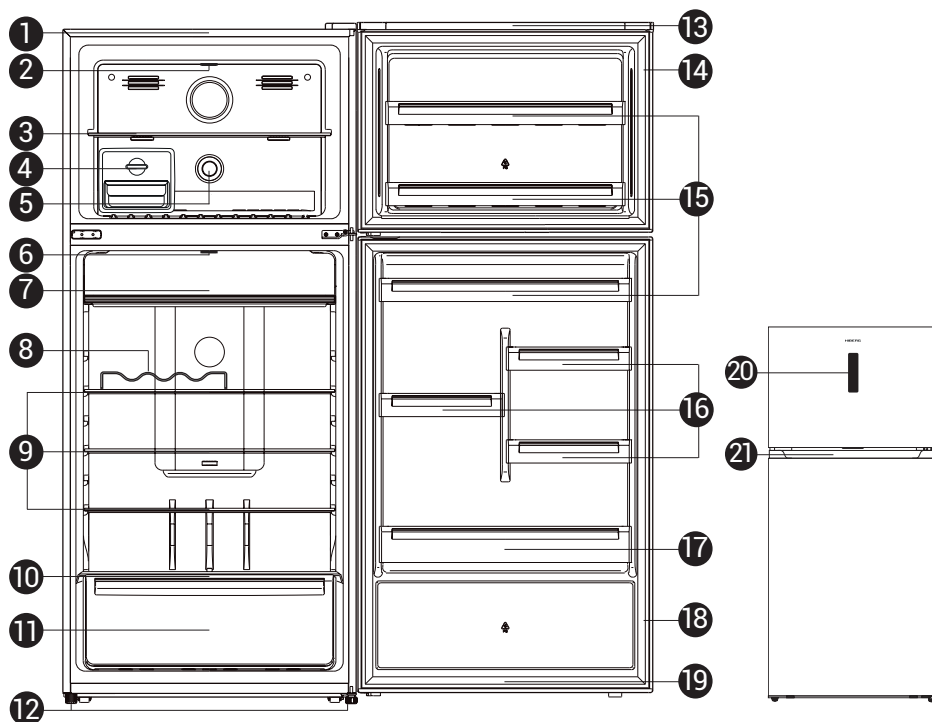


14. Отсоедините дверные уплотнители, переверните их на 180° и установите на двери.



Примечание: после изменения положения холодильника выдержите паузу примерно в 2 часа до подключения прибора в сеть. Если Вы не намерены самостоятельно выполнять описанные выше операции, обратитесь в ближайший сервисный центр. Перевешивание двери будет выполнено специалистами за отдельную оплату. После изменения положения двери проверьте прочность закручивания всех болтов и шарниров.

ОПИСАНИЕ ХОЛОДИЛЬНИКА



- | | |
|---|--|
| 1. Корпус | 12. Ножка регулируемая |
| 2. LED-лампа (опционально) | 13. Дверь морозильной камеры |
| 3. Полка стеклянная морозильной камеры | 14. Уплотнитель дверной морозильной камеры |
| 4. Ледогенератор поворотный (опционально) | 15. Полка дверная верхняя |
| 5. Регулятор температуры морозильной камеры | 16. Полка дверная малая средняя |
| 6. LED-лампа (опционально) | 17. Полка дверная нижняя |
| 7. Зона свежести | 18. Уплотнитель дверной холодильной камеры |
| 8. Держатель для бутылок | 19. Дверь холодильной камеры |
| 9. Полка стеклянная холодильной камеры | 20. Панель управления холодильной камеры |
| 10. Крышка выдвижного ящика | 21. Интегрированная ручка |
| 11. Ящик выдвижной для овощей и фруктов с регулировкой уровня влажности | |

Примечание: благодаря постоянной модификации наших холодильников, Ваш холодильник может незначительно отличаться от описания в данной инструкции по эксплуатации, но его функции и правила эксплуатации остаются прежними.

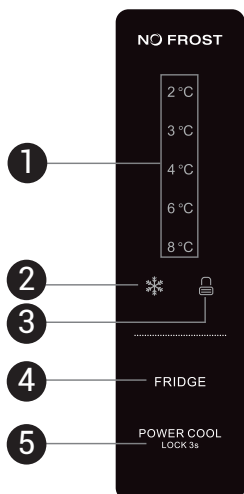
ТЕХНИЧЕСКИЕ ХАРАКТЕРИСТИКИ

| Модель | i-RFT 690 X |
|---|---------------------------------|
| Общие данные | |
| Общий/полезный объем, л | 552/527 |
| Тип | двухкамерный |
| Тип управления | электромеханический / сенсорный |
| Система размораживания | Total NO FROST |
| Диапазон номинальных напряжений, В | 220-240 |
| Номинальная частота, Гц | 50 |
| Номинальный ток, А | 1,3 |
| Климатический класс | N, ST, T |
| Класс энергопотребления | A++ |
| Уровень энергопотребления, кВт*ч/год | 318 |
| Номинальная входная мощность, Вт | 140 |
| Мощность нагревательной системы, Вт | 220 |
| Уровень шума, дБ | 39 |
| Хладагент (кол-во, г) | R600A (57) |
| Тип компрессора | инверторный |
| Компрессор | JIAXIPERA |
| Количество компрессоров, шт. | 1 |
| Количество дверей, шт. | 2 |
| Количество камер, шт. | 2 |
| Панель управления | да |
| Настраиваемый термостат | да |
| Холодильное отделение | |
| Полезный объем, л | 410 |
| Диапазон настройки температуры холодильного отделения, °С | +2...+8 |
| LED-подсветка | да |
| Ящик выдвижной с контролем уровня влажности, шт. | 1 |
| Полка (стекло), шт. | 3 |
| Полка на дверце (пластик), шт. | 5 |
| Держатель для бутылок | да |
| Подставка для яиц | 1/6 + 1/8 |
| Зона свежести | да |
| Полезный объем зоны свежести, л | 36 |
| Морозильное отделение | |
| Морозильное отделение | **** (4 звезды) |
| Диапазон настройки температуры морозильного отделения, °С | -22...-14 |
| Полезный объем, л | 117 |
| LED-подсветка | да |
| Ящик выдвижной, шт. | нет |
| Полка (стекло), шт. | 1 |
| Полка на дверце (пластик), шт. | 2 |
| Ледогенератор | да |
| Мощность замораживания, кг/сутки | 5,5 |
| Автономное сохранение холода, ч | 20 |
| Размеры и вес | |
| Без упаковки (без ручки), мм (Ш×Г×В) | 790x710x1835 |
| С упаковкой, мм (Ш×Г×В) | 835x742x1915 |
| Вес нетто, кг | 83 |
| Вес брутто, кг | 90 |
| Цвет | X - нерж. сталь |
| Особенности | |
| Многопоточная система охлаждения | да |
| Возможность перевешивания двери | да |
| Внешний дисплей | да |
| Суперохлаждение | да |
| Звуковая сигнализация открытой двери | нет |
| Защита от детей | да |


Производитель и импортер оставляют за собой право изменять конструкцию, технические характеристики, функции, внешний вид, комплектацию изделия (товара) и т.д. без предварительного уведомления. Вся представленная в инструкции информация, касающаяся комплектации, технических характеристик, функций, цветовых сочетаний и т.д. носит информационный характер и ни при каких условиях не является публичной офертой.

ПАНЕЛЬ УПРАВЛЕНИЯ

Панель управления состоит из 2х частей: кнопок и дисплея, на котором отображается предустановленная в холодильной камере температура и индикаторы, соответствующие определенному режиму.



1. Отображение предустановленной в холодильной камере температуры
2. Индикатор режима суперохлаждения
3. Индикатор блокировки панели управления
4. Кнопка настройки температуры в холодильной камере
5. Кнопка выбора режима суперохлаждения и блокировки панели управления

Примечание: все кнопки активны только при выключенной блокировке панели управления. Если на дисплее горит индикатор , нажмите и держите кнопку «POWER COOL/LOCK 3s» в течение 3 секунд, чтобы активировать кнопки панели управления.

⚠ ВНИМАНИЕ! Настраивая температуру, вы устанавливаете среднюю температуру для отдельной камеры холодильника. Температура внутри каждой камеры может отличаться от значений температуры, отображающихся на дисплее, в зависимости от количества и плотности продуктов и места их размещения. Температура окружающей среды может также повлиять на фактическую температуру внутри холодильника.

В случае полной загрузки морозильной камеры, рекомендуется дать возможность холодильнику поработать в течение 24 часов.

ВЗАИМОДЕЙСТВИЕ С ПАНЕЛЬЮ УПРАВЛЕНИЯ


1. FRIDGE (Холодильник)

Последовательно нажимайте кнопку «FRIDGE», чтобы установить в холодильной камере желаемую температуру: 2°C, 3°C, 4°C, 6°C или 8°C.

На дисплее будет отображаться выбираемое значение. Через 5 секунд после последнего нажатия на кнопку установится последнее выбранное значение температуры.

2. POWER COOL (Суперохлаждение)

Суперохлаждение – функция быстрого охлаждения продуктов в холодильной камере. В этом режиме продукты в Вашем холодильнике охладятся быстрее и смогут храниться дольше обычного.

Нажмите кнопку «POWER COOL/LOCK 3s» для активации данного режима. На дисплее загорится соответствующий индикатор .

Отключить режим суперохлаждения можно вручную нажатием кнопки «POWER COOL/LOCK 3s», либо режим выключится автоматически через 3 часов.

Примечание: в режиме суперохлаждения шум работающего холодильника может быть немного громче, чем в стандартном режиме - это нормальное явление.

3. Блокировка панели управления

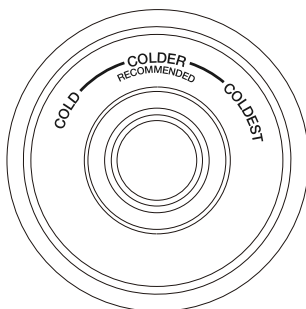
Данная функция может использоваться в качестве защиты от случайного нажатия. Активировать / деактивировать данную функцию можно нажатием кнопки «POWER COOL/ LOCK 3s» в течение 3 секунд.

Примечание: все кнопки активны только при выключенной блокировке панели управления. Блокировка панели управления производится автоматически через 60 секунд после последнего нажатия на любую кнопку на панели управления.

РЕГУЛИРОВКА ТЕМПЕРАТУРЫ В МОРОЗИЛЬНОЙ КАМЕРЕ

Внутренняя температура контролируется датчиком. Вы имеете возможность установить один из трех режимов температуры в морозильной камере – ПРОХЛАДНЫЙ (COLD), ХОЛОДНЫЙ (COLDER) и САМЫЙ ХОЛОДНЫЙ (COLDEST) (в порядке от более теплого до самого холодного режима).

Примечание: высокая температура окружающей среды или частое открывание двери может оказывать влияние на температуру в морозильной камере.



Регулятор морозильной камеры

Рекомендации по настройке температуры

| Соответствие температуры окружающей среды | Морозильная камера | Холодильная камера | |
|---|--------------------|--|-------------------------------------|
| Лето | | Установить регулятор в положение «COLDER»/ «COLDEST» | Установить 4°C на панели управления |
| Весна/Осень | | Установить регулятор в положение «COLDER» | Установить 4°C на панели управления |
| Зима | | Установить регулятор в положение «COLDER»/ «COLDEST» | Установить 4°C на панели управления |

Приведенная выше информация является рекомендациями производителя по настройке температуры в холодильнике в зависимости от температуры окружающей среды.

Примечание: при температуре окружающей среды ниже +16°C устанавливать САМЫЙ ХОЛОДНЫЙ

(THE COLDEST) режим в морозильной камере не рекомендуется. Данный режим в целях экономии энергии следует устанавливать только на непродолжительное время в особых случаях (например, для быстрого замораживания или приготовления льда).

ИСПОЛЬЗОВАНИЕ ХОЛОДИЛЬНИКА

В данном разделе Вы найдете рекомендации по использованию наиболее полезных функций/опций холодильника. Пожалуйста, внимательно ознакомьтесь с ними.

Морозильная камера предназначена для продуктов, которые необходимо хранить в замороженном состоянии, таких как мясо, рыба, мороженое, пицца, овощи и фрукты, мороженое и т.д.

В холодильной камере рекомендуется хранить следующие продукты в соответствующих отделениях:

Дверные полки: продукты с натуральными консервантами, такие как джемы, соки, напитки, приправы. Не рекомендуется хранить скоропортящиеся продукты.

Ящик для овощей и фруктов: фрукты, зелень и овощи.

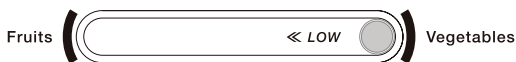
Стеклянные полки: молочные продукты, яйца, продукты, которые не нужно готовить, например, готовые к употреблению продукты, мясные деликатесы.

Ящик выдвигной для овощей и фруктов

Выдвигной ящик в холодильной камере, установленный на телескопических направляющих,

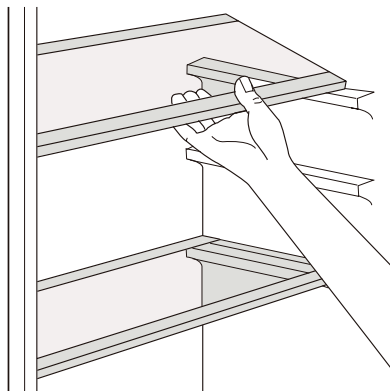
предназначен для хранения фруктов и овощей, благодаря возможности регулировки уровня влажности.

Чтобы установить низкую влажность в ящике, переместите регулятор на крышке ящика влево. Чтобы установить высокую влажность, переместите регулятор вправо.



Полки

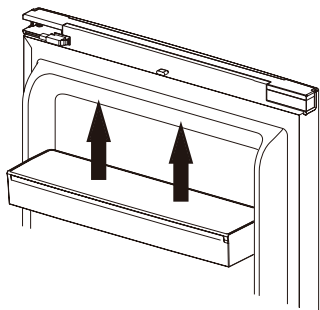
Полки в холодильнике могут быть расположены по желанию пользователя на соответствующих направляющих на стенках морозильной и холодильной камер.



Дверные полки

Полки на двери подходят для хранения яиц, упакованных продуктов питания, напитков и пр. Не помещайте слишком тяжелые продукты на данные полки.

Полки на двери можно снять для чистки. Разборка производится следующим образом: аккуратно потяните полку в указанном на рисунке направлении, пока она не снимется с направляющих на двери. После чистки установите полку обратно.

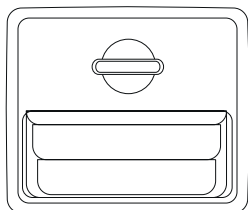


Держатель бутылок

Держатель может использоваться для фиксации бутылок. Вы можете разместить его на любой полке в холодильной камере.



Лоток для льда поворотный (ледогенератор)



Данный лоток используется для приготовления и хранения льда в форме кубиков. Для приготовления льда:

1. Вытащите лоток из морозильной камеры.
2. Выровняйте его.
3. Наполните лоток питьевой водой не выше максимального уровня воды.
4. Поместите заполненный водой лоток обратно в морозильную камеру.
5. Подождите около 3 часов, поверните ручки лотка по часовой стрелке, и кубики льда выпадут в короб, расположенный в нижней части ледогенератора.

⚠ ВНИМАНИЕ! Никогда не закрывайте двери холодильника при выдвинутых ящиках, лотках для льда, телескопических направляющих. Это может привести к повреждению как их самих, так и холодильника.

ПОЛЕЗНЫЕ СОВЕТЫ И РЕКОМЕНДАЦИИ

ЭНЕРГОСБЕРЕЖЕНИЕ

Для экономии электроэнергии советуем Вам следовать следующим рекомендациям:

- Не держите двери холодильника подолгу открытыми.
- Не размещайте холодильник вблизи источников тепла (прямые солнечные лучи, плиты, радиаторы и т.д.).
- Не устанавливайте температуру ниже (холоднее), чем Вам на самом деле необходимо.
- Не размещайте в холодильнике недавно приготовленные (теплые) продукты питания.

Устанавливайте холодильник в хорошо вентилируемых помещениях.

Вы можете извлечь некоторые ящики и полки, чтобы обеспечить больший объем хранения продуктов и снизить потребление энергии.

ЗАМОРАЖИВАНИЕ ПРОДУКТОВ В МОРОЗИЛЬНОЙ КАМЕРЕ

При первом запуске или после долгого перерыва, дайте холодильнику проработать не менее 2 часов на максимальных настройках перед загрузкой в него продуктов.

Рекомендуется замораживать только качественные, свежие и очищенные пищевые продукты.

Рекомендуется делить продукты на небольшие порции/части, что позволит им быстро и полностью замораживаться, а также быстро порционно размораживаться.

Не позволяйте свежим не замороженным продуктам касаться уже замороженных, чтобы избежать

нагрева (повышение температуры) последних.

Будьте осторожны с замороженными продуктами – соприкосновение с ними открытых кожных покровов может привести к ожогу холодом (обморожению).

ХРАНЕНИЕ ПРОДУКТОВ

Убедитесь, что замороженные продукты правильно хранились продавцом.

Время, которое провел замороженный продукт вне морозильной камеры, оказывает влияние на его качество – постарайтесь переместить его из магазина в морозильную камеру как можно скорее.

Размороженные продукты быстро портятся. Замораживать их повторно не рекомендуется.

Не превышайте срок хранения, указанный производителем продуктов.

Размещайте продукты внутри холодильника таким образом, чтобы не нарушать циркуляцию воздуха.

Упаковывайте продукты, имеющие сильный запах.

Не ставьте в холодильник горячие продукты, так как температура внутри холодильника резко повышается, - это приводит к более интенсивной работе компрессора, и как следствие, повышению энергопотребления.

Закрывайте или упаковывайте продукты, имеющие сильный и/или резкий запах.

Размещайте продукты внутри

холодильника таким образом, чтобы не нарушать циркуляцию воздуха.

Храните продукты в герметичной (воздухонепроницаемой) алюминиевой упаковке или полиэтиленовой пищевой пленке.

Постные продукты хранятся дольше жирных, соль сокращает срок хранения продуктов.

Рекомендованное время хранения продуктов при соблюдении рекомендуемых производителем настроек температуры составляет не более 3 дней для холодильной камеры и не более 1 месяца – для морозильной. Под воздействием иных факторов рекомендованное время хранения продуктов может сократиться.

Фрукты и овощи тщательно вымойте и поместите в выдвижной ящик в холодильной камере.

Молоко в бутылках должно быть закрыто крышкой и храниться на дверных полках.

Рекомендуется указывать даты на упаковке продуктов, чтобы отслеживать время их хранения.

Не рекомендуется хранить в холодильнике бананы, лук, картофель, чеснок.

ЧИСТКА И УХОД

Рекомендуется производить чистку холодильника не менее 1 раза в 2 месяца, следуя рекомендациям, указанным в данном разделе.

⚠ ВНИМАНИЕ! Во избежание поражения электрическим током отключите холодильник от сети перед началом и во время чистки!

⚠ ВНИМАНИЕ! Не используйте пароочиститель для чистки холодильника.

⚠ ВНИМАНИЕ! Перед повторным включением убедитесь, что прибор сухой.

Внешняя очистка

Протирайте цифровой дисплей и панель управления чистой мягкой тканью.

Наносите воду на ткань (тряпку), а не на поверхность холодильника. Это обеспечит равномерное распределение влаги по поверхности.

Нанесите на двери, ручки и корпус холодильника мягкое моющее средство в небольшом количестве, а затем насухо вытрите мягкой тканью.

⚠ ВНИМАНИЕ! Не используйте острые предметы в процессе чистки, чтобы не поцарапать поверхность холодильника. При необходимости используйте пластиковый скребок.

⚠ ВНИМАНИЕ! Не используйте растворители, автомобильные моющие средства, отбеливатели, эфирные масла, абразивные чистящие средства или органические растворители, такие как бензол для очистки холодильника. Они могут повредить поверхность холодильника и/или привести к пожару.

Внутренняя очистка

Протрите холодильник изнутри слабым раствором бикарбоната соды, а затем смойте теплой водой, используя выжатую губку или тряпку. Протрите насухо все перед

помещением полок, ящиков и корзин на место. Тщательно протрите все поверхности и съемные части.

Несмотря на то, что данный холодильник оснащен функцией автоматического размораживания, небольшой слой инея может образовываться на стенках морозильной камеры при частом или продолжительном открытии двери. Если слой инея слишком большой, то Вам необходимо выполнить следующие действия:

- извлечь все продукты, полки, аксессуары, корзины, отключить холодильник от электросети и оставить двери открытыми. Проветрить помещение, чтобы ускорить процесс размораживания;
- по завершении размораживания очистить морозильную камеру согласно рекомендациям, приведенным выше.

⚠ ВНИМАНИЕ! Не используйте острые предметы для удаления инея из морозильной камеры. Только после полного осушения внутренней поверхности морозильной камеры Вы можете подключить холодильник к сети.

Чистка дверных уплотнителей

Регулярно производите чистку дверных уплотнителей. Липкие продукты питания и напитки, касаясь уплотнителя, могут затем вызывать прилипание уплотнителя к дверной рамке холодильника и повреждать уплотнитель при открывании двери. Протирайте уплотнитель мягким моющим средством и теплой водой, затем насухо вытирайте.

⚠ ВНИМАНИЕ! Только после того, как дверные уплотнители полностью высушены, Вы можете включить холодильник в сеть.

ХРАНЕНИЕ

При выключении холодильника на продолжительный срок, необходимо выполнить следующие действия:

- извлеките все продукты;
- отключите прибор от сети;
- тщательно протрите холодильник изнутри;
- убедитесь, что двери зафиксированы в полуоткрытом состоянии, чтобы не препятствовать циркуляции воздуха.

ПРАВИЛА ТРАНСПОРТИРОВКИ

Транспортируйте холодильник в оригинальной упаковке в вертикальном рабочем положении любым видом крытого транспорта. Надежно закрепляйте изделие во избежание возможного падения или перемещения внутри транспортного средства.

При погрузочно-разгрузочных работах не наклоняйте холодильник на угол свыше 45° во избежание повреждения компрессора или всей системы.

Не подвергайте холодильник ударному воздействию.

ПЕРЕД ОБРАЩЕНИЕМ В СЕРВИСНЫЙ ЦЕНТР

Пожалуйста, в случае возникновения неисправностей ознакомьтесь с информацией, приведенной в разделе «Устранение неисправностей».

Возможно, содержащиеся в ней советы помогут решить проблемы, которые могут возникнуть в работе холодильника.

При обнаружении неисправностей в процессе эксплуатации необходимо обратиться в сервисную мастерскую по ремонту холодильной техники.

В течение гарантийного срока неисправности устраняются авторизованным сервисным центром. В случаях вмешательства других сервисных организаций действие гарантии прекращается.

При необходимости проведения ремонтных работ отключите изделие от сети, переложите содержимое в другое место и наберите номер единой справочной службы

8-800-700-12-25 (звонок по России бесплатный),

либо свяжитесь с продавцом. Будьте готовы предоставить необходимую информацию по приобретенному Вами холодильнику, а именно характер неисправности, номер модели, серийный номер и дату покупки.

УСТРАНЕНИЕ НЕИСПРАВНОСТЕЙ

Если у Вас возникли проблемы с Вашим холодильником или Вы обеспокоены тем, что холодильник работает неправильно, Вы можете выполнить несколько простых операций, прежде чем обращаться в сервисный центр. Перед поиском неисправностей отключите прибор от сети питания.

⚠ ВНИМАНИЕ! Не пытайтесь самостоятельно ремонтировать холодильник. Если Вы не смогли устранить проблему, выполнив нижеуказанные действия, обратитесь к квалифицированному электрику, сервисному менеджеру или в магазин, где был приобретен холодильник.

Мы настоятельно рекомендуем использовать оригинальные запчасти.

| Проблема | Возможные причины и варианты решений |
|---|---|
| Устройство не работает правильно | <p>Убедитесь в том, что кабель питания подключен к розетке должным образом.</p> <p>Вызовите квалифицированного специалиста для проверки исправности розетки.</p> <p>Проверьте предохранитель и замените его, если это необходимо.</p> <p>Температура окружающей среды слишком низкая. Попробуйте установить температуру ниже (холоднее).</p> <p>Если морозильная камера не работает в процессе автоматической разморозки, или же в течение короткого времени после того, как холодильник включен для защиты компрессора, – это нормально.</p> |
| Неприятные запахи из холодильника | <p>Возможно, необходимо произвести чистку.</p> <p>Запахи могут исходить от продуктов, контейнеров, упаковок и т.д.</p> |
| Шумы из холодильника | <p>Следующие шумы являются нормой:</p> <ul style="list-style-type: none"> • шум работы компрессора; • шум циркуляции воздуха во время работы небольшого вентилятора в морозильной камере или других частях холодильника; • булькающий звук похож на кипение воды; • потрескивание во время автоматического размораживания; • щелчки перед стартом работы компрессора; <p>Некоторые посторонние шумы могут быть устранены посредством регулирования высоты ножек, отодвиганием холодильника от стены или других объектов.</p> |
| Мотор работает безостановочно | <p>В следующих случаях шум работающего мотора является нормой:</p> <ul style="list-style-type: none"> • температура установлена ниже необходимой; • большой объем теплых продуктов был недавно помещен в холодильник; • температура окружающей среды очень высока; • двери открыты продолжительное время, либо часто открываются; • первое включение холодильника либо включение после длительного перерыва. |
| Слой инея наблюдается внутри морозильной камеры | <p>Убедитесь, что продукты не препятствуют циркуляции воздуха. Проконтролируйте, чтобы дверь была плотно закрыта. Для удаления инея, пожалуйста, обратитесь к разделу «Чистка и уход».</p> |
| Температура внутри слишком высока | <p>Понижьте температуру согласно рекомендациям в разделе «Панель управления». Возможно, Вы оставили двери открытыми надолго, слишком часто открывали двери, что-то мешает дверям закрыться, холодильник установлен без соблюдения необходимой дистанции от стен, электроприборов и т.д.</p> |
| Температура внутри слишком низкая | <p>Повысьте температуру согласно рекомендациям в разделе «Панель управления».</p> <p>Выключите режим «Суперохлаждение».</p> |
| Двери с трудом закрываются | <p>Проверьте угол наклона холодильника. Фронтальная часть холодильника должна быть не более 10-15 мм выше задней, чтобы дверь возвращалась в закрытое положение.</p> |
| Лампа освещения не работает | <p>Внутреннее освещение – светодиодное. Для замены лампы обратитесь к квалифицированному специалисту.</p> |
| Вода капает на пол | <p>Сливной поддон не выровнен либо что-то мешает сливу воды по трубке в поддон.</p> |

УТИЛИЗАЦИЯ

Утилизация холодильного прибора производится в соответствии с нормами и правилами, принятыми местной администрацией.



Основные этапы утилизации:

- отсоедините от сети вилку и перережьте сетевой шнур;
- корпус, глухие двери, боковые части оборудования подлежат захоронению на полигонах бытовых и промышленных отходов по правилам и требованиям, установленным местной администрацией;
- сжигание теплоизоляции корпуса, боковых частей категорически запрещается ввиду образования при горении токсических веществ;
- компрессор, пускозащитное реле, проводка, теплообменники, алюминиевый профиль дверей, вентиляторы могут утилизироваться как лом черных и цветных металлов на предприятиях по переработке металла;
- элементы стеклянной структуры утилизируются на специализированном предприятии по утилизации стекла;
- лампы освещения утилизируются на специализированном предприятии по утилизации люминесцентных ламп.

Правильная утилизация холодильного прибора после окончания срока службы (эксплуатации), поможет предотвратить потенциально вредное воздействие на окружающую среду и здоровье человека.

Этот прибор содержит компоненты из горючего материала и не может быть утилизирован с обычным бытовым мусором (отходами). Для получения более подробных сведений об утилизации старого оборудования обратитесь в администрацию города или службу, занимающуюся утилизацией.

УСЛОВИЯ ГАРАНТИЙНЫХ ОБЯЗАТЕЛЬСТВ УВАЖАЕМЫЙ ПОКУПАТЕЛЬ!

Настоящий документ не ограничивает определенные законом права потребителей, но дополняет и уточняет оговоренные законом обязательства, предполагающие наличие соглашения сторон либо договора.

ПРАВИЛЬНОЕ ЗАПОЛНЕНИЕ ГАРАНТИЙНОГО ТАЛОНА

Внимательно ознакомьтесь с гарантийным талоном и проследите, чтобы он был правильно заполнен и имел штамп Продавца. При отсутствии штампа Продавца и даты продажи (либо кассового чека с датой продажи) гарантийный срок изделия исчисляется с даты производства изделия.

Запрещается вносить в Гарантийный талон какие-либо изменения, а также стирать или переписывать какие-либо указанные в нем данные.

ВНЕШНИЙ ВИД И КОМПЛЕКТНОСТЬ ИЗДЕЛИЯ

Тщательно проверьте внешний вид изделия и его комплектность. Все претензии по внешнему виду и комплектности изделия предъявляйте Продавцу при покупке изделия.

СРОК СЛУЖБЫ

Срок службы изделий HIBERG составляет 7 лет со дня продажи через розничную торговую сеть. В течение этого времени изготовитель обеспечивает потребителю возможность использования товара по назначению, а также выпуск и поставку запасных частей в торговые и ремонтные предприятия.

ГАРАНТИЯ

Гарантийный срок - 2 года со дня продажи через розничную торговую сеть, но не более 3-х (трех) лет с даты производства. Месяц и год изготовления зашифрован в серийном номере и указан на технической этикетке.

ГАРАНТИЙНЫЙ РЕМОНТ НЕ ОСУЩЕСТВЛЯЕТСЯ В СЛЕДУЮЩИХ СЛУЧАЯХ:

- если изделие использовалось в целях, не соответствующих прямому назначению;
- если неисправность явилась следствием небрежной эксплуатации, неправильной транспортировки или условий хранения, вследствие чего изделие имеет механические повреждения;
- если выход из строя произошел в результате естественного износа комплектующих;
- если имеются повреждения, причиной которых стало попадание внутрь изделия посторонних предметов, жидкости и т.д.;
- если обнаружены доказательства самостоятельного вскрытия изделия или его ремонт вне гарантийного сервисного центра;
- при неисправностях, возникших из-за перегрузки, повлекшей за собой деформацию или выход из строя внутренних механизмов, а также вследствие скачков или несоответствия напряжения электросети;
- если произошел естественный износ внешнего покрытия, пластиковых и металлических деталей и других материалов, не участвующих в непосредственной механической работе изделия.

СТОИМОСТЬ РЕМОНТА ОПЛАЧИВАЕТСЯ ПОКУПАТЕЛЕМ, ЕСЛИ:

- гарантийный период закончился;
- гарантия не распространяется на данный вид неисправности;
- для определения вида поломки требуется экспертиза, в результате которой доказано, что гарантия не распространяется на данный вид неисправности.

СЕРВИСНЫЕ ЦЕНТРЫ «HIBERG»

Компания-производитель оставляет за собой право без предварительного уведомления вносить изменения в список авторизованных сервисных центров, включая изменения адресов и существующих телефонов.

Если у Вас возникли вопросы по гарантийному сервисному обслуживанию либо Вы хотите приобрести запчасти или комплектующие к продукции HIBERG, обратитесь в любой авторизованный сервисный центр или же позвоните по единому телефону сервисной службы:

8-800-700-12-25 (звонок по России бесплатный)

ПРИ ОБРАЩЕНИИ В СЕРВИСНЫЙ ЦЕНТР, ПОЖАЛУЙСТА, СООБЩИТЕ:

1. Характер неисправности (как можно точнее)
2. Номер модели
3. Серийный номер
4. Имя Покупателя, адрес, номер телефона
5. Дату покупки
6. Удобную дату для визита специалиста

Месяц и год изготовления зашифрованы в серийном номере и указаны на технической этикетке.

Пример расшифровки серийного номера:

iRFT690X0923P1S0001, где

iRFT690X – наименование модели

0923 – месяц и год изготовления

P1 – номер партии

S0001 – индивидуальный номер

Manufacturer: HOMA APPLIANCES CO., LTD

Address: No.54 NORTH DONGFU ROAD, NANTOU, ZHONGSHAN, GUANGDONG, 528427, CHINA

Изготовитель: ХОМА ЭППЛЯНСИЗ КО., ЛТД.

Адрес: № 54 НОРС ДОНФУ РОУД, НАНЬТОУ, ЧЖУНШАНЬ, ГУАНДУН, 528427, КИТАЙ

Импортер: ООО «Диорит-Технис»

Адрес: 347800, Россия, Ростовская обл., г. Каменск-Шахтинский, ул. Ворошилова, 152, Тел.: +7 (863) 203-71-01/02/03, info@hiberg.ru.

Изготовлено в Китае

По коммерческим вопросам, а также вопросам сотрудничества в рамках программы HiberG обращайтесь по телефону: +7 (863) 203-71-01.



www.hiberg.ru



ГАРАНТИЙНЫЙ ТАЛОН

Талон действителен при наличии всех штампов и отметок

Модель № _____

Дата приобретения: _____

Серийный номер: _____

ФИО и телефон покупателя: _____

Наименование и юридический адрес организации продавца: _____

Подпись продавца: _____

Печать продающей организации: _____

Данные отрывные купоны заполняются представителем сервисного центра, производящего ремонт изделия. После ремонта данный гарантийный талон (за исключением заполненного отрывного купона) должен быть возвращен Владельцу.

Купон №1

Модель № _____

Серийный номер: _____

Дата поступления в ремонт: _____

Дата выдачи прибора: _____

Вид ремонта: _____

М.П.

Купон №2

Модель № _____

Серийный номер: _____

Дата поступления в ремонт: _____

Дата выдачи прибора: _____

Вид ремонта: _____

М.П.

Купон №3

Модель № _____

Серийный номер: _____

Дата поступления в ремонт: _____

Дата выдачи прибора: _____

Вид ремонта: _____

М.П.



HIBERG

THE PRIME CHOICE



■ Холодильники



■ Стиральные машины



■ Морозильные камеры



■ Посудомоечные
машины



■ Вытяжки



■ СВЧ



■ Варочные
поверхности



■ Кулеры



■ Телевизоры



■ Мясорубки



■ Планетарные
миксеры



■ Блендеры



■ Духовые шкафы



■ Вентиляторы
с увлажнителем воздуха



■ Мультиварки

Присоединяйтесь к нам в социальных сетях:



В них вы можете подробно ознакомиться с ассортиментом бренда HIBERG, найти интересующую информацию по технике, посмотреть видеообзоры на понравившийся товар, принять участие в конкурсах и розыгрышах, а также быть в курсе последних акций и новинок!

8-800-700-12-25
www.hiberg.ru