

THE PRIME CHOICE
HIBERG

МИКРОВОЛНОВЫЕ ПЕЧИ СВЧ

СОДЕРЖАНИЕ	
КРАТКОЕ ВВЕДЕНИЕ	3
ТЕХНИКА БЕЗОПАСНОСТИ	4
ДЕТАЛИ И ФУНКЦИИ	8
ТЕХНИЧЕСКИЕ ХАРАКТЕРИСТИКИ	9
<hr/>	
ПОДГОТОВКА К ПРИМЕНЕНИЮ 2	10
ПРОВЕРКА ПОСУДЫ ДЛЯ ПЕЧИ 2	11
ПРАКТИЧЕСКИЕ СОВЕТЫ	12
<hr/>	
О ЧЕМ СЛЕДУЕТ ПОМНИТЬ	12
ПРИГОТОВЛЕНИЕ И РАЗОГРЕВАНИЕ ПИЦЦЫ	12
РАЗМОРАЖИВАНИЕ ПРОДУКТОВ	13
СУШКА ПРОДУКТОВ	13
ПРИГОТОВЛЕНИЕ В МИКРОВОЛНОВОЙ ПЕЧИ	13
<hr/>	
ПРИГОТОВЛЕНИЕ В РЕЖИМЕ «МИКРОВОЛНЫ»	14
АВТОМАТИЧЕСКАЯ ФУНКЦИЯ РАЗМОРАЖИВАНИЯ	14
ГРИЛЬ / КОМБИНИРОВАННЫЙ РЕЖИМ ПРИГОТОВЛЕНИЯ	14
ЗАМОК ОТ ДЕТЕЙ	15
ЧАСЫ	15
ТАЙМЕР	15
ПАУЗА И ОТМЕНА	15
УСТРАНЕНИЕ НЕИСПРАВНОСТЕЙ	20
<hr/>	
УТИЛИЗАЦИЯ	21
УСЛОВИЯ ГАРАНТИЙНЫХ ОБЯЗАТЕЛЬСТВ	22
<hr/>	
ГАРАНТИЙНЫЙ ТАЛОН	25

КРАТКОЕ ВВЕДЕНИЕ

Уважаемый покупатель!

Благодарим Вас за приобретение прибора **HIBERG**. При правильном использовании он прослужит Вам долгие годы. Продукция **HIBERG** соответствует требованиям самых высоких мировых стандартов качества, а также сочетает утонченный дизайн, функциональность и доступные цены.

Техника **HIBERG** - это устройства, которые возьмут на себя часть Ваших домашних забот, и будут полезными в быту.

Пожалуйста, внимательно изучите настоящую инструкцию. Она содержит важные указания по безопасности, эксплуатации изделия и уходу за ним. Позаботьтесь о сохранности настоящего Руководства по эксплуатации и, если прибор перейдет к другому хозяину, передайте ее вместе с прибором.

Пожалуйста, убедитесь, что все люди, использующие данный прибор ознакомлены с Руководством и мерами безопасности.

Производитель равно как импортер не несут ответственности перед конечным пользователем, если он по каким-то причинам не ознакомился с Руководством должным образом. Если по каким-то причинам инструкция была утеряна или испорчена, что препятствует ознакомлению с Руководством, Вы всегда можете обратиться в справочную службу, либо самостоятельно ознакомиться/скачать инструкцию на официальном сайте **www.hiberg.ru**. Если Вы заметили, что прибор работает неправильно, еще раз внимательно изучите Руководство. Если же информации в Руководстве недостаточно, свяжитесь со справочной службой по вопросам гарантийного и сервисного обслуживания по федеральному номеру **8-800-700-12-25** (звонок по России бесплатный) для получения помощи или вызова уполномоченного специалиста.

ДОБРО ПОЖАЛОВАТЬ В МИР HIBERG!

На нашем веб-сайте **www.hiberg.ru** Вы сможете:

Найти рекомендации по использованию изделий и информацию о техническом обслуживании.

Найти руководства по эксплуатации.

Получить информацию о новинках и особенностях техники **HIBERG**.

Поддержка потребителей и сервисное обслуживание

Мы настоятельно рекомендуем использовать оригинальные запчасти. При обращении в сервисный центр следует иметь под рукой следующую информацию:

Модель, продуктовый номер, серийный номер. Данная информация находится в таблице с техническими данными.

ТЕХНИКА БЕЗОПАСНОСТИ

Следующие рекомендации по технике безопасности призваны предотвратить непредвиденные риски и ущерб, вызванные опасной либо ненадлежащей эксплуатацией изделия.

ОСТОРОЖНО!

Чтобы снизить опасность пожара, удара током или получения травм, при использовании изделия необходимо принять следующие основные меры предосторожности.

ВНИМАНИЕ!

До включения печи в электрическую сеть ознакомьтесь с мерами безопасности, приведенными в разделе «меры безопасности» настоящего руководства по эксплуатации!

ДЕТИ В ДОМЕ

- Изделие не предназначено для использования лицами (включая детей) с ограниченными физическими или умственными способностями, болезнями органов чувств, недостаточным опытом и знаниями. Указанные категории должны использовать изделие исключительно после обучения и под присмотром лица, ответственного за их безопасность. Не позволяйте детям играть с изделием.

ПРАВИЛА БЕЗОПАСНОСТИ

- Внимательно прочтите и сохраните для использования в качестве справочной информации

ВНИМАНИЕ!

При наличии защитного слоя пленки на корпусе, необходимо перед первым включением печи микроволновой бытовой снять защитный слой пленки с копуса!

ВНИМАНИЕ!

При повреждении дверцы или дверных уплотнений печь не следует использовать до устранения неисправности компетентным лицом!

ВНИМАНИЕ!

Все работы по обслуживанию и ремонту прибора, связанные со снятием защитного кожуха, обеспечивающего защиту от воздействия микроволновой энергии, должны выполняться только специалистами!

ВНИМАНИЕ!

Не разогревайте жидкости и готовые блюда или продукты питания в герметичных контейнерах или упаковках, так как они могут внезапно закипеть или взорваться.

- Прибор не предназначен для приведения в действие внешним таймером или отдельной системой дистанционного управления.
- Этот прибор предназначен только для домашнего использования и не предназначен для коммерческого и промышленного использования.
- Поверхности печи подвержены нагреву при эксплуатации.

- Температура доступных поверхностей может быть высокой при работе прибора.

ВНИМАНИЕ!

При работе прибора в комбинированном режиме из-за высоких температур дети допускаются только под надзором взрослых!

ВНИМАНИЕ!

Для подключения печи к сети должна быть предусмотрена розетка с заземляющим контактом!

ВНИМАНИЕ!

Используйте печь только по ее прямому назначению во избежание травмирования и повреждения имущества!

- Не пользуйтесь печью при повреждении шнура питания до устранения неисправности специалистом ремонтного предприятия.
- Не эксплуатируйте печь вблизи источников воды или в условиях повышенной влажности.
- При отключении вилки шнура питания от розетки не тяните за шнур, придерживайте вилку рукой.
- Нагрев жидкостей посредством микроволновой энергии может вызвать задержанное бурное кипение, поэтому, при разогреве, не закрывайте емкости.
- Перед чисткой печи отключите вилку шнура питания от розетки и дайте печи остыть.
- Не включайте печь, если она пуста, во избежание повреждения стенок камеры печи.
- Рекомендуется держать в печи стакан с водой. При случайном включении печи вода поглотит всю микроволновую энергию.
- Не следует приготавливать в микроволновых печах яйца в скорлупе и сваренные яйца, так как они могут взорваться даже после прекращения воздействия микроволн.
- Не используйте печь для обжарки в масле, т.к. Брызги горячего масла могут нанести вред внутренним частям печи, посуде, а также попасть на кожу.
- Не храните в духовом шкафу кухонную утварь, изделия из бумаги или продукты.
- Микроволновая печь предназначена для разогрева пищи и напитков. Сушка пищи или одежды и подогрев грелок, шлепанцев, губок, влажной ткани и подобных предметов может привести к риску повреждения, воспламенения или пожара.
- Не выкладывайте продукты непосредственно на дно камеры, используйте стеклянное блюдо.
- Не используйте печь без стеклянного поддона и роликовой подставки

Настоящий прибор предназначен для использования в бытовых и аналогичных условиях, таких как:

- кухни для сотрудников в магазинах, офисах и других рабочих обстановках;
- квартиры и частные дома;
- клиентами в гостиницах, мотелях и другой обстановке, связанной с проживанием;

Не используйте для приготовления пищи металлическую посуду и посуду с металлическими ручками или металлической росписью во избежание возникновения дугового разряда, искрения, что может привести к повреждению как печи, так и посуды.

- Пользуйтесь матерчатой прихваткой при извлечении посуды из печи.
- Посуда может быть горячей в результате передачи тепла от горячей пищи.
- Во избежание ожогов содержимое бутылочек и емкостей с детским питанием необходимо перемешивать и взбалтывать, перед употреблением нужно проверять температуру пищи.
- Не размещайте печь над варочной поверхностью, плитой или другим нагревательным оборудованием, так как это может привести к повреждению печи и отмене гарантии.

МЕРЫ ПОЖАРНОЙ БЕЗОПАСНОСТИ

- Не устанавливайте печь в ограниченном пространстве, где недостаточно места для нормальной вентиляции.

- Не устанавливайте печь вблизи источников открытого огня, отопительных приборов.
- Не эксплуатируйте печь в помещениях, где хранятся или используются легковоспламеняющиеся вещества.
- Не используйте для чистки печи химические растворители и воспламеняющиеся вещества.
- Не оставляйте работающую печь без присмотра. Превышение необходимой мощности или времени приготовления может вызвать перегрев и воспламенение.
- При нагреве пищи в пластиковой или бумажной посуде следите за тем, чтобы во время работы печи не произошло возгорание.
- Своевременно и регулярно очищайте камеру печи и уплотнители дверцы от жира и остатков пищи во избежание появления дыма в результате перегрева жира и остатков пищи.
- Недостаточная чистота печи может привести к повреждению поверхности, что может сократить срок службы прибора и привести к возникновению опасной ситуации.
- Отключайте печь, вынув вилку шнура питания из розетки, если Вы покидаете помещение на длительное время.

⚠ ПРИ ПОЯВЛЕНИИ ДЫМА ВЫКЛЮЧИТЕ ПЕЧЬ, ОТКЛЮЧИТЕ ЕЕ ОТ СЕТИ И НЕ ОТКРЫВАЙТЕ ДВЕРЦУ, ЧТОБЫ ПОГАСИТЬ ПЛАМЯ. НИ В КОЕМ СЛУЧАЕ НЕ ИСПОЛЬЗУЙТЕ ВОДУ ДЛЯ ТУШЕНИЯ ОГНЯ!

- Вызовите специалиста ремонтного предприятия для устранения неисправности.
- Убедитесь в том, что ни упаковка, ни печь не были повреждены при транспортировке. При обнаружении повреждений эксплуатация печи не допускается.
- После хранения печи при низких температурах или после транспортировки в зимних условиях включать ее можно не раньше, чем через 4 ч пребывания при комнатной температуре в распакованном виде.
- Не рекомендуется устанавливать печь вблизи телевизора, радиоприемника, антенны во избежание помех теле- и радиоприему.
- Уберите из печи весь упаковочный материал
- Перед началом эксплуатации внутреннюю поверхность печи, дверцу и уплотнительную прокладку следует протереть влажной салфеткой.

УСТАНОВКА И ПОДСОЕДИНЕНИЕ

- 1 Данный прибор предназначен только для использования в домашних условиях.
- 2 Прибор оснащен вилкой и должен подсоединяться только к должным образом установленной и заземленной розетке.
- 3 Напряжение сети должно соответствовать напряжению, указанному в заводском паспорте.
- 4 Только квалифицированный электрик может устанавливать розетку и заменять соединительный кабель. Если после установки вилка становится недоступной, отключающее устройство должно

присутствовать со стороны установки с контактным зазором не менее 3 мм.

- 5 Нельзя использовать адаптеры, тройники и удлинительные кабели. Перегрузка может привести к пожару.

Доступная поверхность, а также поверхность двери могут быть горячими во время эксплуатации.

ПОДКЛЮЧЕНИЕ ПЕЧИ

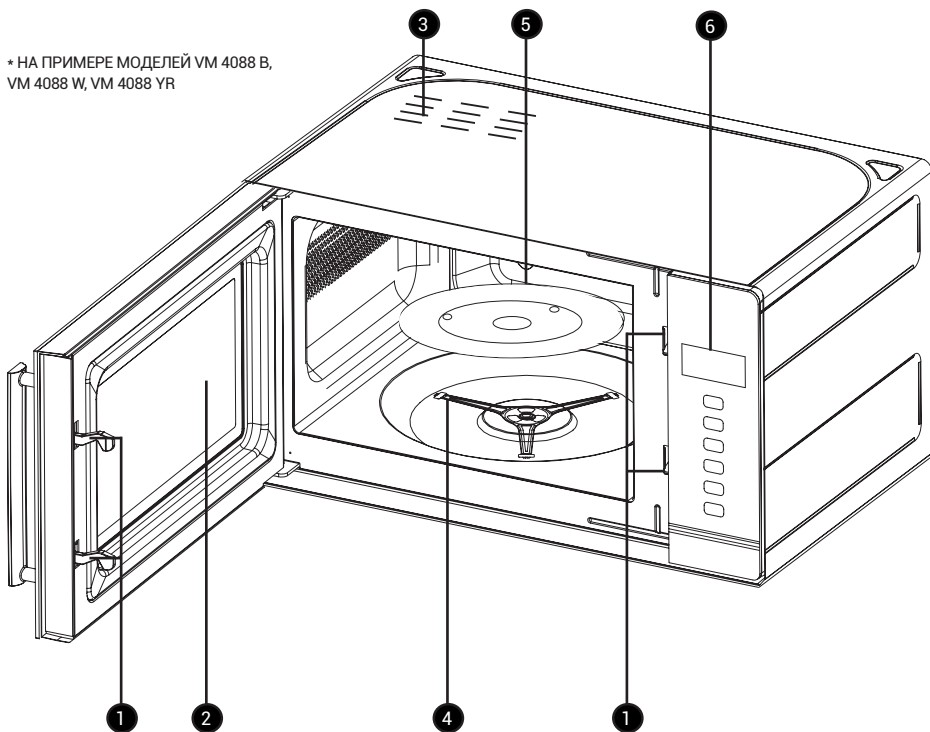
ВНИМАНИЕ!

Для подключения печи к сети должна быть предусмотрена розетка с заземляющим контактом! Розетка должна находиться в непосредственной близости от печи, к ней должен быть обеспечен свободный доступ, чтобы в случае необходимости можно было немедленно отключить печь от сети!

- Удалите полиэтиленовую пленку с корпуса печи, если она наклеена. Откройте дверцу печи, потянув за ручку дверцы. Удалите пленку, находящуюся между дверцей и камерой микроволновой печи, аксессуары, находящиеся внутри камеры.
- Вставьте вилку шнура питания в розетку сети переменного тока. При этом прозвучит звуковой сигнал, на дисплее появится индикация «0:00» – печь готова к эксплуатации.
(для моделей VM 4088 B, VM 4088 W, VM 4088 YR)

ДЕТАЛИ И ФУНКЦИИ

* НА ПРИМЕРЕ МОДЕЛЕЙ VM 4088 B,
VM 4088 W, VM 4088 YR



1 Система блокировки двери

4 Роликовая подставка

2 Окно печи

5 Стеклопанный поднос

3 Вентиляционные отверстия

6 Панель управления

КОМПЛЕКТАЦИЯ

1 Печь 1 шт.

3 Подставка для гриля
(опционально) 1 шт.

2 Руководство по эксплуатации с
гарантийным талоном 1 шт.

4 Упаковка 1 шт.

ТЕХНИЧЕСКИЕ ХАРАКТЕРИСТИКИ

Характеристики / модели	VM 4088 B	VM 4088 W	VM 4088 YR	VM 4288 YR
Номинальное напряжение и номинальная частота: В, Гц	230~, 50	230~, 50	230~, 50	230~, 50
Входная номинальная микроволновая мощность, Вт	1080	1080	1080	1080
Выходная номинальная потребляемая мощность в режимах				
Микроволны, Вт	700	700	700	700
Рабочая частота, МГц	2450	2450	2450	2450
Объем камеры, л	20	20	20	20
Управление	сенсорное	сенсорное	сенсорное	механическое
Цвет	черный	белый	бежевый	бежевый
Габаритные размеры, мм	454x330x262	454x330x262	454x330x262	450x330x262
Размеры в упаковке, мм	532x417x318	532x417x318	532x417x318	496x362x296
Масса нетто/ брутто, кг	11 /12,5	11 /12,5	11 /12,5	11 /12,5

УСЛОВИЯ ЭКСПЛУАТАЦИИ

Температура воздуха от +10 до +35 °С.

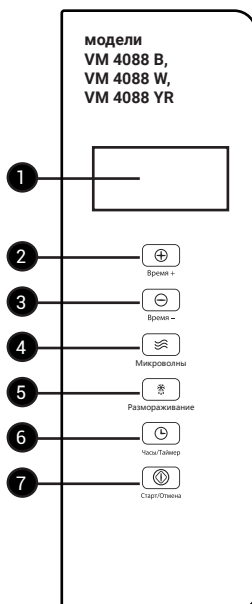
Относительная влажность воздуха от 35 до 80 %

Атмосферное давление от 86 до 106 кПа (от 650 до 800 мм рт. ст)

ПАНЕЛЬ УПРАВЛЕНИЯ

(модели VM 4088 B, VM 4088 W, VM 4088 YR)

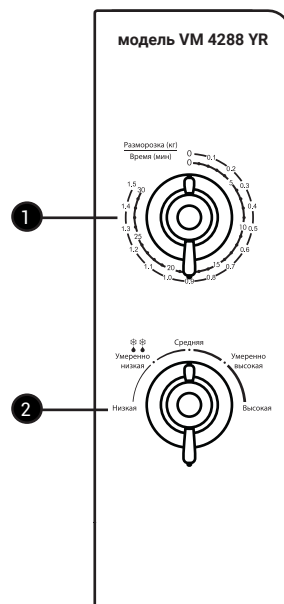
- 1 Дисплей
- 2 Увеличение времени
- 3 Уменьшение времени
- 4 Микроволны
- 5 Размораживание
- 6 Настройка часов/таймера
- 7 Старт/Отмена



ПАНЕЛЬ УПРАВЛЕНИЯ

(модель VM 4288 YR)

- 1 Регулятор времени
- 2 Регулятор мощности



ПОДГОТОВКА К ПРИМЕНЕНИЮ

Выбор посуды

Пригодность посуды к использованию в печи определяется материалом, из которого она изготовлена, в соответствии с таблицей.

Материалы, пригодные для использования в микроволновой печи

Посуда	Примечания
Сковорода и другая посуда для жарки	Следуйте инструкциям производителя посуды. Нижняя часть сковороды должна быть как минимум в 5 мм над поверхностью внутреннего стола печи. Неправильное использование сковороды может привести к поломке.
Столовая посуда	Только посуда, предназначенная для микроволновых печей. Следуйте инструкциям производителя. Не используйте посуду с трещинами и сколами.
Стекланные банки	Всегда снимайте крышку. Подогревайте напитки или еду только до теплого состояния. Большинство стеклянных банок, стаканов, кувшинов изготовлены не из жаропрочного стекла и могут треснуть.
Стекланная посуда	Только жаропрочная посуда. Убедитесь в отсутствии металлических элементов, узоров, окантовок. Не пользуйтесь посудой с трещинами и сколами.
Пакеты для запекания	Следуйте инструкциям производителя. Не закрывайте металлической проволокой/зажимами. Сделайте отверстия для выхода пара.
Бумажные тарелки и чашки	Используйте только для кратковременного подогрева. Не оставляйте печь без присмотра во время приготовления.
Бумажные полотенца	Используйте для накрывания пищи и впитывания жира. Используйте только под присмотром и только для быстрого разогрева пищи.
Бумага для выпечки	Используйте для накрывания пищи для предотвращения разбрызгивания либо в качестве обертывания для приготовления на пару.
Пластик и пищевая пленка	Только изделия, специально предназначенные для микроволновых печей. Следуйте инструкциям производителя. Посуда должна содержать маркировку «Для микроволновых печей». Некоторые пластиковые емкости при нагревании размягчаются. Пакеты для запекания и плотно закрытые пластиковые пакеты необходимо надрезать, проколоть или открыть для выхода пара.

Материалы, запрещенные для использования в микроволновой печи.

Посуда	Примечания
Алюминиевый лоток	Может вызвать искрение. Переложите пищу в посуду для СВЧ.
Пищевой картон с металлическими ручками и вставками	Может вызвать искрение. Переложите пищу в посуду для СВЧ.
Посуда из металла или с металлической отделкой	Металл закрывает продукты от микроволн. Металлическая отделка может вызвать искрение
Металлический крепеж, элементы крепления	Могут вызвать искрение и привести к возгоранию внутри печи.
Бумажные пакеты	Могут привести к пожару.
Пенопласт	Пенопласт может расплавиться или загрязнить жидкость или пищу под воздействием высокой температуры.
Дерево	Дерево при обработке в микроволновой печи высыхает и может потрескаться или расколоться.
Бумага для выпечки	Используйте для накрывания пищи для предотвращения разбрызгивания либо в качестве обертывания для приготовления на пару.
Пластик и пищевая пленка	Только изделия, специально предназначенные для микроволновых печей. Следуйте инструкциям производителя. Посуда должна содержать маркировку «Для микроволновых печей». Некоторые пластиковые емкости при нагревании размягчаются. Пакеты для запекания и плотно закрытые пластиковые пакеты необходимо надрезать, проколоть или открыть для выхода пара.

Проверка посуды для печи

Для проверки посуды поставьте ее в центр блюда. Рядом с посудой поставьте стакан с водой. Включите

печь на полную мощность на 1 мин. По истечении этого времени ни одна часть посуды не должна быть горячей на ощупь. Только такую посуду можно использовать в печи.

ПРАКТИЧЕСКИЕ СОВЕТЫ

Большую часть продуктов приготавливают в собственном соку. Сухие продукты, такие как рис или фасоль, требуют жидкости.

На время приготовления или разогревания пищу следует накрыть, чтобы ее влажность оставалась на первоначальном уровне и чтобы меньше загрязнялась печь.

Замороженную выпечку можно размораживать и подогревать, например, в хлебной корзинке (без металлической проволоки) или на пергаменте. Помните, что начинка булочки всегда нагревается сильнее.

Не готовьте мясные продукты непосредственно на дне камеры печи – оно может повредиться вследствие большой разницы температур.

Кожуру яблока или картофеля, а также оболочку колбасы, печени или яичного желтка следует перед приготовлением проткнуть, например, вилкой, иначе она лопнет.

Не рекомендуется разогревать в печи растительное масло и жир, так как их температуру трудно контролировать.

Удалите все зажимы и крышки с упаковки перед тем, как поместить продукты в печь.

О ЧЕМ СЛЕДУЕТ ПОМНИТЬ

Чем больше количество приготавливаемой пищи, тем более продолжительным должно быть время приготовления или разогревания.

Холодные продукты разогревают и готовят дольше, чем продукты комнатной температуры.

Пористые продукты разогревают и готовят быстрее, чем плотные.

Продукты с высоким содержанием воды готовят дольше.

Следует учитывать, что время приготовления продуктов зависит от многих факторов (содержание влаги в продуктах, количества продукта и пр.) поэтому лучше разогревать пищу с использованием меньшего уровня мощности и наблюдать за процессом приготовления.

Для равномерного приготовления продуктов помещайте более толстые куски продуктов ближе к краям посуды.

В процессе приготовления перемешивайте продукты сверху вниз и от центра к краям посуды.

Соль лучше добавлять после приготовления, иначе она сушит пищу, например, мясо становится жестким.

После приготовления пищу следует оставить в печи не менее чем на 5 мин для равномерного распределения температуры. Время зависит от количества и состава пищи.

Сначала следует установить указанное в рецепте время, а затем, при необходимости, увеличивать его, при этом пища не подгорит и не переварится.

ПРИГОТОВЛЕНИЕ И РАЗОГРЕВАНИЕ ПИЩИ

Перед началом приготовления следует убедиться в том, что продукт полностью разморожен.

Наиболее тонкие части продуктов следует помещать ближе к центру посуды.

Переверните и переместите от центра к краю такие продукты, как тефтели и др.

Тушеные блюда, соусы и т.п. во время приготовления следует перемешивать.

Время приготовления изменяется в зависимости от температуры продуктов, а также Вашего собственного вкуса.

РАЗМОРАЖИВАНИЕ ПРОДУКТОВ

Мясо можно размораживать в упаковке, из которой следует удалить все металлические завязки или обертки.

Тонкие части размораживаемых продуктов следует помещать ближе к центру посуды. После размораживания средняя часть продукта может все еще оставаться замороженной. Поэтому продукт следует на некоторое время оставить в печи для равномерного распределения температуры.

СУШКА ПРОДУКТОВ

Тщательно вымойте продукты перед тем, как поместить их в печь. Уложите продукты в сито или дуршлаг, чтобы удалить излишки влаги.

Удалите повреждённые части продуктов. Продукты нужно нарезать, чтобы они свободно размещались на решетках и между ними. Если вы хотите нарезать продукты кубиками, они не должны быть слишком маленькими. Во время сушки они станут ещё меньше и могут провалиться через отверстия решетки. Продукты можно сушить вместе

с кожурой. Исключение составляют продукты, у которых кожура несъедобна, например, ананас, киви, папайя, бананы, репа и картофель.

Время сушки зависит от температуры и влажности продуктов, толщины ломтиков, равномерность нарезки, свойств отдельных продуктов и др.

Помните, что поток горячего воздуха, который сушит продукты, должен свободно циркулировать в приборе. Поэтому не кладите на решетки слишком много продуктов и не накладывайте продукт друг на друга.

Быстрее продукты сушатся на верхней решетке. Для более равномерной сушки продуктов решетки в процессе сушки необходимо менять местами.

Если вы не смогли высушить продукты в течение одного дня, вы можете продолжить сушку на следующий день. В этом случае недосушенные продукты необходимо хранить в пищевом контейнере или полиэтиленовом пакете в морозильной камере.

БЫСТРОЕ ПРИГОТОВЛЕНИЕ/ ПОДОГРЕВ

(для МОДЕЛЕЙ VM 4088 B, VM 4088 W, VM 4088 YR)

Нажмите «Старт / Отмена», чтобы начать готовку в течение 1 минуты с мощностью P100 (максимальная/100% мощности).

По окончании приготовления вы услышите пять звуковых сигналов.

ПРИГОТОВЛЕНИЕ В РЕЖИМЕ «МИКРОВОЛНЫ»

(для МОДЕЛЕЙ VM 4088 B, VM 4088 W, VM 4088 YR)

Режим «Микроволны» используется для разогревания и приготовления пищи.

В этом режиме Вы можете установить уровень мощности микроволн и время приготовления.

Откройте дверцу печи, в камере печи загорится свет. Поставьте посуду с продуктами на блюдо и закройте дверцу, свет в камере печи погаснет

- 1 Способ быстрого приготовления
(Например: выберите мощность P100 для приготовления пищи в течение 5 минут.)
 - a Нажмите «+» или «-», чтобы установить время «5:00».
 - b Нажмите кнопку «Старт / Отмена»

- 2 Ручная настройка
(Например: выберите мощность P100 для приготовления пищи в течение 10 минут)

- a Нажмите кнопку «Микроволны/ размораживание», чтобы выбрать мощность P100.
- b Нажмите кнопку «+» или «-», чтобы установить время приготовления «10:00»
- c Нажмите кнопку «Старт / Отмена».

Вы можете нажать кнопку «Микроволны/ размораживание», чтобы поменять мощность.

Максимальное время составляет 60 минут;

Мощность имеет 5 настроек: P100, P70, P50, P30 и P10 от максимальной до минимальной мощности.

ПРИГОТОВЛЕНИЕ В РЕЖИМЕ

«МИКРОВОЛНЫ»

(ДЛЯ МОДЕЛИ VM 4288 YR)

Положите продукты в посуду, пригодную для приготовления в микроволновой печи.

Откройте дверцу печи. Поставьте посуду с продуктами на

стеклянное блюдо и закройте дверцу.

Установите уровень мощности микроволн, поворачивая переключатель Мощность до нужного значения

Установите время приготовления, поворачивая регулятор Время/ Размораживание(кг). Время устанавливается в пределах от 1 до 30 мин. После установки времени приготовления печь включится, загорится подсветка камеры печи.

По истечении времени приготовления прозвучит звуковой сигнал, регулятор Время размораживание (кг) установится в положение «0», подсветка камеры печи выключится.

АВТОМАТИЧЕСКАЯ ФУНКЦИЯ РАЗМОРАЖИВАНИЯ

(ДЛЯ МОДЕЛЕЙ VM 4088 B, VM 4088 W, VM 4088 YR)

Нажмите «+» или «-», в зависимости от веса блюда. Духовка может выбрать программу размораживания и автоматически начать размораживание.

Например: необходимо разморозить 0,4 кг замороженных продуктов

- 1 Нажмите кнопку «Микроволны/ размораживание», чтобы выбрать функцию размораживания, на дисплее отобразится «DEF».
- 2 Установите вес «0,4 кг», нажав «+» или «-».
- 3 Нажмите кнопку «Старт / Отмена».

Примечание: максимальный вес 2 кг.
РЕЖИМ «РАЗМОРАЖИВАНИЕ ПО ВЕСУ»

(для модели VM 4288 YR)

Режим «Размораживание по весу» позволяет размораживать продукты весом от 0,2 до 1,0 кг.

Положите замороженные продукты в посуду, пригодную для приготовления в микроволновой печи.

Откройте дверцу печи, нажав на кнопку открывания дверцы.

Поставьте посуду с продуктами на стеклянное блюдо и закройте дверцу.

Установите уровень мощности микроволн, поворачивая

переключатель Мощность в положение «Умеренно низкая». Затем, поворачивая регулятор Время Размораживание (кг), установите вес продукта. После установки веса продукта печь включится, загорится подсветка камеры печи.

По истечении времени печь отключится и прозвучит звуковой сигнал.

Прерывание работы печи дает возможность перевернуть или перемешать пищу в процессе приготовления. Прервать процесс можно двумя способами:

1. Временная остановка. Откройте дверцу печи. Печь перестанет работать. Для продолжения процесса приготовления закройте дверцу.

2. Полная остановка. Установите регулятор Время Размораживание (кг) в положение «0». Процесс приготовления будет завершен.

Для продолжения процесса приготовления регулятором Время

Размораживание (кг) снова установите время приготовления

ЗАМОК ОТ ДЕТЕЙ

(для моделей VM 4088 B, VM 4088 W, VM 4088 YR)

В режиме ожидания, чтобы активировать защиту от детей, одновременно нажмите и удерживайте в течение 2 секунд «+» и «-».

Для разблокировки повторите действие, указанное выше.

ЧАСЫ

Дисплей отображает часы с 24-часовым форматом времени,

Для ввода времени, например, 16:40:

- a Нажмите «Часы / Таймер», на дисплее замигают символы, настройте час кнопками «+» и «-».
- b Снова нажмите «Часы / Таймер», настройте минуты кнопками «+» и «-».
- c Нажмите «Часы / Таймер» еще раз, и часы будут установлены.
- d Если вы хотите изменить время, повторите вышеописанную процедуру.

ТАЙМЕР

(ДЛЯ МОДЕЛЕЙ VM 4088 B, VM 4088 W, VM 4088 YR)

Это позволяет настроить запуск и окончание приготовления в микроволновой печи в заранее установленное время.

Часы должны быть установлены, прежде чем использовать эту функцию.

Пример: текущее время - 16:30, и вы хотите начать готовить в 18:15 при мощности P70 в течение 10 минут:

Нажмите «Часы / Таймер», установите время на «18:15», нажав кнопки «+» и «-», (та же процедура как установка часов)

- a Нажмите «Микроволны/ размораживание», чтобы выбрать мощность P70.
- b Установите время приготовления на 10 минут.
- c Нажмите «Старт / Отмена»

Если вы не установили мощность и время приготовления и сразу нажали кнопку запуска после того, как запрограммировали время, устройство будет работать только как часы.

В 18:15 будет 10 звуковых сигналов, и прибор выключится.

ПАУЗА И ОТМЕНА

(ДЛЯ МОДЕЛЕЙ VM 4088 B, VM 4088 W, VM 4088 YR)

- 1 При открытой двери
Нажмите кнопку «Старт / Отмена», чтобы отменить настройку или программу приготовления.
- 2 При закрытой двери

Нажмите кнопку «Старт / Отмена», чтобы начать приготовление после настройки программы приготовления.

Нажмите кнопку «Старт / Отмена»,

чтобы продолжить приготовление, когда оно находится в состоянии паузы.

Нажмите кнопку «Старт / Отмена», чтобы прекратить работу во время работы микроволновой печи.

⚠ ВНИМАНИЕ!

1. Указанное время в рецептах является лишь ориентировочным, поэтому возможны отклонения в ту или иную сторону!
2. Вне зависимости от выбранной программы, запрещается готовить пищу в микроволновой печи без подходящей посуды!

При приготовлении пищи в микроволновой печи следует учитывать некоторые характеристики продуктов, например размер, форму, наличие влаги, начальную температуру, плотность.

При приготовлении продуктов неправильной формы, таких как рыбное филе, цыплячьи грудки или отбивные, больше времени требуется для прожаривания более толстых частей. Поэтому надо класть куски более толстой стороной к внешнему краю, здесь они получают большее количество энергии.

Время, необходимое для приготовления продукта в микроволновой печи, прямо пропорционально количеству продукта. Чем больше масса продуктов, тем большее время приготовления. Если масса продуктов увеличивается вдвое, то и время приготовления увеличивается примерно в 2 раза.

Приготовленные в микроволновой печи блюда даже по внешнему виду отличаются от приготовленных обычным способом, поэтому, не

привыкнув еще к печи, довольно сложно определить, готово блюдо или нет. Надо помнить, что после истечения времени приготовления, указанного в рецепте, надо оставить блюдо на некоторое время в печи, чтобы оно «дошло». Процесс «доварки» продолжается и после того, как блюдо вынуто из печи, поэтому вынимать его нужно до окончательной готовности, ведь недоваренное доварить можно, а вот переваренное нет. Со временем приобретенный опыт позволит точно устанавливать время, необходимое для приготовления самых разнообразных продуктов. Но для этого нужно много экспериментировать.

Плотная пища (натуральный бифштекс или целые картофелины) готовится дольше, чем рыхлая (рубленный бифштекс или пюре), поскольку глубина проникновения микроволн зависит от плотности продукта. Пористую и воздушную пищу готовить нужно при средних уровнях мощности печи, чтобы нагревание происходило более равномерно, так как может получиться, что сверху продукт будет уже готов, а внутри останется сырым.

Обязательно прокалывать продукты с кожицей или в твердой оболочке.

На продукты, содержащие много воды, жира или сахара, воздействие микроволн сильнее. Такие продукты готовятся быстрее. Продукты с большим содержанием влаги получают в микроволновой печи лучше, чем сухие. Если продукт слишком сухой, можно добавить немного жидкости.

Замороженные продукты должны не только оттаять, но и согреться до комнатной температуры, иначе может

получиться так, что снаружи блюдо будет уже готово, а внутри -лед.

Размораживание производится, как правило, при низкой мощности. При оттаивании овощей следует выложить их на блюдо, налить немного воды и накрыть крышкой либо фольгой для микроволновой печи. После того как растает ледяная корочка на поверхности овощей, процесс оттаивания сильно ускоряется и овощи необходимо чаще перемешивать. Примерно так же размораживают и фрукты. Хорошо оттаивают куски мяса, имеющие одинаковую толщину. Рыбу обычно размораживают при мощности ниже средней, затем обсушивают и готовят по рецепту.

РАЗМОРАЖИВАНИЕ ПИЩЕВЫХ ПРОДУКТОВ

Продукт	Кол-во (г)	Мощность размораживания (%)	Время размораживания (мин.)	Время выдержки (мин.)	Примечания
Мясо* Цельные куски мяса	1500	30-33	35-40	25-30	Несколько раз перевернуть.
	1000		20-25	15-20	
	500		12-17	10-15	
Мясо* Фарш	1500	30-33	30-35	20-25	
	1000		20-22	15-20	
	500		10-15	10-15	
Птица* Курица целиком Куриные грудки Куриные ножки	1000	30-33	20-25	20-30	Несколько раз перевернуть.
	450	30-33	8-10	15-20	
	200	30-33	5-6	10-15	
Рыба* целиком филе	1000 г	30-33	20-25	15-20	Отделить размороженные части друг от друга.
	400 г	30-33	6-8	10-15	
	200 г	30-33	4-5	5-10	
Хлеб целиком нарезанный	750 г	30-33	8-10	10-15	Выложить хлеб на пергаментную бумагу.
	500 г		6-8	10	
	250 г		4-5	5-10	
Хлеб Булочки (4-6 шт., в зависимости от размера)	750 г	30-33	7-9	10-15	Выложить хлеб на пергаментную бумагу.
	500 г		4-5	10	
	250 г		2-3	5-10	
Сливочное масло	250 г	30-33	2-3	5-10	Лишь слегка разморозить в микроволновой печи.
Фрукты смесь из ягод или малины клубника	250 г	30-33	5-6	10	Замороженные ягоды положить в подходящую посуду, время от времени осторожно перемешивать.
	500 г	30-33	8-9	10-15	
	250 г	30-33	7-8	10	
	500 г	30-33	10-11	10-15	



Примечание:

Для улучшенного и равномерного размораживания, по истечению половины предусмотренного для размораживания времени, рекомендуется переверачивать продукты, обозначенные*.

Время, приведённое в таблице, является приблизительным и зависит от исходной температуры продукта (в основу данных параметров времени для разогревания взята в качестве исходной температуры – комнатная температура; за исходную температуру для молока была принята температура молока, охлаждённого в холодильнике).

РАЗОГРЕВАНИЕ

Продукт	Кол-во (г)	Мощность разогревания (%)	Время разогревания (мин.)	Время выдержки (мин.)	Примечания (емкости)
Вода	150	100	2-2,5	-	Не накрывать (стакан/чашка) Накрывать (миска /салатница)
	300	100	3-4	-	
	600	100	5-6	-	
Кофе	150	100	1	-	Не накрывать (чашка)
	300	100	2-2,5	-	
Молоко	150	100	1-2	-	Не накрывать (чашка) Не накрывать (миска)
	300	100	2-3	-	
	600	100	4-5	-	
Суп жидкий	200	100	2-3	2	Накрывать (чашка/тарелка для супа)
	400	100	4-5	2	
Суп густой	200	60-77	4-5	2	Накрывать (чашка/тарелка для супа)
	400	60-77	6-7	2	
Гарниры	250	60-77	3	1	Накрывать (тарелка)
Овощи	250	60-77	4	1	Накрывать (тарелка)
Мясо	250	60-77	4-5	1	Накрывать (тарелка)
Готовые блюда (состоящие из 3-х компонентов: мяса, овощей, гарнира)	300-400	60-77	6	2	Накрывать (тарелка)
	400-500	60-77	7	2	Накрывать (тарелка)

УСТРАНЕНИЕ НЕИСПРАВНОСТЕЙ

Перечисленные ниже случаи не всегда свидетельствуют о поломке. Пожалуйста, прежде чем обратится в Сервисный центр, попробуйте использовать для устранения ошибок следующие рекомендации.

Неисправность	Возможная причина	Способ устранения
Печь не работает	Печь не подключена к электрической сети.	Вставьте вилку шнура питания в розетку.
	Отсутствует питающее напряжение в розетке.	Проверьте наличие напряжения в розетке включением любого исправного прибора.
	Плохой контакт вилки шнура питания с розеткой.	Выньте вилку шнура питания из розетки и повторно вставьте ее.
	Неплотно закрыта дверца.	Откройте дверцу, удалите мешающий предмет и плотно закройте ее.



ВНИМАНИЕ

Если неисправность устранить не удастся, обратитесь к специалистам ремонтного предприятия.

НОРМАЛЬНОЕ СОСТОЯНИЕ

Микроволновая печь создает помехи ТВ-приемнику	Прием сигнала радио и телевизора может прерываться при работе микроволновой печи. Это обычная ситуация для мелких электроприборов, таких как миксер, пылесос и фен. Это нормально.
Тусклый свет в печи	При приготовлении пищи при низкой мощности микроволн яркость света в печи может снизиться. Это нормально.
У дверцы собирается пар, из вентиляционных отверстий идет горячий воздух	При приготовлении от продуктов может исходить пар. Чаще всего он выходит из вентиляционных отверстий. Но иногда собирается в прохладном месте, например, у дверцы печи. Это нормально.
Случайное включение пустой печи	Запрещается включать прибор без помещения внутрь продуктов. Это очень опасно.

УТИЛИЗАЦИЯ

Согласно Директиве ЕС об отходах электрического и электронного оборудования (WEEE), такие отходы собираются и перерабатываются отдельно. Если когда-либо в будущем вам потребуется утилизировать этот прибор, пожалуйста, НЕ выбрасывайте его вместе с бытовыми отходами.

Пожалуйста, отправьте прибор в ближайшее доступное место сбора отходов электрического и электронного оборудования.

Основные этапы утилизации:

- отсоедините от сети вилку и перережьте сетевой шнур;
- корпус, глухие двери, боковые и иные части оборудования подлежат захоронению на полигонах бытовых и промышленных отходов по правилам и требованиям, установленным местной администрацией;
- сжигание теплоизоляции корпуса, боковых частей категорически запрещается ввиду образования при горении токсических веществ;

- некоторые компоненты приборов могут утилизироваться как лом черных и цветных металлов на предприятиях по переработке металла;
- элементы стеклянной структуры утилизируются на специализированном предприятии по утилизации стекла;
- лампы освещения утилизируются на специализированном предприятии по утилизации люминесцентных ламп.

Правильная утилизация бытовых электрических приборов, после окончания срока службы (эксплуатации), поможет предотвратить потенциально вредное воздействие на окружающую среду и здоровье человека.

Этот бытовой электрический прибор содержит компоненты из горючего материала и не может быть утилизирован с обычным бытовым мусором (отходами). Для получения более подробных сведений об утилизации старого оборудования обратитесь в администрацию города или службу, занимающуюся утилизацией.



УСЛОВИЯ ГАРАНТИЙНЫХ ОБЯЗАТЕЛЬСТВ

Уважаемый покупатель!

Настоящий документ не ограничивает определенные законом права потребителей, но дополняет и уточняет оговоренные законом обязательства, предполагающие наличие соглашения сторон либо договора.

Правильное заполнение гарантийного талона

Внимательно ознакомьтесь с гарантийным талоном и проследите, чтобы он был правильно заполнен и имел штамп Продавца. При отсутствии штампа Продавца и даты продажи (либо кассового чека с датой продажи) гарантийный срок изделия исчисляется с даты производства изделия.

Запрещается вносить в Гарантийный талон какие-либо изменения, а также стирать или переписывать какие-либо указанные в нем данные.

Внешний вид и комплектность изделия

Тщательно проверьте внешний вид изделия и его комплектность. Все претензии по внешнему виду и комплектности изделия предъявляйте Продавцу при покупке изделия.

Срок службы

Срок службы микроволновых печей HiberG составляет 5 лет со дня продажи через розничную торговую сеть. В течение этого времени изготовитель обеспечивает потребителю возможность использования товара по назначению, а также выпуск и поставку запасных частей в торговые и ремонтные предприятия.

Гарантия

Гарантийный срок - 2 (два) года со дня продажи через розничную торговую сеть, но не более 3-х (трех) лет с даты производства.

Месяц и год изготовления зашифрован в серийном номере и указан на технической этикетке.

ГАРАНТИЙНЫЙ РЕМОНТ НЕ ОСУЩЕСТВЛЯЕТСЯ В СЛЕДУЮЩИХ СЛУЧАЯХ:

- если изделие использовалось в целях, не соответствующих его прямому назначению;
- если неисправность явилась следствием небрежной эксплуатации, неправильной транспортировки или условий хранения, вследствие чего изделие имеет механические повреждения;
- если выход из строя произошел в результате естественного износа комплектующих;
- если имеются повреждения, причиной которых стало попадание внутрь изделия посторонних предметов, жидкости и т.д.;
- если обнаружены доказательства самостоятельного вскрытия изделия или его ремонт вне гарантийного сервисного центра;
- при неисправностях, возникших из-за перегрузки, повлекшей за собой деформацию или выход из строя внутренних механизмов, а также вследствие скачков или несоответствия напряжения электросети;
- если произошел естественный износ внешнего покрытия, пластиковых и металлических деталей и других материалов, не участвующих в непосредственной механической работе изделия.

Стоимость ремонта оплачивается покупателем, если:

- гарантийный период закончился;
- гарантия не распространяется на данный вид неисправности;
- для определения вида поломки требуется экспертиза, в результате которой доказано, что гарантия не распространяется на данный вид неисправности.

Компания-производитель оставляет за собой право без предварительного уведомления вносить изменения в список авторизованных сервисных центров, включая изменения адресов и существующих телефонов.

**ЕСЛИ У ВАС ВОЗНИКЛИ ВОПРОСЫ ПО ГАРАНТИЙНОМУ
СЕРВИСНОМУ ОБСЛУЖИВАНИЮ, ЛИБО ВЫ ХОТИТЕ ПРИОБРЕСТИ
ЗАПЧАСТИ ИЛИ КОМПЛЕКТУЮЩИЕ К ПРОДУКЦИИ HIBERG,
ОБРАЩАЙТЕСЬ В ЛЮБОЙ АВТОРИЗОВАННЫЙ СЕРВИСНЫЙ ЦЕНТР
ИЛИ ПО ЕДИНОМУ ТЕЛЕФОНУ СЕРВИСНОЙ СЛУЖБЫ:**

8-800-700-12-25

При обращении в сервисный центр, пожалуйста, сообщите:

1. Характер неисправности (как можно точнее)
2. Номер модели
3. Серийный номер
4. Имя покупателя, адрес, номер телефона
5. Дату покупки
6. Удобную дату для визита специалиста

Месяц и год изготовления зашифрован в серийном номере и указан на технической этикетке.

Пример расшифровки серийного номера:

JVM4088B0619P1S0001, где

VM4088B – наименование модели,

0619 – месяц и год изготовления,

P1 – партия продукции указанного года,

S0001 – идентификационный номер
Изготовлено в Китае

Изготовитель: Shenzhen Jens Electric Co.,Ltd

Адрес: 71# Building, Changxing Industrial Zone, Gongming Town, Shenzhen, Guangdong Province, China

Шеньчжень Дженс Электрик Ко. ЛТД

71# Билдин, Чхансин Индастриэл Зоун, Гунмин Таун, Шеньчжень, Гуандун Провинс, Китай

Импортер: ООО «Интер-Трейд»

Адрес: 347800, Россия, Ростовская область,

г. Каменск-Шахтинский, ул. Ворошилова, 152

Tel / Тел: +7 (863) 203-71-01/02/03, +7 (86365) 4-05-05

e-mail: info@hiberg.ru



⚠ Это важно! Информацию о наличии авторизованного сервисного центра HIBERG в Вашем населенном пункте, Вы можете получить по телефону: 8-800-700-12-25 (звонок по России бесплатный)

ГАРАНТИЙНЫЙ ТАЛОН

Талон действителен при наличии всех штампов и отметок

Модель № _____

Дата приобретения: _____

Серийный номер: _____

ФИО и телефон покупателя: _____

Наименование и юридический адрес организации продавца: _____

Подпись продавца: _____

Печать продающей организации: _____

Данные отрывные купоны заполняются представителем сервисного центра, производящего ремонт изделия. После ремонта данный гарантийный талон (за исключением заполненного отрывного купона) должен быть возвращен Владельцу.

Купон №1

Модель № _____

Серийный номер: _____

Дата поступления в ремонт: _____

Дата выдачи прибора: _____

Вид ремонта: _____

М.П.

Купон №2

Модель № _____

Серийный номер: _____

Дата поступления в ремонт: _____

Дата выдачи прибора: _____

Вид ремонта: _____

М.П.

Купон №3

Модель № _____

Серийный номер: _____

Дата поступления в ремонт: _____

Дата выдачи прибора: _____

Вид ремонта: _____

М.П.



HIBERG

THE PRIME CHOICE[®]

Мы рады предложить Вам другие продукты торговой марки «HIBERG», среди которых:



Холодильники



Морозильники



Посудомоечные машины



Стиральные машины



Планетарные миксеры



Морозильные лари



Кулеры

8-800-700-12-25
www.hiberg.ru