

THE PRIME CHOICE  
**HIBERG**

ВОЗДУХОЧИСТИТЕЛЬ (ВЫТЯЖКА)

## СОДЕРЖАНИЕ

Уважаемый покупатель.....	3
Рекомендации покупателю.....	4
Технические характеристики.....	4
Требования по технике безопасности.....	5
Описание вытяжки.....	7
Комплектация.....	8
Сенсорная панель управления.....	9
Режимы работы вытяжки.....	9
Размещение вытяжки.....	11
Подключение к электросети.....	15
Обслуживание и уход за вытяжкой.....	15
Возможные неисправности вытяжки.....	17
Условия гарантийного обслуживания.....	18
Утилизация прибора.....	18
Гарантия и сервис.....	20
Гарантийный талон.....	22

## **УВАЖАЕМЫЙ ПОКУПАТЕЛЬ!**

Благодарим Вас за приобретение прибора HIBERG. При правильном использовании он прослужит Вам долгие годы. Продукция HIBERG соответствует требованиям самых высоких мировых стандартов качества, а также сочетает утонченный дизайн, функциональность и доступные цены.

Техника HIBERG - это устройства, которые возьмут на себя часть Ваших домашних забот, и будут полезными в быту.

Пожалуйста, внимательно изучите настоящую инструкцию. Она содержит важные указания по безопасности, эксплуатации изделия и уходу за ним. Позаботьтесь о сохранности настоящего Руководства по эксплуатации и, если прибор перейдет к другому хозяину, передайте ее вместе с прибором.

Пожалуйста, убедитесь, что все люди, использующие данный прибор ознакомлены с Руководством и мерами безопасности. Производитель равно как импортер не несет ответственности перед конечным пользователем, если он по каким-то причинам не ознакомился с Руководством должным образом. Если по каким-то причинам инструкция была утеряна или испорчена, что препятствует ознакомлению с Руководством, Вы всегда можете обратиться в справочную службу, либо самостоятельно ознакомиться/скачать инструкцию на официальном сайте **www.hiberg.ru**

Если Вы заметили, что прибор работает неправильно, еще раз внимательно изучите Руководство. Если же информации в Руководстве недостаточно, свяжитесь со справочной службой по вопросам гарантийного и сервисного обслуживания по федеральному номеру **8-800-700-12-25** (звонок по России бесплатный) для получения помощи или вызова уполномоченного специалиста.

## **ДОБРО ПОЖАЛОВАТЬ В МИР HIBERG!**

На нашем веб-сайте [www.hiberg.ru](http://www.hiberg.ru) Вы сможете:

Найти рекомендации по использованию изделий и информацию о техническом обслуживании.

Найти руководства по эксплуатации.

Получить информацию о новинках и особенностях техники HIBERG.

Поддержка потребителей и сервисное обслуживание

Мы настоятельно рекомендуем использовать оригинальные запчасти. При обращении в сервисный центр следует иметь под рукой следующую информацию:

Модель, продуктовый номер, серийный номер. Данная информация находится в таблице с техническими данными.

## РЕКОМЕНДАЦИИ ПОКУПАТЕЛЮ

При покупке вытяжки необходимо проверить ее на отсутствие механических повреждений конструкции, внешних оформлений и упаковки, на функционирование, на сохранность гарантийных пломб, на соответствие спецификации и комплектности.

**ПРИМЕЧАНИЕ:** проверка на функционирование является обязанностью продавца. Проверьте наличие гарантийного и отрывного талонов и правильность их заполнения (наличие даты продажи и печати фирмы-продавца). Сохраняйте кассовый чек, Инструкцию по эксплуатации и гарантийный талон до конца гарантийного срока эксплуатации.

Во избежание повреждения варочной поверхности при транспортировании в упаковке изготовителя соблюдайте меры предосторожности:

- оберегайте от резких толчков и падений;
- избегайте длительного пребывания под дождем или мокрым снегом.

## РЕКОМЕНДАЦИИ ПОКУПАТЕЛЮ

При покупке вытяжки необходимо проверить ее на отсутствие механических повреждений конструкции, внешних оформлений и упаковки, на функционирование, на сохранность гарантийных пломб, на соответствие спецификации и комплектности.

**ПРИМЕЧАНИЕ:** проверка на функционирование является обязанностью продавца. Проверьте наличие гарантийного и отрывного талонов и правильность их заполнения (наличие даты продажи и печати фирмы-продавца). Сохраняйте кассовый чек, Инструкцию по эксплуатации и гарантийный талон до конца гарантийного срока эксплуатации.

Во избежание повреждения варочной поверхности при транспортировании в упаковке изготовителя соблюдайте меры предосторожности:

- оберегайте от резких толчков и падений;
- избегайте длительного пребывания под дождем или мокрым снегом.

## ТЕХНИЧЕСКИЕ ХАРАКТЕРИСТИКИ HIBERG VM 6090 W/B/Y

Тип управления	сенсорное/ жестами
Количество скоростей	3
Фильтр	алюминиевый
Размеры (мм)	600x420x535
Вес брутто/нетто	19.7/17кг
Производительность (м3/ч)	900
Уровень шума (дБ)	не более 65
Освещение (Вт)	2x1,5
Общая потребляемая мощность (Вт)	218
Мощность двигателя (Вт)	215
Номинальное напряжение (В)	220-240
Частота (Гц)	50
Цвет	черный / белый / бежевый



## ТРЕБОВАНИЯ ПО ТЕХНИКЕ БЕЗОПАСНОСТИ

**(!) Перед подключением вытяжки в розетку, убедитесь, что розетка с заземлением.**

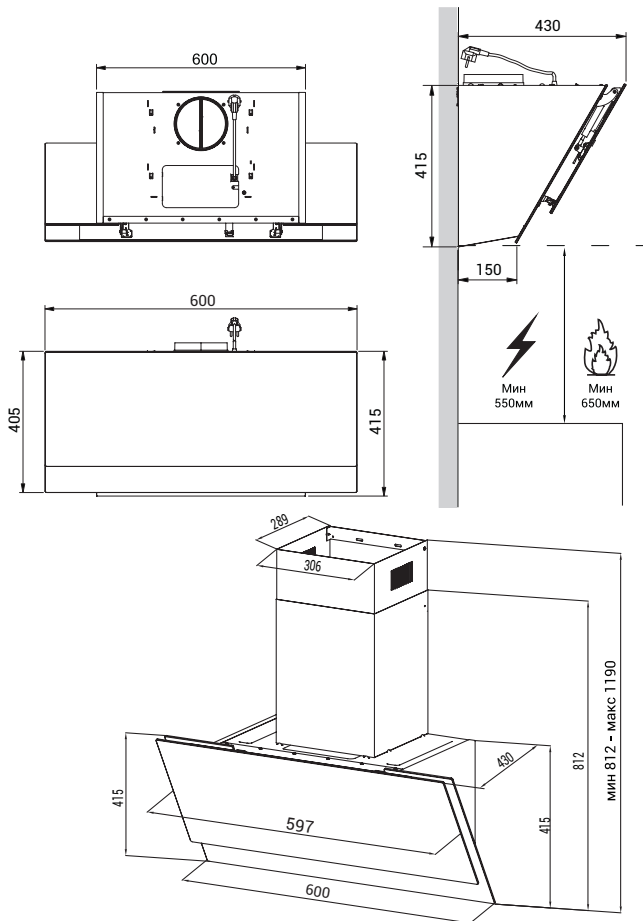
- Соблюдайте особую осторожность, когда вытяжка работает одновременно с открытым газом или горелкой, которая зависит от поступления воздуха (либо от любых других источников, отличных от электроэнергии), так как вытяжка вытягивает воздух, нужный для горения. В этом случае необходимо обеспечить дополнительную вентиляцию помещения.

- Обеспечьте соответствующую вентиляцию в помещении для безопасного использования кухонной вытяжки. В случае использования вытяжки одновременно с другими обогревательными устройствами (масляные радиаторы, газовые печи и т.д.), кроме электрических, может потребоваться дополнительная вентиляция помещения.

- Вытяжку следует устанавливать, соблюдая следующие правила:

1. Над электрическими плитами на высоте не менее 55 см.
2. Над газовыми горелками - не менее 65 см.

- Во избежание снижения эффективности работы вытяжки и предотвращения ситуаций, при которых возможно возникновение пожара, своевременно проводите очистку алюминиевых жирособиравших фильтров.





- Ни в коем случае не доставайте и не проводите какие-либо другие операции с жирособирающими фильтрами, когда вытяжка включена.

- Не трогайте плафон лампы в течение получаса (30 мин.) с момента выключения вытяжки.

Во избежание повреждения фильтров и для предотвращения пожароопасных ситуаций, пламя газовых конфорок всегда должно быть закрыто посудой.

- Во время процесса приготовления пищи не допускайте ситуаций, когда горячее масло осталось на включенной плите, так как это может стать причиной возгорания неочищенного алюминиевого жирособирающего фильтра.

- Данная кухонная вытяжка предназначена для работы в бытовых условиях.

**- Предупреждение! При использовании с приборами приготовления пищи, доступные части вытяжки могут нагреваться.**

**(!) Предупреждение:**

**Не использовать вытяжку для уменьшения задымления, возникшего в результате возгорания в квартире.**

Перед тем, как приступить к любой операции по очистке вытяжки или ремонту убедитесь, что вытяжка отключена от электросети.

**(!) ВНИМАНИЕ:**

Прибор не предназначен для использования лицами (включая детей) с пониженными физическими, чувствительными или умственными способностями или при отсутствии у них жизненного опыта или знаний, если они не находятся под контролем или не проинструктированы об использовании прибора лицом ответственным за их безопасность.

## ОПИСАНИЕ ВЫТЯЖКИ

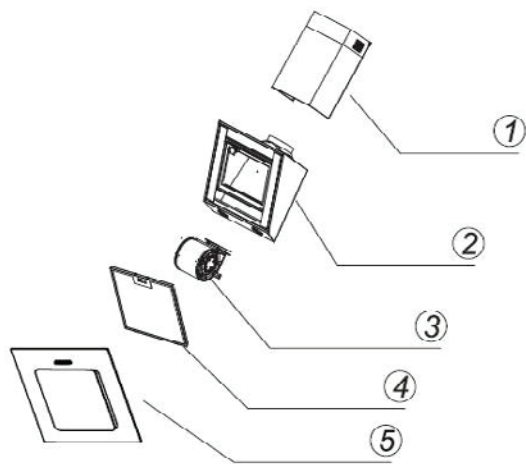


рис.1

**Внешняя часть вытяжки состоит из следующих частей (см. рис. 1):**

1. Декоративный кожух вытяжки (внешний/внутренний);
2. Корпус вытяжки;
3. Мотор;
4. Кассетный алюминиевый жирулавливающий фильтр;
5. Стекло.

\* Производитель и импортер оставляют за собой право изменять конструкцию, технические характеристики, функции, внешний вид и комплектацию товара без предварительного уведомления.

Вся представленная в инструкции информация, касающаяся комплектаций, технических характеристик, функций, цветовых сочетаний носит информационный характер и ни при каких условиях не является публичной офертой.

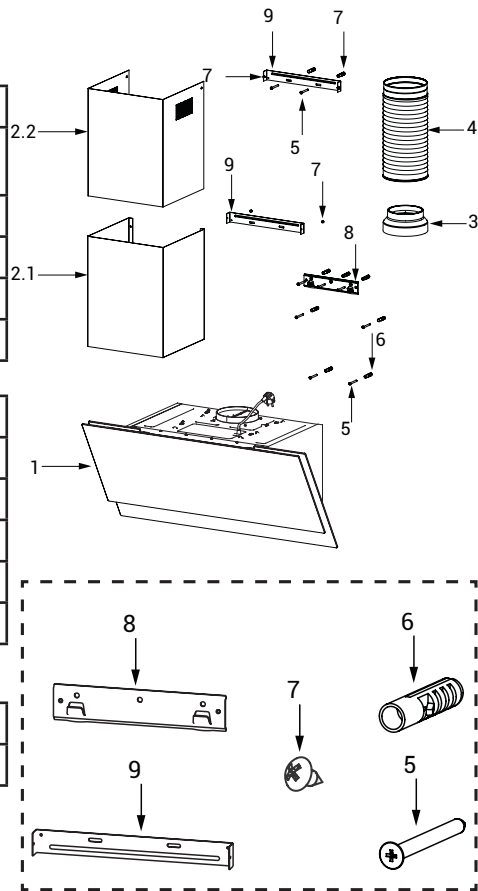


## КОМПЛЕКТАЦИЯ

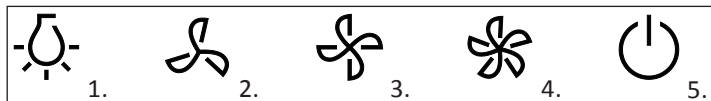
№ п/п	Кол-во	Компоненты
1	1	Корпус вытяжки, включая систему управления, подсветку, вентилятор и фильтр
2.1	1	Нижний декоративный кожух воздуховода (опционально)
2.2	1	Верхний декоративный кожух воздуховода (опционально)
3	1	Фланец (опционально)
4	1	Гофрированная труба воздуховода (опционально)

№ п/п	Кол-во	Монтажный комплект
5	7	Шурупы 5 x 50
6	7	Дюбели
7	6	Шурупы 3,9 x 9,5
8	1	Крепежный кронштейн вытяжки (опционально)
9	2	Крепежный кронштейн воздуховода (0 / 1 опционально)

Кол-во	Документация
1	Руководство по эксплуатации



## СЕНСОРНАЯ ПАНЕЛЬ УПРАВЛЕНИЯ



Панель управления

1. Освещение;
2. Первая скорость;
3. Вторая скорость;
4. Третья скорость;
5. Включение / выключение.

## РЕЖИМЫ РАБОТЫ ВЫТЯЖКИ

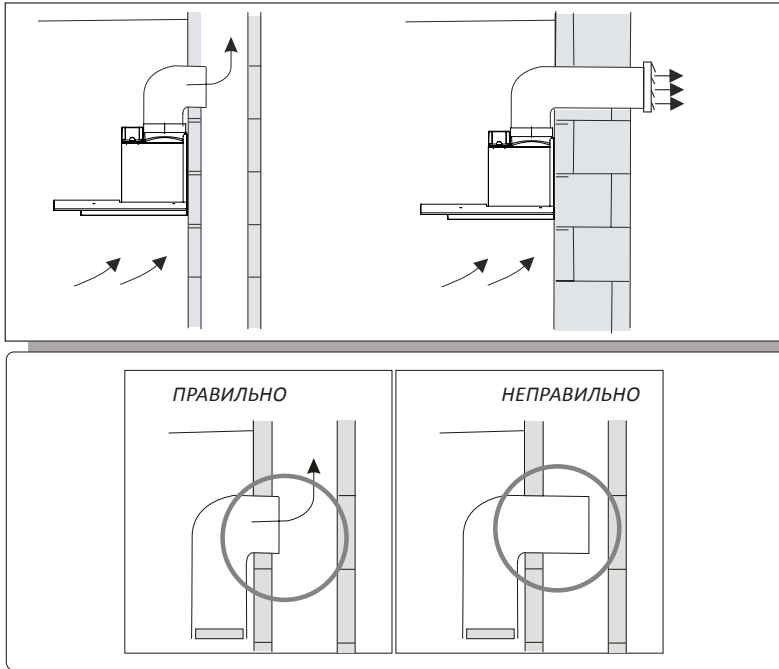
Вытяжку можно использовать в 2-х режимах:

1. Режим отвода воздуха;
2. Режим рециркуляции (опционально)

Если вытяжка работает в режиме отвода воздуха, то все кухонные испарения, гарь, копоть, запахи, проходя через металлические (алюминиевые) жироулавливающие фильтры, выводятся за пределы помещения при помощи гофрированной трубы или пластикового воздуховода, который подключается к вентиляционной шахте (см. рис. на стр. 10).

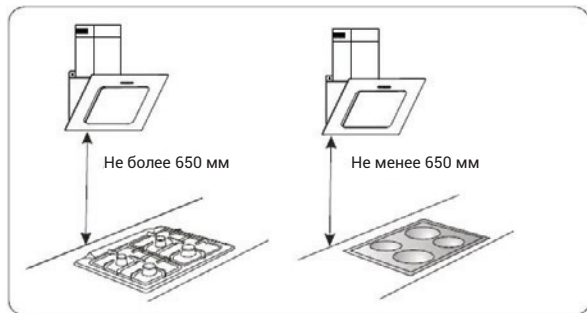
**(!) Внимание: Для получения высокого коэффициента полезного действия Вашей вытяжки, гофрированная труба по возможности должна быть как можно короче и с наименьшим количеством изгибов.**

**(!) Внимание: При работе вытяжки в этом режиме нет необходимости в установке одноразовых угольных фильтров.**



Если вытяжка работает в режиме рециркуляции, то она не подключается к вентиляционной шахте. Воздух проходит через вытяжку внутри кухни. При работе вытяжки в таком режиме, на нее должны быть установлены одноразовые угольные фильтры (приобретаются отдельно). Комплект рассчитан на 2-4 месяца эксплуатации (зависит от частоты использования вытяжки). По прошествии 2-4 месяцев комплект угольных фильтров следует заменить на новый для улучшения эффективности работы вытяжки. При использовании вытяжки в режиме рециркуляции снижается ее производительность.

## РАЗМЕЩЕНИЕ ВЫТЯЖКИ



Как уже говорилось в разделе «ТРЕБОВАНИЯ ПО ТЕХНИКЕ БЕЗОПАСНОСТИ», вытяжка должна быть установлена на расстоянии 55 см - 65 см над варочной поверхностью.

## УСТАНОВКА ВЫТЯЖКИ

**(!) Внимание: Установка и подключение вытяжки может быть произведена только квалифицированным специалистом.**

Перед монтажом вытяжки проверьте техническую исправность вытяжки путем подключения ее к электрической сети и проверки всех функций. Не снимайте защитную пленку с вытяжки из нержавеющей стали.

Если вытяжка работает исправно, приступайте к ее монтажу. Если нет, обратитесь в сервисный центр, указанный в гарантийном талоне.

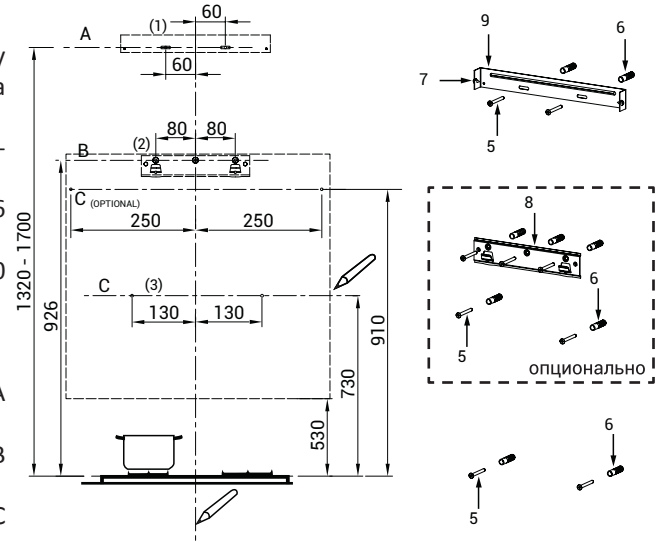
Защитную пленку с вытяжки из нержавеющей стали или из стекла рекомендуется снимать только после окончания монтажа.

### См. схематический рисунок:

- Вертикальная линия должна быть направлена вверх к потолку или верхнему пределу в центре области, где будет установлена вытяжка.
- Горизонтальная линия А на 1320-1700 мм выше поверхности плиты.
- Горизонтальная линия В на минимальном расстоянии 926 (868 опционально) мм над поверхностью плиты.
- Горизонтальная линия С на минимальном расстоянии 730 (910 опционально) мм над поверхностью плиты.

### Метки:

- Сделайте метки (1) с двух сторон на горизонтальной линии А на расстоянии 60 мм от центральной вертикальной линии.
- Сделайте метки (2) с двух сторон на горизонтальной линии В на расстоянии 80 мм от центральной вертикальной линии.
- Сделайте метку (3) с двух сторон на горизонтальной линии С на расстоянии 130 мм от центральной вертикальной линии.



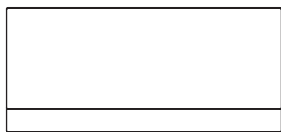
Монтажная схема

### Установка кронштейнов (опционально):

- Просверлите отверстия в указанных точках (1) (2) (3), используя сверло  $\phi 10$  мм.
- Вставьте дюбели 6 в отверстия (1) (2) (3).
- Закрепите кронштейн вытяжки 8 с помощью трех шурупов 5 (5 x 50), поставляемых в комплекте.
- Закрепите кронштейн дымохода 9 с помощью двух шурупов 5 (5 x 50), поставляемых в комплекте.

- Откройте панель управления.
- Снимите металлический жироулавливающий фильтр.
- Навесьте корпус вытяжки на кронштейн 8.
- Отрегулируйте положение корпуса вытяжки.

### Навесьте корпус вытяжки:



Верно



Неверно

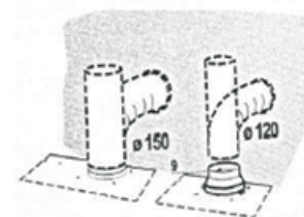
- Изнутри корпуса вытяжки зафиксируйте шурупы 10 в дюбелях 11 в точках (3).
- Закрепите фильтр в вытяжке.
- Закройте панель.

## СОЕДИНЕНИЯ

### Канальная система отвода воздуха

При установке канальной системы, подключите вытяжку к дымоходу, воспользовавшись гибкой либо жесткой трубой ф 150 или ф 120 мм- по выбору установщика.

- Для установки отводящего соединения ф 120 мм, вставьте фланец редуктора 3 в отверстие на корпусе вытяжки.
- Закрепите трубку 4 с помощью хомутов (не входят в комплект).
- Снимите угольные фильтры (если есть).

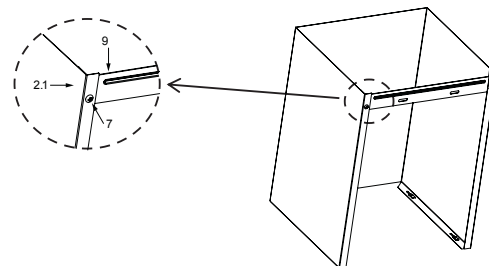


### Сборка дымохода

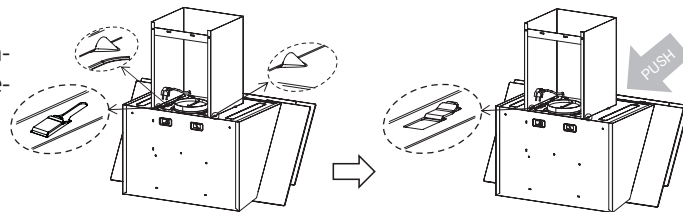
Дымоход устанавливается только в комплекте с вытяжкой.

### Нижний декоративный кожух воздуховода

- Закрепите кронштейн воздуховода **9** на нижнем декоративном кожухе воздуховода с помощью двух шурупов **7м** (4,2 x 9,5), поставляемых в комплекте.

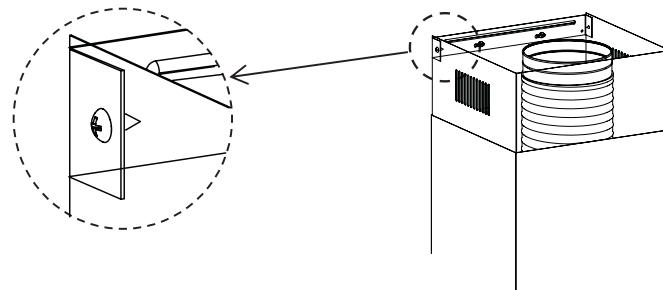


- Немного раздвиньте две стороны кожуха воздуховода и навесьте на корпус вытяжки, убедившись, что он прочно закреплен.



### Верхний декоративный кожух воздуховода

- Немного раздвиньте две стороны верхнего кожуха и навесьте между стеной и кронштейном **9**, закрепленном на нижнем декоративном кожухе.
- Закрепите верхнюю часть на кронштейне **9** с помощью двух шурупов **12** (4,2 x 9,5), поставляемых в комплекте.





## ПОДКЛЮЧЕНИЕ К ЭЛЕКТРОСЕТИ

Данная модель вытяжки эксплуатируется при напряжении в сети 220-240В~/50Гц. Вытяжка должна быть подключена в розетку с заземлением и установлена в соответствии с правилами.

Если необходимо, подсоедините вытяжку прямо к сети питания.

**(!) Внимание:** Вытяжка должна быть подсоединена к сети питания только квалифицированным специалистом. Рекомендуется включать вытяжку в электрическую сеть через автоматический предохранитель.

Перед ремонтом всегда отключайте вытяжку от электросети.

**(!) Внимание:** При повреждении электрического шнура, он должен быть заменен соответствующим квалифицированным специалистом. Производитель не несет ответственности за ущерб, нанесенный в том случае, если вытяжка подключена в розетку без заземления.

## ОБСЛУЖИВАНИЕ И УХОД ЗА ВЫТЯЖКОЙ

**(!) Внимание:** Перед чисткой или ремонтом вытяжки отключите вытяжку от электросети.

**Для очистки внешней поверхности окрашенных вытяжек используйте влажную ткань, смоченную в теплой воде с нейтральным моющим средством, а затем протрите насухо.**

Для очистки внешней поверхности стальных, медных и латунных поверхностей используйте специальные средства. Никогда не используйте для ухода за вытяжкой абразивные моющие средства.

Любые кислотные вещества, такие как лимонный сок и/или масло, которые попадают на вытяжку, должны быть бережно устранены.

Для получения высокого коэффициента полезного действия Вашей вытяжки очень важно чистить алюминиевый жирособиравший фильтр, так как он, удерживая пыль, масло и т.д., засоряется.

**(!) Внимание:** Несоблюдение периодичности чистки вытяжки может привести к возникновению пожара.

Для очистки фильтра используйте средство для очистки нагара в духовках вместе с моющим средством для мытья посуды. Фильтр следует предварительно замочить в горячей воде.

Чистку фильтра следует проводить 1 раз в месяц.

Фильтр можно мыть и в посудомоечной машине.

Для очистки фильтра следует произвести действия, показанные на рисунке. Снять фильтр, нажав на защелку и, придерживая его, опустить вниз.

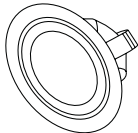
Помыть фильтр и установить его, сначала установив в пазы в корпусе вытяжки.

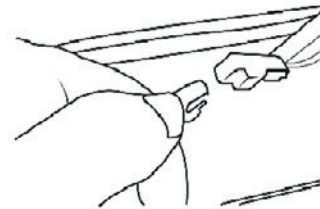
**(!) Внимание:** Не устанавливайте фильтр в вытяжку до его полного высыхания.

В случае перегорания лампы выполните следующие действия:

**ОТКЛЮЧИТЕ ВЫТЯЖКУ ОТ СЕТИ**

1. Снимите кассетный алюминиевый жироулавливающий фильтр.
2. Вытащите светильник из вытяжки (это может потребовать некоторых усилий).
3. Отсоедините коннектор от лампы.
4. Замените лампу на аналогичную, убедитесь, что она установлена правильно.
5. Вставьте светильник обратно в гнездо вытяжки.

	Мощность	Напряжение	Изображение	ILCOS D код
Диаметр: 70 мм	1.5W	DC 12 V		DSR-1.5-S-70



## ВОЗМОЖНЫЕ НЕИСПРАВНОСТИ ВЫТЯЖКИ

НЕИСПРАВНОСТИ	ВОЗМОЖНЫЕ ПРИЧИНЫ
Вытяжка не работает	<ol style="list-style-type: none"> <li>1. Проверить электрические соединения.</li> <li>2. Проверить, включен ли мотор.</li> <li>3. Проверить розетку, есть ли в ней напряжение.</li> </ol>
Не горит лампа	<ol style="list-style-type: none"> <li>1. Проверить электрические соединения.</li> <li>2. Проверить выключатель лампы.</li> <li>3. Проверить розетку, есть ли в ней напряжение.</li> <li>4. Проверить саму лампу.</li> </ol>
Уменьшилась производительность вытяжки	<ol style="list-style-type: none"> <li>1. Проверить алюминиевый фильтр (жироуловитель).</li> <li>2. Проверить трубу выхода воздуха.</li> <li>3. Проверить угольный фильтр.</li> </ol>
Вытяжка стала работать громче	<ol style="list-style-type: none"> <li>1. Проверить алюминиевый фильтр (жироуловитель).</li> <li>2. Проверить трубу выхода воздуха.</li> </ol>
Слабый поток воздуха в режиме рециркуляции	<ol style="list-style-type: none"> <li>1. Проверить алюминиевый фильтр (жироуловитель).</li> <li>2. Проверить угольный фильтр.</li> </ol>

Если после этих проверок вытяжка все еще не работает так, как нужно, обратитесь в ближайший сервисный центр.

## УСЛОВИЯ ГАРАНТИЙНОГО ОБСЛУЖИВАНИЯ:

При покупке изделия обязательно проверьте его комплектность и исправность, а также наличие **Руководства по эксплуатации** и заполненного **Гарантийного талона**. Перед началом эксплуатации изделия просим внимательно ознакомиться с инструкцией.

## ГАРАНТИЙНОЕ ОБСЛУЖИВАНИЕ НЕ ПРОИЗВОДИТСЯ В СЛЕДУЮЩИХ СЛУЧАЯХ:

- при несоблюдении правил эксплуатации, указанных в инструкции;
- при уменьшении диаметра воздуховода менее 120 мм;
- при наличии преград для свободного прохождения воздуха на всем протяжении, от вытяжки до выхода вентиляционного канала в атмосферу;
- при неправильном монтаже, в случае вскрытия электромонтажной распределительной колодки, включая замену сетевого кабеля;
- при несоответствии питающей электросети параметрам, установленным производителем.

## УТИЛИЗАЦИЯ ПРИБОРА

Данный прибор маркирован в соответствии с Директивой 2002/96/ЕС, касающейся отходов электрического и электронного оборудования (WEEE). Правильная утилизация данного прибора поможет предотвратить причинение потенциального вреда окружающей среде и здоровью человека, причинение которого возможно при неправильной утилизации.

Этот символ на приборе означает, что прибор нельзя выбрасывать вместе с бытовыми отходами. Прибор следует доставить в специальный пункт сбора и утилизации электрического и электронного оборудования. Утилизацию данного прибора должен производить специалист.

Для получения дополнительной информации о переработке, рекуперации и утилизации данного прибора обратитесь в местный орган городского управления, службу утилизации бытовых отходов или в магазин, где был приобретен прибор.

Если электрические устройства утилизируются на полигонах захоронений или на свалках, вредные вещества могут проникнуть в грунтовые воды, попасть в пищевую цепь и оказать негативное влияние на здоровье и самочувствие.



## ГАРАНТИЯ И СЕРВИС

телефон единой справочной службы гарантийного и сервисного обслуживания:

**8-800-700-12-25**

(звонок по России бесплатный)

Продукция сертифицирована, согласно требованиям ТР ТС РФ.

**Гарантия на изделие составляет 1 год с момента покупки**, но не более трех лет с даты производства.

**Срок службы изделия при соблюдении правил эксплуатации, составляет 5 лет.**

Месяц и год изготовления зашифрован в серийном номере и указан на технической этикетке.

Расшифровка серийного номера:

**MVB6040GB0319P1S0001**, где

**VB6040GB** – наименование модели,

**0319** месяц и год производства,

**P1** – партия продукции указанного года,

**S0001** – идентификационный номер

Задать вопрос о техническом обслуживании, эксплуатации, заполнить заявку на ремонт, оставить свой отзыв и получить самую полную информацию о товарах ТМ «HIBERG» Вы можете на сайте:

**[www.hiberg.ru](http://www.hiberg.ru)**



TC RU C-CN.AE81.B.03806 до 26.04.2022

**Изготовитель:** Foshan Shunde Midea Washing Appliances MFG CO., LTD. Адрес: NO.20 Gangqian Road, Beijiao, Shunde District, Foshan, Guangdong, PRC  
Фошань Шунде Мидеа Уошинг Аплиансес Мэнуфекчуринг Ко.,Лтд. No20 Ганцянь Роад, Бейцзяо, Шунде, Фошань, пров. Гуандун, Китай

Изготовлено в Китае

**Импортер:** ООО «Интер-Трейд»

347800, Россия, Ростовская область, г. Каменск-Шахтинский, ул. Ворошилова, 152 , тел/факс: 8(8863-65) 4-05-05, info@hiberg.ru

# HIBERG

THE PRIME CHOICE\*

Мы рады предложить Вам другие продукты торговой марки «HIBERG», среди которых:



- Холодильники



- Морозильники



- Посудомоечные машины



- Стиральные машины



Планетарные миксеры



- Морозильные лари



- Кулеры

## ГАРАНТИЙНЫЙ ТАЛОН

Талон действителен при наличии всех штампов и отметок

Модель № \_\_\_\_\_  
Дата приобретения: \_\_\_\_\_  
Серийный номер: \_\_\_\_\_  
ФИО и телефон покупателя: \_\_\_\_\_  
Наименование и юридический адрес организации продавца: \_\_\_\_\_  
Подпись продавца: \_\_\_\_\_  
Печать продающей организации: \_\_\_\_\_

Данные отрывные купоны заполняются представителем сервисного центра, производящего ремонт изделия. После ремонта данный гарантийный талон (за исключением заполненного отрывного купона) должен быть возвращен Владельцу.

### Купон №1

Модель № \_\_\_\_\_  
Серийный номер: \_\_\_\_\_  
Дата поступления в ремонт: \_\_\_\_\_  
Дата выдачи прибора: \_\_\_\_\_  
Вид ремонта: \_\_\_\_\_  
\_\_\_\_\_ М.П.

### Купон №2

Модель № \_\_\_\_\_  
Серийный номер: \_\_\_\_\_  
Дата поступления в ремонт: \_\_\_\_\_  
Дата выдачи прибора: \_\_\_\_\_  
Вид ремонта: \_\_\_\_\_  
\_\_\_\_\_ М.П.

### Купон №3

Модель № \_\_\_\_\_  
Серийный номер: \_\_\_\_\_  
Дата поступления в ремонт: \_\_\_\_\_  
Дата выдачи прибора: \_\_\_\_\_  
Вид ремонта: \_\_\_\_\_  
\_\_\_\_\_ М.П.





