

# HIBERG

THE PRIME CHOICE

ГАЗОВЫЕ  
ВАРОЧНЫЕ ПОВЕРХНОСТИ

## **СОДЕРЖАНИЕ**

<b>УВАЖАЕМЫЙ ПОКУПАТЕЛЬ</b>	<b>4</b>
<b>МЕРЫ БЕЗОПАСНОСТИ</b>	<b>5</b>
<b>ТЕХНИЧЕСКИЕ ХАРАКТЕРИСТИКИ</b>	<b>8</b>
<b>ОПИСАНИЕ</b>	<b>10</b>
<b>УСТАНОВКА</b>	<b>11</b>
<b>ИСПОЛЬЗОВАНИЕ</b>	<b>13</b>
<b>ПАНЕЛЬ УПРАВЛЕНИЯ</b>	<b>13</b>
<b>ПОРЯДОК РАБОТЫ И ОПИСАНИЕ ФУНКЦИЙ ТАЙМЕРА (ОПЦИОНАЛЬНО)</b>	<b>16</b>
<b>РЕМОНТ И УХОД</b>	<b>17</b>
<b>ТРАНСПОРТИРОВКА</b>	<b>17</b>
<b>ВОЗМОЖНЫЕ НЕИСПРАВНОСТИ И МЕТОДЫ ИХ УСТРАНЕНИЯ</b>	<b>18</b>
<b>УТИЛИЗАЦИЯ</b>	<b>18</b>
<b>УСЛОВИЯ ГАРАНТИЙНЫХ ОБЯЗАТЕЛЬСТВ</b>	<b>19</b>
<b>СЕРВИСНЫЕ ЦЕНТРЫ HIBERG</b>	<b>20</b>
<b>ГАРАНТИЙНЫЙ ТАЛОН</b>	<b>21</b>

## УВАЖАЕМЫЙ ПОКУПАТЕЛЬ

Благодарим Вас за покупку!

Вы стали обладателем инновационной высокотехнологичной техники HIBERG. Мы инвестируем в новейшие технологии, чтобы предлагать нашим клиентам ультрасовременные решения, которые соответствуют самым высоким стандартам. Наши изделия, сочетающие в себе функциональность, эргономику и эстетику, гармонично вписываются в любой интерьер.

### ДОБРО ПОЖАЛОВАТЬ В МИР HIBERG



На нашем сайте и в наших соцсетях Вы сможете найти рекомендации по использованию изделий, видеоинструкции, получить информацию о новинках. При необходимости консультации Вы всегда можете обратиться на единую горячую линию HIBERG по федеральному номеру

**8 800 350 50 19**

Звонок по России бесплатный

Вы держите в руках краткую версию инструкции. Печатная версия данной инструкции представлена в сокращённом формате согласно внутренней политике компании HIBERG по охране окружающей среды и рациональному использованию природных ресурсов.

Чтобы ознакомиться с полным Руководством пользователя, отсканируйте указанный ниже QR-код.

Пожалуйста, внимательно ознакомьтесь с полной версией Руководства пользователя. Оно содержит важные указания по безопасности, эксплуатации и уходу за изделием. Производитель и импортёр не несут ответственности перед конечным потребителем, если он по каким-либо причинам не ознакомился с Руководством пользователя и нарушил правила эксплуатации изделия.



## МЕРЫ БЕЗОПАСНОСТИ

Лица, пользующиеся прибором, обязаны знать правила безопасного обращения с бытовыми приборами и внимательно изучить данное Руководство. Ответственность за безопасную эксплуатацию варочной поверхности и за её содержание в надлежащем состоянии несет владелец.

Перед установкой убедитесь, что условия распределения (вид газа и давления) и регулировка прибора совместимы. Во время работы газовой варочной поверхности необходимо открывать форточку, а также включать кухонную вытяжку для удаления продуктов сгорания.

При появлении в помещении запаха газа необходимо: закрыть общий газовый кран перед варочной поверхностью, выключить оборудование, открыть окна и проветрить помещение.

До устранения утечек газа не производите никаких операций, связанных с огнём и искрообразованием: не курите, не включайте освещение, электроприборы и т. п. При утечке газа необходимо немедленно вызвать ближайшую службу Горгаза или организацию, выполняющую аналогичную функцию.

Периодически (не реже одного раза в полгода) проверяйте состояние шнура питания и гибкого шланга подвода газа. При обнаружении каких-либо дефектов (трещины, следы оплавлений, затверждение материала) немедленно обращайтесь в сервисную службу для их замены.

Особую осторожность проявляйте при приготовлении блюд с большим количеством жира и масла. Перегретые, они легко воспламеняются. Знайте, что нельзя тушить воспламенившееся масло или жир водой. В случае возгорания посуду нужно плотно накрыть крышкой. Для правильной и безопасной работы необходимо, чтобы оборудование было установлено в помещении с хорошей вентиляцией!

Безопасность эксплуатации гарантируется только при квалифицированной установке прибора в соответствии с данной инструкцией по монтажу и действующими предписаниями и стандартами.

Техническое обслуживание варочной панели производится специалистами уполномоченных организаций в соответствии с действующими региональными Правилами.

По истечении срока службы варочной панели необходимо обратиться в организацию, осуществляющую надзор за бытовыми газовыми приборами, для определения возможности и срока дальнейшей эксплуатации варочной панели или необходимости её замены.

Использование прибора для приготовления пищи на газе ведёт к повышению температуры и влажности в помещении. Поэтому в помещении кухни должна быть хорошая вентиляция, для чего необходимо держать

открытыми естественные вентиляционные отверстия, или должно быть установлено механическое вентиляционное устройство. При интенсивном и продолжительном использовании прибора может потребоваться дополнительная вентиляция (открывание окна и эффективное проветривание или включение механического вентиляционного устройства).

Газовые варочные поверхности устанавливаются в помещениях кухонь с внутренним объёмом не менее 8 м<sup>3</sup> при газовой плите с 2 горелками, 12 м<sup>3</sup> при газовой плите с 3 горелками, 15 м<sup>3</sup> при газовой плите с 4 горелками, 20 м<sup>3</sup> при газовой плите с 5 горелками.

### **Запрещается:**

- самостоятельно устанавливать и запускать варочную поверхность в работу;
- использовать при монтаже варочной поверхности герметик/клей любого вида;
- использовать оборудование для обогрева помещений;
- продолжительность непрерывной работы варочной поверхности не должна превышать 6 ч.;
- эксплуатировать устройство без заземления;
- включать варочную поверхность и пользоваться ею при отсутствии тяги в дымоходе;
- устанавливать оборудование в местах с повышенным риском пожарной опасности;
- эксплуатировать изделие без ручек или с неисправными ручками включения конфорок;
- помещать на варочную панель легковоспламеняющиеся предметы (бумагу, тряпки и т. п.);
- сушить над варочной поверхностью белье;
- оставлять работающее устройство без присмотра;
- допускать резкое охлаждение разогретой конфорки (пролив холодной воды и т. п.);
- оставлять оборудование включенным на длительное время без посуды на конфорке;
- разрешать детям самостоятельно пользоваться варочной поверхностью или играть с ней. Панель не предназначена для использования детьми, а также людьми с ограниченными физическими и/или умственными способностями, ограниченным опытом или знаниями, если они не контролируются или не проконтролированы о пользовании прибором лицом, ответственным за их безопасность;
- оставлять детей без присмотра около работающей или горячей варочной поверхности;

- пользоваться неисправным оборудованием или при поврежденном шнуре питания или розетке;
- использовать пар для чистки устройства;
- вносить изменения в конструкцию, переоборудовать прибор или
- использовать запасные части, не рекомендованные заводом-производителем;
- разбирать и ремонтировать собственными силами и средствами.

Нарушение правил установки может привести к несчастным случаям или вывести оборудование из строя. В случаях самовольной установки или переоборудования устройства его владелец теряет право на бесплатный ремонт и техническое обслуживание на протяжении гарантийного срока эксплуатации.

Необходимо выключать прибор из электросети в случаях:

- очистки;
- выполнения любых работ, связанных с обслуживанием устройства.

**⚠ ВНИМАНИЕ! Категорически запрещается закрывать решётки вентиляционных каналов.**

С целью предотвращения пожара запрещается класть на поверхность или вешать вблизи нее пожароопасные вещества и легковоспламеняющиеся материалы. Следите, чтобы электрошнуры других приборов были убраны от варочной поверхности.

**⚠ ВНИМАНИЕ! Во время работы оборудование сильно нагревается. Избегайте прикосновения к конфоркам.**

Не оставляйте блюда, которые готовятся, без присмотра, чтобы не допустить их возгорания. При нагревании жиров, масла будьте осторожны. Они могут воспламениться при достижении высокой температуры. При их возгорании не лейте на них воду, накройте кастрюлю или сковороду крышкой, чтобы погасить пламя, и выключите варочную поверхность.

Используйте подходящую посуду для приготовления и подогрева пищи, чтобы предотвратить её разливание и разбрызгивание. С целью соблюдения гигиены и безопасности содержите устройство в чистом виде. Накопление жиров и других продуктов на варочной панели может привести к пожару.

Оберегайте оборудование от влияния атмосферных явлений (солнце, дождь, снег и т. п.). Если Вы продолжительное время не планируете использовать изделие, то отключайте его от электросети. У газовых варочных поверхностей также необходимо перекрыть поступление газа. При выявлении неисправности в работе необходимо обратиться в сервисный центр и до устранения неисправностей варочной поверхностью не пользоваться.

## ТЕХНИЧЕСКИЕ ХАРАКТЕРИСТИКИ

МОДЕЛЬ	VM 4235 B/W/GR	VM 6245 B/W/GR	VM 7255 B/W/ GR/Y	VM 9255 B/W/GR
Материал поверхности	Закалённое стекло			
Технология покрытия	NANO MATT			
Подключение	Газ			
Категория газа	I2H			
Количество конфорок	3	4	5	
Газ-контроль конфорок	+			
Таймер	Индивидуальный, на каждую конфорку			
Длина шнура, м	1,2			
Давление газа, мБар	20			
Электророзжиг	Автоматический от ручки			
Материал решётки	Чугун			
Усиленные решётки	2			3
Мощность малой конфорки 50 мм, кВт	1			
Мощность средней конфорки 70 мм, кВт	1,8			
Мощность большой конфорки 100 мм, кВт	—	2,4		
Мощность WOK конфорки 120 мм, кВт	3,4			
Цвет/Дизайн	Чёрный/Белый/Серый/Бежевый			
Панель управления	Фронтальная			
Ручкм поворотные (2 комплекта)	Металл			
Габариты (Ш×Г×В), мм	450×510×100	580×510×100	684×510×100	874×510×100
Габариты для встраивания, мм	430×480	560×480		840×480
Габариты в упаковке (Ш×Г×В), мм	520×565×155	650×565×155	750×565×155	965×565×170
Вес нетто/брутто, кг	12,5/14,2	17,9/19,7	19,2/21,3	19,5/22,6

Диапазон номинальных напряжений: 220–240 В

Номинальная частота: 50/60 Гц

Сила тока: менее 15 мА

Присоединительный размер: G1/2

КОНФОРКА	ТИП ГАЗА	ДАВЛЕНИЕ	ДИАМЕТР ОТВЕРСТИЯ ФОРСУНКИ	НОМИНАЛЬНЫЙ РАСХОД ГАЗА И НОМИНАЛЬНАЯ ТЕПЛОВАЯ МОЩНОСТЬ			
		мБар	1/100мм	г/ч	л/ч	кВт/ч	ккал/ч
Малая	G20	20	71	–	95	1.0	860
	Butane G30	30	52	72.6	–		
Средняя	G20	20	97	–	171	1.8	1548
	Butane G30	30	67	130.8	–		
Большая	G20	20	110	–	228	2.4	2064
	Butane G30	30	77	174	–		
ВОК	G20	20	125	–	323	3.4	2924
	Butane G30	30	93	247	–		

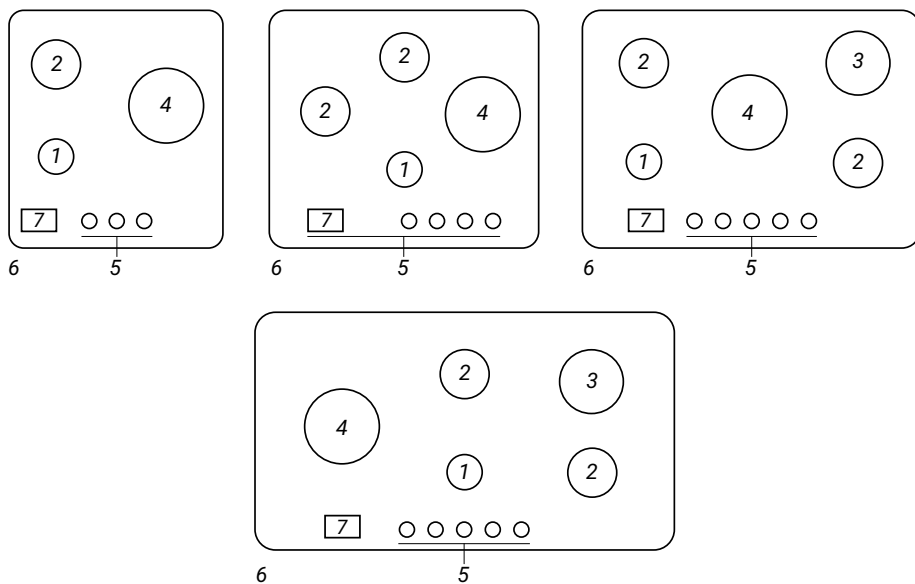
*Производитель и импортёр оставляют за собой право изменять конструкцию, технические характеристики, функции, внешний вид, комплектацию изделия (товара) и т. д. без предварительного уведомления. Вся представленная в инструкции информация, касающаяся комплектации, технических характеристик, функций, цветовых сочетаний и т. д., носит информационный характер и ни при каких условиях не является публичной офертой.*



## ОПИСАНИЕ

### Комплектация

- варочная поверхность;
- инструкция по эксплуатации;
- индивидуальная упаковка;
- комплект чугунных решёток;
- крепёжный комплект;
- угловой патрубок;
- ручки (2 комплекта).



1. Горелка вспомогательная.
2. Горелка средняя.
3. Горелка большая.
4. Горелка с тремя зонами нагрева (тройная корона).
5. Ручки управления.
6. Рабочая поверхность.
7. Таймер.

## УСТАНОВКА

### Подсоединение природного газа

Для подсоединения вызовите специалистов лицензированной организации.

### Контроль на утечку

Откройте детандер или вентиль природного газа и нанесите мыльную воду с обильной пеной на выполненное Вами соединение, чтобы проверить наличие или отсутствие утечки газа.

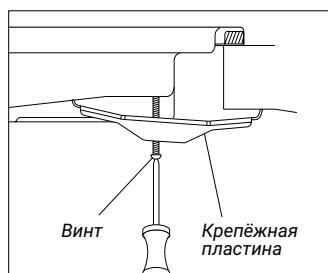
Запрещается выполнять контроль пламенем!

### Электрический монтаж

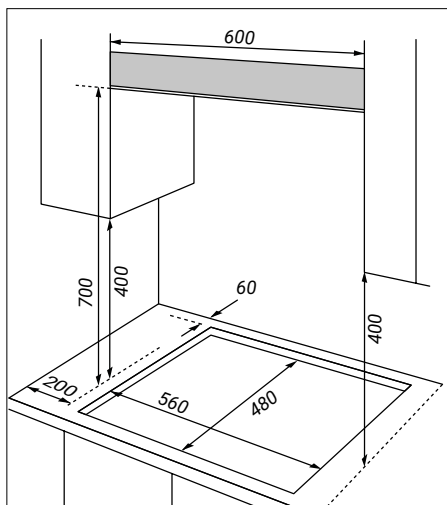
Вилка варочной поверхности заземлённая, должна подключаться только к заземлённой розетке. На линии розетки должен стоять предохранитель 16 А. В случае, если заземлённая розетка отсутствует, Вам следует обратиться для подсоединения к квалифицированному электрику. Следите за тем, чтобы электрический кабель не проходил через горячие зоны, а также, чтобы не повредить кабель. Установите варочную поверхность таким образом, чтобы длины её шнура хватало до ближайшей розетки. Не используйте дополнительный кабель.

### Установка варочной поверхности в столешницу

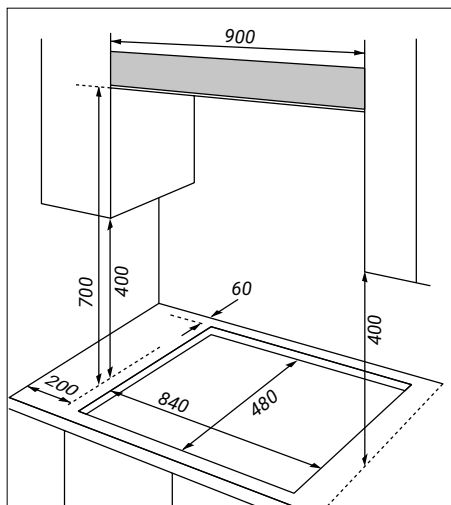
Размеры для встраивания приведены на рисунках ниже. Размеры указаны в мм.



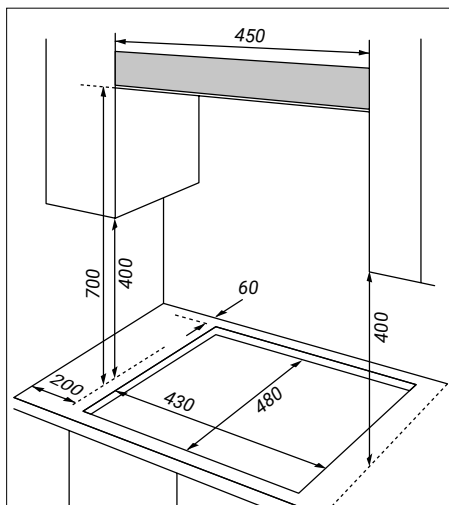
Уплотнитель



Для моделей 60 и 70 см



Для моделей 90 см



Для моделей 45 см

**⚠ ВНИМАНИЕ! Нельзя устанавливать мойку в непосредственной близости к варочной поверхности!**

### Требования по установке

Минимальное расстояние от варочной поверхности до шкафа/вытяжки, находящихся над поверхностью не должно быть не <700 мм и не <400 мм до боковых шкафов. Возможное минимальное расстояние между мойкой и варочной панелью — 450 мм.

Для предотвращения случайного попадания пролитой жидкости под варочную поверхность изделие комплектуется специальным уплотнителем. Для его установки тщательно соблюдайте приведенные ниже указания:

1. Выложите уплотнитель вдоль края отверстия, закрывая внахлест места стыков.
2. Вставьте варочную поверхность в отверстие.
3. С помощью отвертки и специальных винтов прикрепите крепёжные пластины.
4. Когда винты будут затянуты, избыток уплотнителя может быть удален.

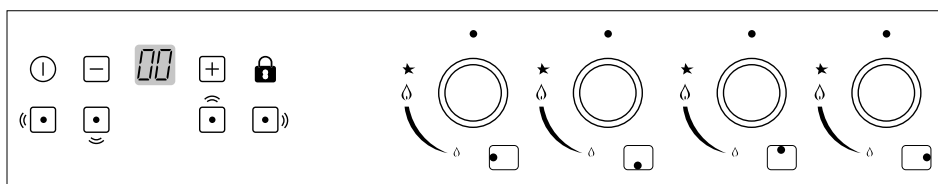
**⚠ ВНИМАНИЕ! Размер ниши для установки варочной поверхности должен совпадать с рекомендованными производителем габаритами для встраивания. Не используйте для установки варочной поверхности крепёж, отличный от поставляемого в комплекте с изделием.**

## ИСПОЛЬЗОВАНИЕ

Вы должны прочитать данное Руководство во избежание проблем при эксплуатации варочной поверхности и достижения желательных результатов её использования. Следующая информация необходима для правильной установки и обслуживания прибора.

Данный прибор не предназначен для использования людьми с физическими и умственными отклонениями (в том числе детьми), а также лицами, обладающими недостаточными знаниями или опытом, без контроля и управления ответственного за них лица.

### ПАНЕЛЬ УПРАВЛЕНИЯ



Все варочные поверхности HIBERG оснащены функцией авторозжига. Нажав и повернув против часовой стрелки, приведите регулятор горелки, которую Вы хотите использовать, в положение большого пламени, пока не загорится желаемая горелка. Для того, чтобы отрегулировать пламя, установите регулятор в положение на большое или маленькое пламя, или в любое положение между двумя отметками. Для того, чтобы выключить горелку, поверните регулятор по часовой стрелке в положение ●.

В моделях с функцией газ-контроля регулятор также следует повернуть против часовой стрелки. После того, как горелка начнет гореть, следует подержать регулятор в нажатом состоянии ещё 10-15 сек. для того, чтобы устройство безопасности сработало.

В этих моделях, в случае, когда пламя внезапно потухнет из-за попадания приготавливаемой пищи или по другим причинам, система безопасности активируется и перекрывает газовый поток.

**⚠ ВНИМАНИЕ! В случаях, когда пламя горелки случайно потухнет, выключите регулятор горелки и подождите минимум 1 мин. перед новой попыткой розжига горелки.**

## Советы по оптимальному использованию горелок:

Используйте посуду, предназначенную для данного типа горелок. По достижении точки кипения, уменьшайте мощность пламени до минимума. Используйте посуду с крышками.

Если Вы не можете зажечь пламя даже после нескольких попыток, проверьте крышку конфорки и горелку. Убедитесь, что они находятся в правильном положении.

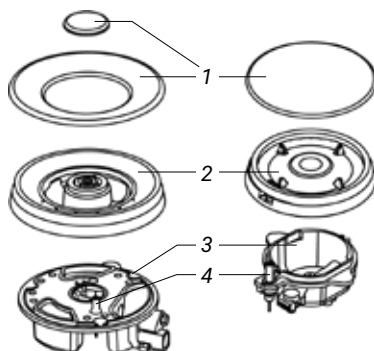
Если Вы хотите затушить пламя, поверните ручку на символ «0».

### Конструкция газовой конфорки:

1. Крышка конфорки.
2. Горелка.
3. Основание.
4. Электрод розжига.


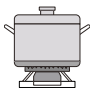

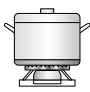



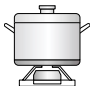

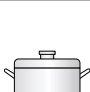

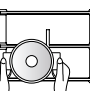
Для обеспечения максимальной эффективности горелки, необходимо использовать посуду с плоским дном и размером, указанным в таблице.

Если Вы используете посуду, которая меньше по сравнению с рекомендованным, пламя будет распространяться за её пределы, что ведёт к перегреву ручки и снижает эффективность нагрева.

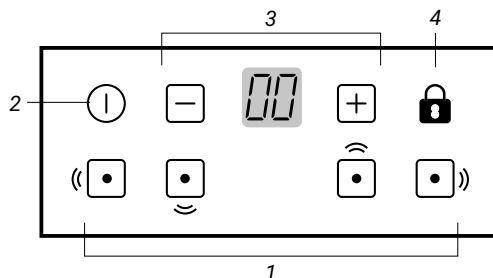


ГОРЕЛКА	РЕКОМЕНДУЕМЫЙ ДИАМЕТР КАСТРЮЛИ (СМ)
Вспомогательная	10-14
Средняя	16-20
«Тройная корона»	24-26

**⚠ ВНИМАНИЕ!** Старайтесь не прикасаться к решёткам варочной поверхности сразу после использования.

НЕ РЕКОМЕНДУЕТСЯ		РЕКОМЕНДУЕТСЯ	
	Не используйте посуду маленького диаметра на больших конфорках, т. к. пламя не будет нагревать стенки посуды		Для экономии газа всегда используйте посуду, подходящую по размерам данной конфорке
	Не готовьте без крышки или со сдвинутой крышкой, т. к. это приводит к дополнительным затратам энергии		Крышка должна быть всегда закрытой
	Не используйте посуду с вогнутым или выпуклым дном		Посуда должна быть с тонким плоским дном
	Не сдвигайте кастрюли в сторону, т. к. это может привести к опрокидыванию. Не размещайте посуду большого диаметра около ручек управления – это может привести к деформации		Размещайте посуду непосредственно над конфоркой
	Не ставьте посуду на крышку конфорки. Для предотвращения серьёзных повреждений оборудования, не подкладывайте под посуду пламегасители и подложки из асбеста		Ставьте посуду только на решётку
	Не ставьте на поверхность тяжёлые объекты		Аккуратно беритесь за ручки, когда посуда находится на огне

## ПОРЯДОК РАБОТЫ И ОПИСАНИЕ ФУНКЦИЙ ТАЙМЕРА (ОПЦИОНАЛЬНО)



1. Выбор конфорки.
2. Включение/выключение/ подтверждение.
3. Регулятор времени таймера.
4. Блокировка панели управления таймером.

1. Включите питание. При включении питания все кнопки и дисплей загорятся на 3 сек. с сопровождением звукового сигнала в течение 1 сек. На дисплее отобразится «00», указывая на то, что таймер перешёл в режим ожидания.
2. Выберите горелку, у которой необходимо установить таймер, и коснитесь кнопки выбора конфорки «1».
3. Нажмите и удерживайте кнопку «2» в течение 2 сек., чтобы включить таймер. Установленное время по умолчанию 10 мин. (максимальное время 99 мин.)
4. Установите время, коснувшись кнопки «3».
5. Если в течение 5 сек. ни одна кнопка не сработает, функция таймера будет автоматически подтверждена, он сразу начнет обратный отсчет и на дисплее отобразится оставшееся время. Также подтверждение таймера можно сделать, нажав на кнопку «2».
6. Если установлено время для более чем одной горелки, на дисплее по умолчанию будет отображаться наименьшее время.

По истечении времени соответствующая горелка автоматически выключится. В то же время будет мигать индикатор выбора конфорки. На дисплее отобразится «00» со звуковым сигналом в течение 10 сек.

### Отмена таймера

Выберите конфорку, таймер которой Вы хотите отменить, нажав на кнопку «1», а затем нажмите и удерживайте кнопку «2» в течение 2 сек., чтобы выключить таймер.

### Блокировка управления

Нажмите и удерживайте кнопку блокировки в течение 2 сек., чтобы заблокировать или разблокировать элементы управления.

☺ **Подсказка:** при однократном нажатии «-» или «+», время уменьшается или увеличивается на 1 мин. Если удерживать кнопки «-» или «+», время будет быстро уменьшаться или увеличиваться.

## РЕМОНТ И УХОД

Запрещается чистить варочную поверхность паровыми очистителями.

Прежде, чем начинать чистку, дождитесь остывания поверхности.

Перед чисткой вытащите электрический кабель из розетки.

Для чистки используйте тряпку с мылом или жидким моющим средством. После чего следует использовать сухую тряпку для удаления влаги. Запрещается использовать кислоту, растворитель, бензин, бензол, абразивы, порошки и проч. химические вещества.

Не проводите чистку слишком часто — это увеличит срок службы и эффективность вашего прибора.

Для чистки верхних горелок их необходимо снимать по одной, а затем после высушивания устанавливать на место.

Следите за тем, чтобы отверстия на верхних горелках, из которых выходит газ, не забивались.

Не засовывайте в отверстия форсунок никаких предметов с целью их очистки.

## ТРАНСПОРТИРОВКА

При переноске и перевозке прибора обратите внимание:

При переносе устройства с одного места на другое на кухне предварительно отключите электрический кабель и закройте газовый вентиль. Затем снимите газовый шланг с наконечника шланга на приборе и перенесите прибор, не раскачивая, в требуемое место.

При переезде, чтобы предупредить повреждения эмали, закрепите горелки и решётки скотчем к варочной поверхности. Полностью упакуйте изделие в пенопласт или картон (используя по возможности оригинальную упаковку).



## ВОЗМОЖНЫЕ НЕИСПРАВНОСТИ И МЕТОДЫ ИХ УСТРАНЕНИЯ

**⚠ ВНИМАНИЕ!** Перед проведением работ по устранению неисправностей отключите прибор от электросети.

ВНЕШНИЕ ПРОЯВЛЕНИЯ НЕИСПРАВНОСТИ	ВОЗМОЖНАЯ ПРИЧИНА	МЕТОДЫ УСТРАНЕНИЯ
Не горит или вяло горит горелка	<ul style="list-style-type: none"><li>слишком малое давление газа;</li><li>в каналы горелки попала грязь или влага;</li><li>засорилось сопло;</li><li>горелка установлена с перекосом.</li></ul>	<ul style="list-style-type: none"><li>обратиться в газоснабжающую службу;</li><li>прочистить и просушить горелку;</li><li>прочистить сопло;</li><li>правильно установить горелку.</li></ul>
Горелка горит с отрывами пламени	слишком большое давление газа в сети	<ul style="list-style-type: none"><li>обратиться в газоснабжающую службу;</li><li>уменьшить ручкой подачу газа до стабилизации горения.</li></ul>
При нагревании клинит ручку крана	выработалась смазка крана	смазать кран (смазка крана не реже 1 раза в 3 года)

## УТИЛИЗАЦИЯ



Устройство по окончании срока службы утилизируется отдельно от обычного бытового мусора. Его можно сдать в специальный пункт приёма электронных приборов и электроприборов на переработку. Материалы перерабатываются в соответствии с их классификацией. Сдав эту технику по окончании её срока службы на переработку, Вы внесёте свой вклад в защиту окружающей среды. Список пунктов приёма электронных приборов и электроприборов на переработку Вы можете получить в муниципальных органах государственной власти.

## **УСЛОВИЯ ГАРАНТИЙНЫХ ОБЯЗАТЕЛЬСТВ**

### **Уважаемый покупатель!**

Настоящий документ не ограничивает определённые законом права потребителей, но дополняет и уточняет оговорённые законом обязательства, предполагающие наличие соглашения сторон либо договора.

Внимательно ознакомьтесь с гарантийным талоном и проследите, чтобы он был правильно заполнен и имел штамп Продавца. При отсутствии штампа Продавца и даты продажи (либо кассового чека с датой продажи) гарантийный срок изделия исчисляется с даты его производства.

Запрещается вносить в гарантийный талон какие-либо изменения, а также стирать или переписывать указанные в нём данные.

Тщательно проверьте внешний вид изделия и его комплектность. Все претензии по внешнему виду и комплектности предъявляйте Продавцу при покупке техники.

### **Гарантийный ремонт не осуществляется в случаях:**

- если изделие использовалось не по прямому назначению;
- если неисправность явилась следствием небрежной эксплуатации, неправильной транспортировки или условий хранения, вследствие чего изделие имеет механические повреждения;
- если выход из строя произошёл в результате естественного износа комплектующих;
- если имеются повреждения, причиной которых стало попадание внутрь изделия посторонних предметов, жидкости и т. д.;
- если обнаружены доказательства самостоятельного вскрытия изделия или его ремонт вне гарантийного сервисного центра;
- неисправностей, возникших из-за перегрузки, повлекшей за собой деформацию или выход из строя внутренних механизмов, а также вследствие скачков или несоответствия напряжения электросети;
- если произошёл естественный износ внешнего покрытия, пластиковых и металлических деталей и других материалов, не участвующих в непосредственной механической работе изделия.

### **Стоимость ремонта оплачивается покупателем, если:**

- гарантийный период закончился;
- гарантия не распространяется на данный вид неисправности;
- для определения вида поломки потребовалась экспертиза, в результате которой было доказано, что гарантия не распространяется на данный вид неисправности.

# СЕРВИСНЫЕ ЦЕНТРЫ HIBERG

ЕСЛИ У ВАС ВОЗНИКЛИ ВОПРОСЫ ПО ГАРАНТИЙНОМУ СЕРВИСНОМУ ОБСЛУЖИВАНИЮ ЛИБО ВЫ ХОТИТЕ ПРИОБРЕСТИ ЗАПЧАСТИ ИЛИ КОМПЛЕКТУЮЩИЕ К ПРОДУКЦИИ HIBERG, ОБРАТИТЕСЬ В ЛЮБОЙ АВТОРИЗОВАННЫЙ СЕРВИСНЫЙ ЦЕНТР ИЛИ ПОЗВОНИТЕ ПО ЕДИННОМУ НОМЕРУ ТЕЛЕФОНА СЕРВИСНОЙ СЛУЖБЫ:

**8 800 350 50 19**

**(ЗВОНОК ПО РОССИИ БЕСПЛАТНЫЙ)**

**При обращении в сервисный центр, пожалуйста, сообщите:**

1. Характер неисправности (как можно точнее).
2. Номер модели.
3. Серийный номер.
4. Имя Покупателя, адрес, номер телефона.
5. Дату покупки.
6. Удобную дату для визита специалиста.

**Получить консультацию по товару можно на официальном сайте:**

**[www.hiberg.ru](http://www.hiberg.ru)**



**Продукция сертифицирована и прошла все испытания в соответствии с требованиями законодательства РФ и ЕАЭС**



Срок службы — 5 лет с даты изготовления  
Гарантийный срок — 2 года

Изготовитель: Zhongshan Heme Kitchen Appliance Co., LTD.  
Dongfu Road, Dongfeng, Zhongshan, Guangdong, China  
Чжуншань Хеме Китчен Эпплайнс Ко., ЛТД.  
Дунфу Роуд, Дунфэн, Чжуншань, Гуандун, Китай

Импортер ООО «Диорит-Технис», 347800, Россия, Ростовская область,  
г. Каменск-Шахтинский, ул. Ворошилова, 152  
Тел./факс: +7(863-65) 4-05-05. E-mail: info@hiberg.ru

# ГАРАНТИЙНЫЙ ТАЛОН

Талон действителен при наличии всех штампов и отметок

Модель № \_\_\_\_\_

Дата приобретения: \_\_\_\_\_

Серийный номер: \_\_\_\_\_

ФИО и телефон покупателя: \_\_\_\_\_

Наименование и юридический адрес организации продавца: \_\_\_\_\_

Подпись продавца: \_\_\_\_\_

Печать продающей организации: \_\_\_\_\_

Данные отрывные купоны заполняются представителем сервисного центра, который выполняет ремонт изделия. После ремонта данный гарантийный талон (за исключением заполненного отрывного купона) должен быть возвращён Владельцу.

## Купон №1

Модель № \_\_\_\_\_

Серийный номер: \_\_\_\_\_

Дата поступления в ремонт: \_\_\_\_\_

Дата выдачи прибора: \_\_\_\_\_

Вид ремонта: \_\_\_\_\_

М.П.

## Купон №2

Модель № \_\_\_\_\_

Серийный номер: \_\_\_\_\_

Дата поступления в ремонт: \_\_\_\_\_

Дата выдачи прибора: \_\_\_\_\_

Вид ремонта: \_\_\_\_\_

М.П.

## Купон №3

Модель № \_\_\_\_\_

Серийный номер: \_\_\_\_\_

Дата поступления в ремонт: \_\_\_\_\_

Дата выдачи прибора: \_\_\_\_\_

Вид ремонта: \_\_\_\_\_

М.П.

## ТАЛОН УСТАНОВКИ

Прибор установлен по адресу: \_\_\_\_\_

и подключен механиком \_\_\_\_\_

(наименование организации)

Произведена регулировка на использование газа \_\_\_\_\_ давлением \_\_\_\_\_

Механик \_\_\_\_\_

(подпись, дата)

«Прибор укомплектован и работоспособен. С руководством по эксплуатации, правилами пользования и гарантийными обязательствами ознакомлен. Параметры электросети соответствуют характеристикам прибора и установленным нормам»

Владелец \_\_\_\_\_

(подпись, дата)

# HIBERG

THE PRIME CHOICE



● Холодильники



● Вытяжки



● Стиральные машины



● Морозильные камеры



● Варочные поверхности



● Посудомоечные машины



● Настольные духовки



● Духовые шкафы



● Телевизоры



● Мясорубки



[info@hiberg.ru](mailto:info@hiberg.ru)



● Аэрогрили

Присоединяйтесь к нам в социальных сетях:



Здесь Вы сможете подробно ознакомиться с ассортиментом бренда HIBERG, найти интересующую информацию о технике, посмотреть видеообзоры понравившихся товаров, принять участие в конкурсах и розыгрышах, а также быть в курсе последних акций и новинок!

[www.hiberg.ru](http://www.hiberg.ru)

8-800-350-50-19