

HIBERG

THE PRIME CHOICE

КУХОННЫЕ ПЛИТЫ С ВЫТЯЖКОЙ

СОДЕРЖАНИЕ

ВВЕДЕНИЕ	4
МЕРЫ ПРЕДОСТОРОЖНОСТИ	5
УСТРОЙСТВО ПЛИТЫ	9
ТЕХНИЧЕСКИЕ ХАРАКТЕРИСТИКИ	10
УСТАНОВКА И ПОДГОТОВКА К РАБОТЕ	12
ЭКСПЛУАТАЦИЯ	17
ЧИСТКА И УХОД	21
УСТРАНЕНИЕ НЕИСПРАВНОСТЕЙ	25
УТИЛИЗАЦИЯ	25
УСЛОВИЯ ГАРАНТИЙНЫХ ОБЯЗАТЕЛЬСТВ	27
ГАРАНТИЙНЫЙ ТАЛОН	29

ВВЕДЕНИЕ

Уважаемый покупатель!

Благодарим Вас за приобретение техники HIBERG. При правильном использовании она прослужит Вам долгие годы. Качество продукции HIBERG соответствует требованиям наиболее высоких мировых стандартов качества, сочетая в себе утонченный дизайн, функциональность и доступную цену.

Пожалуйста, внимательно изучите настоящее руководство. Оно содержит важные указания по безопасности, эксплуатации и уходу за изделием.

Позаботьтесь о сохранности настоящего руководства по эксплуатации. Если изделие перейдет к другому хозяину, обязательно передайте ее вместе с ним.

Пожалуйста, убедитесь, что все люди, использующие данное изделие, ознакомлены с руководством и мерами безопасности.

Производитель и импортер не несут ответственность перед конечным пользователем, если он по каким-то причинам не ознакомился с руководством должным образом. Если руководство было утеряно или испорчено, тем самым препятствуя ознакомлению с ним, Вы всегда можете обратиться в справочную службу либо самостоятельно ознакомиться/скачать руководство на официальном сайте **www.hiberg.ru**.

Если Вы столкнулись с неправильной работой изделия, еще раз внимательно изучите руководство. Если содержащейся в нем информации недостаточно, свяжитесь со справочной службой по вопросам гарантийного и сервисного обслуживания по федеральному номеру **8-800-700-12-25** (звонок по России бесплатный) для получения помощи или вызова уполномоченного специалиста.

ДОБРО ПОЖАЛОВАТЬ В МИР HIBERG!

На нашем веб-сайте **www.hiberg.ru** Вы сможете:

- найти рекомендации по использованию изделий и информацию о техническом обслуживании;
- найти руководства по эксплуатации;
- получить информацию о новинках и особенностях техники HIBERG;
- воспользоваться сервисной поддержкой потребителей и оставить заявку на сервисное обслуживание.

Мы настоятельно рекомендуем использовать оригинальные запчасти.

При обращении в сервисный центр следует иметь под рукой следующую информацию: модель, продуктовый номер и серийный номер. Данная информация находится в таблице с техническими данными и на технической этикетке прибора.

МЕРЫ ПРЕДОСТОРОЖНОСТИ

⚠ Строго соблюдайте инструкции по технике безопасности. Плита предназначена только для использования в бытовых условиях для приготовления (подогрева) пищи.

Плита не предназначена для использования детьми, а также людьми с ограниченными физическими или умственными способностями, или ограниченным опытом или знаниями, если они не контролируются или не проконсультированы о пользовании прибором лицом, ответственным за их безопасность.

Плита должна быть подключена только квалифицированным сертифицированным специалистом.

При выявлении неисправности в работе плиты необходимо обратиться в сервисный центр и до устранения неисправностей плитой не пользоваться.

Конструкция плит соответствует I классу защиты от поражения электрическим током. Если вилка шнура питания не подходит к Вашей розетке, нужно обратиться к квалифицированному электрику для установки розетки с заземляющим контактом. Используемое электричество должно соответствовать значениям, указанным в технических характеристиках.

При извлечении штепселя из розетки не тяните за шнур питания, держитесь за штепсель. Не подключайте прибор и не прикасайтесь к прибору, штепселю или шнуру питания мокрыми или влажными руками. На расстоянии менее 50 см от места газового

соединения не должно быть электрических розеток.

Лица, пользующиеся плитой, обязаны знать правила безопасного обращения с бытовыми приборами и внимательно изучить данное руководство.

⚠ ВНИМАНИЕ! Ответственность за безопасную эксплуатацию плиты и за ее содержание в надлежащем состоянии несет владелец.

⚠ ВНИМАНИЕ! При появлении в помещении запаха газа, необходимо перевести все регуляторы горелок в положение «OFF», закрыть общий газовый кран перед плитой, открыть окна и проветрить помещение. До устранения утечек газа не производите никаких операций, связанных с огнем и искрообразованием: не курить, не включать освещение, электроприборы и т.п. При утечке газа необходимо немедленно вызвать местную газовую службу.

Периодически (не реже одного раза в полгода) проверяйте состояние шнура питания и гибкого шланга подвода газа. При обнаружении каких-либо дефектов (трещины, следы оплавления, затвердение материала) немедленно обращайтесь в сервисную службу для их замены.

⚠ ВНИМАНИЕ! ЗАПРЕЩАЕТСЯ :

- одновременно притрагиваться к включенной в электрическую сеть плите и приборам, имеющим естественное заземление (радиаторы отопления, водопроводные краны, трубы и т.п.).

⚠ ВНИМАНИЕ! ЗАПРЕЩАЕТСЯ :

- эксплуатация плиты в помещениях с повышенной опасностью, которые характеризуются наличием в них хотя бы одного из таких условий:
- повышенной влажности (помещение, в которых относительная влажность воздуха выше 80%, т.е. когда потолок, стены, пол и предметы в помещении покрыты влагой);
- токопроводящих полов (металлических, земляных, железобетонных без покрытия, кирпичных и т.п.).

При появлении признаков замыкания токопроводящих частей на плиту (пощипывание при прикосновении к металлическим частям) ее необходимо отключить от сети и вызвать механика сервисной службы.

⚠ ЗАПРЕЩАЕТСЯ:

- самостоятельно устанавливать и запускать плиту в работу;
- использовать плиту для обогрева помещений;
- эксплуатировать плиту без заземления;
- включать плиту и пользоваться ею при отсутствии тяги в дымоходе;
- устанавливать плиту в местах с повышенным риском пожарной безопасности;
- эксплуатировать плиту без ручек или с неисправными ручками включения конфорок, переключателей мощности ТЭНов духовки;
- помещать на плиту легко воспламеняющиеся предметы (бумага, тряпки и т.п.);
- сушить над плитой белье;

- оставлять работающую плиту без присмотра;
- допускать резкое охлаждение разогретой конфорки (пролив холодной воды и т.п.);
- оставлять плиту включенной на длительное время без посуды на конфорке;
- готовить непосредственно на огне без посуды;
- разрешать детям самостоятельно пользоваться плитой или играть с ней;
- оставлять детей без присмотра около работающей или горячей плиты;
- накрывать поверхность плиты чехлами и другими подобными предметами;
- использовать плиту при появлении трещин на поверхности стекла, чтобы исключить возможность поражения электрическим током;
- пользоваться неисправной плитой или при поврежденном шнуре питания или розетке;
- использовать пар для чистки плиты;
- вносить изменения в конструкцию плиты, переоборудовать ее или использовать запасные части, не рекомендованные заводом-производителем;
- разбирать и ремонтировать плиту собственными силами и средствами.

Во время использования духовки следите за тем, чтобы дети не подходили к ней близко, т.к. дети могут получить травмы от горячей духовки.

Не позволяйте детям садиться на открытую дверцу духовки.

Нарушение правил установки и

эксплуатации может привести к несчастным случаям или вывести плиту из строя. В случаях самовольной установки или переоборудования плиты её владелец теряет право на бесплатный ремонт и техническое обслуживание на протяжении гарантийного срока эксплуатации.

Необходимо выключать плиту из электросети в случаях:

- очистки плиты;
- мытья пола вблизи плиты и перед ней;
- замены лампочки освещения духовки;
- выполнения любых работ, связанных с обслуживанием плиты.

Помещение, в котором установлена кухонная плита, должно постоянно проветриваться, иметь свободный доступ воздуха извне. Во время работы плиты необходимо открывать форточку и включать вытяжку для отвода продуктов сгорания.

Не оставляйте включенные горелки и духовки плиты пустыми. Перекрывайте источник подачи газа при перерыве в использовании.

⚠ Внимание! ЗАПРЕЩАЕТСЯ закрывать решетки вентиляционных каналов.

С целью предотвращения пожара запрещается класть на плиту или вешать вблизи нее пожароопасные вещества и легко воспламеняющиеся материалы.

Не оставляйте принадлежности по уходу за плитой (тряпки, моющие средства) в духовке. Не ставьте в духовку пластмассовую или другую посуду, которая может расплавиться при высокой температуре. Не храните внутри духовки предметы, которые могут загореться – при

случайном розжиге духовки может возникнуть пожар. Не размещайте закрытые банки, канистры и емкости с аэрозолями в духовке. Они могут взорваться при нагревании. Не ставьте тяжелые и легковоспламеняющиеся предметы (полиэтиленовые пакеты, бумагу, вещи из ткани и т.д.) в нижний ящик плиты.

Следите, чтобы электрошнуры других приборов не притрагивались к горячим частям плиты.

⚠ ВНИМАНИЕ! Во время работы плита сильно нагревается. Избегайте прикосновения к конфоркам и нагревательным элементам внутри духовки. Применяйте защитные варежки, когда ставите или вытаскиваете посуду с пищей из духовки.

⚠ ВНИМАНИЕ! Открывать дверцу духовки надо только за ручку, избегая прикосновения к горячим поверхностям дверцы. Соблюдайте безопасное расстояние, открывая дверцу нагретой духовки. Сначала приоткройте дверцу, чтобы горячий воздух немного вышел.

Помещайте посуду на горелки только после того, как вы убедитесь в том, что горелки зажглись.

Не оставляйте блюда, которые готовятся, без присмотра чтобы не допустить их возгорания. При нагревании жиров, масла будьте осторожны. Они могут воспламениться при достижении высокой температуры. При их возгорании рекомендуем накрыть кастрюлю или сковороду крышкой, чтобы погасить пламя, и выключить плиту.

Используйте подходящую посуду для приготовления и подогрева пищи, чтобы предотвратить ее разливание и разбрызгивание.

⚠ ВНИМАНИЕ! Не используйте посуду с изогнутым или деформированным дном.

Не перемещайте плиту в одиночку, за ручку дверцы духовки, волоком, или толкая.

Для перемещения плиты необходимо взяться вдвоем за ручки для транспортировки, расположенные на боковых стенах плиты.



Не ставьте никаких предметов на открытую дверцу духовки. Это может их повредить или нарушить равновесие плиты.

Не ставьте тяжелые (более 8 кг) и скользкие предметы на варочную поверхность плиты.

С целью соблюдения гигиены и безопасности содержите плиту в чистом виде.

Накопление жиров и других продуктов на плите или в духовке может привести к пожару.

Оберегайте плиту от влияния атмосферных явлений (солнце, дождь, снег и т.п.).

Плита не предназначена для использования на открытом воздухе. Попадания капель дождя на прибор может привести поражению электрическим током.

В процессе чистки категорически запрещается промывать водой электрические компоненты, такие как двигатели и выключатели.

Если Вы продолжительное время не планируете использовать плиту, то отключайте ее от электросети. У газовых плит также необходимо перекрыть поступление газа.

Духовка при прогреве должна быть

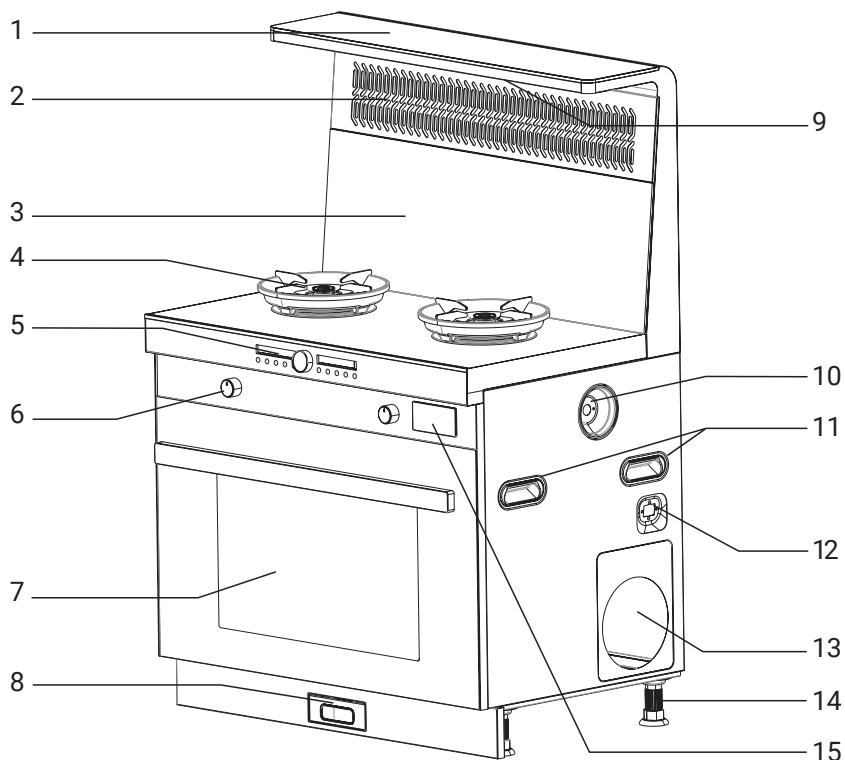
пустой. Наличие в ней жаровни, форм для выпечки и т.п. недопустимо.

Особую осторожность проявляйте при приготовлении блюд с большим количеством жира и масла. Перегретые, они легко воспламеняются. Знайте, что нельзя тушить воспламенившееся масло или жир водой. В случае возгорания посуды, ее нужно плотно накрыть крышкой.

Перед готовкой убедитесь, что части верхних горелок правильно установлены друг на друга.

После окончания готовки убедитесь в том, что горелки полностью погасли.

УСТРОЙСТВО ПЛИТЫ



- | | |
|--|---|
| 1. Полка вытяжки | 10. Штуцер резьбовой для подключения газа |
| 2. Вентиляционная решетка | 11. Ручки для транспортировки |
| 3. Перегородка | 12. Разъем для подключения электропитания |
| 4. WOK-конфорка | 13. Воздухоотвод |
| 5. Панель управления | 14. Ножки |
| 6. Регулятор панели управления | 15. Резервуар для воды |
| 7. Стекло духовки | |
| 8. Контейнер для сбора масла и жира (маслосборник) | |
| 9. Лампа подсветки зоны варочной поверхности | |

Изображения в руководстве по эксплуатации являются схематическими и могут не являться достоверным отражением внешнего вида приобретенного Вами прибора.

ТЕХНИЧЕСКИЕ ХАРАКТЕРИСТИКИ

Наименование параметров	Плита газозлектрическая с вытяжкой
	S-FEG 92 i-VM 9120
Основные характеристики	
Объем духовки, л	70
Тип варочной поверхности	газовый
Тип духовки	электрический
Тип управления	механический + электронный
Температура нагрева духовки	50-230°C
Тип двигателя	DC inverter
Максимальная потребляемая мощность, Вт	3130
Диапазон номинальных напряжений, В	220-240~
Номинальный ток, А	14
Номинальная частота, Гц	50-60
Класс защиты от поражения электрическим током	I
Класс газовой энергоэффективности	I
Потребление электроэнергии, кВт*ч/цикл	1,422
Тип газа	NG G20
Давление газа, мбар	20
Категория газа	I2H
Присоединительная резьба газопровода	G1/2
Блокировка панели управления	+
Воздухоочиститель (вытяжка)	
Мощность двигателя, Вт	247
Подсветка рабочей зоны варочной панели (3 Вт)	+
Производительность, м3/ч	1200
Количество скоростей вентилятора вытяжки	6 + "Жарка"
Диаметр патрубка воздуховода, мм	180
Давление воздуха, Па	≥600
Максимальное давление воздуха, Па	≥800
Максимальный уровень шума, дБ	56
Функция очистки двигателя вытяжки от остатков жира и масла	+
Варочная панель	
Газовые конфорки, шт.	2
Электрические конфорки, шт.	-
Двухконтурная газовая конфорка (WOK), шт.	2
Тепловая мощность каждой газовой конфорки, кВт	5,2
Электророзжиг конфорок	+
Авторозжиг конфорок	+
Газ-контроль конфорок	+
Автовыключение конфорок по таймеру	+
Диапазон настройки таймера конфорок, мин	1-90
Стеклопанель верхняя крышка	-
Решетки варочной панели из нерж. стали	+
Поверхность варочной панели из матового закаленного стекла с защитой от жира, царапин и отпечатков пальцев	+
Духовка	
Количество программ	8
Программы	"На пару", "На пару при высокой температуре", "Выпекание с конвекцией", "Влажная обжарка", "Выпечка", "Сохранение тепла", "Разморозка", "Чистка накипи"
Режим стерилизации	+
Время отложенного старта, ч	до 12 ч
Объем резервуара для воды	1,2 л
Нижний парогенератор + электронагреватель	+
Верхний электронагреватель + электрогриль	+
Боковой вентилятор конвекции	+
Боковой нагревательный элемент	+
Автовыключение духовки по таймеру	+
Термостат	+
Подсветка духовки (3 Вт)	+
Сенсорный таймер с дисплеем	+
Двойное энергосберегающее стекло дверцы духовки	+
Количество противней, шт.	2
Количество решеток, шт.	1
Количество корзин для посуды, шт.	1
Контейнер для сбора масла и жира	+

Размеры, вес, материал, цвет	
Габариты (ШxГxВ), мм	900x600x1330
Габариты в упаковке (ШxГxВ), мм	975x683x1111
Вес нетто, кг	93
Вес брутто, кг	102
Цвет	Черный
Материал варочной панели	Матовое закаленное стекло
Материал фасада	Закаленное стекло
Материал регуляторов	Пластик, металл
Материал внутренней поверхности духовки	Нержавеющая сталь
Цвет регуляторов	Черно-красный

Тип газа		Параметры			WOK-конфорка
		Диаметр конфорки (мм)			105
НС Природный газ	G20	Диаметр сопла форсунки (мм)			1.08, 1.08, 0.78
		Мощность (кВт)			5,2
		Расход газа (м³/час)			0,543
		Давление газа (мБар)			20
Параметр	Нижний парогенератор + электронагреватель	Верхний электронагреватель + электрогриль	Боковой вентилятор конвекции	Боковой нагревательный элемент	
Мощность (Вт)	2000+500	1800	15	1000	

⚠ ВНИМАНИЕ! Кухонные плиты HIBERG имеют предустановленные форсунки, предназначенные для работы плиты на природном газе (G20) с давлением газа 20 мБар.

⚠ ВНИМАНИЕ! Эксплуатация плиты не допустима при прогаре духовки, при повреждении шнура питания и гибкого шланга подвода газа.

Комплектация

- Корпус и верхний вентиляционный блок плиты с сеткой - 1 к-т
- Руководство по эксплуатации - 1 шт.
- Кабель питания - 1 шт.
- Кронштейн - 2 шт.
- Винт M8*30 - 2 шт.
- Газовые конфорки - 1 к-т
- Решетки из нержавеющей стали - 2 шт.
- Обратный клапан воздуховода - 1 шт.
- Металлический хомут для обратного клапана - 1 шт.
- Винт St5x45 для обратного клапана - 4 шт.
- Дюбель 10 для обратного клапана - 4 шт.
- Прокладка уплотнительная для газа - 2 шт.
- Корзина для посуды - 1 шт.
- Перчатка - 1 шт.
- Противень - 2 шт.
- Хромированная решетка - 1 шт.
- Шар-абсорбент - 1 шт.

Бытовая техника HIBERG в целях повышения качества постоянно совершенствуется, улучшаются характеристики приборов, обновляется дизайн. В связи с этим изображения и технические характеристики в данном руководстве могут незначительно отличаться от приобретенной Вами модели. Значения, указанные на приборе или других печатных материалах, поставляемых вместе с прибором, получены в лабораторных условиях в соответствии с требуемыми стандартами. Данные значения могут меняться в зависимости от условий и среды использования прибора.

УСТАНОВКА И ПОДГОТОВКА К РАБОТЕ

⚠️ Строго соблюдайте инструкции по технике безопасности. Плита предназначена только для использования в бытовых условиях для приготовления (подогрева) пищи.

Плита должна быть подключена только квалифицированным сертифицированным специалистом.

При подключении плиты должен быть заполнен талон установки. Если произведена регулировка на использование газа другого давления, мастер обязан сделать отметку в талоне установки гарантийной карты.

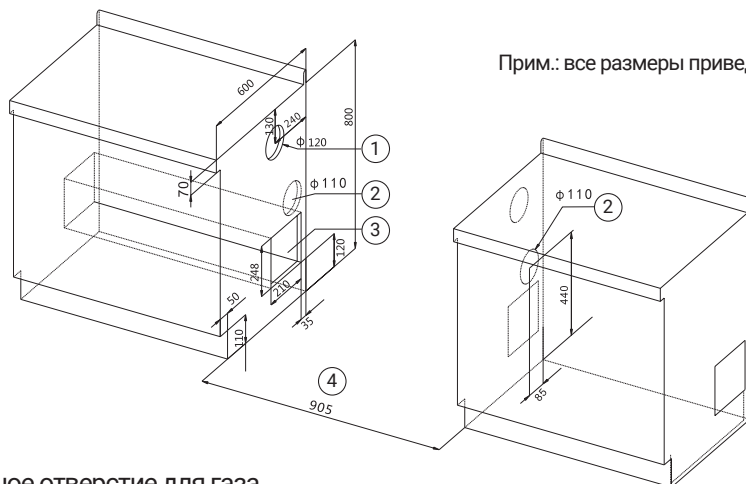
⚠️ ВНИМАНИЕ! ЗАПРЕЩАЕТСЯ пользоваться плитой, если давление газа в сети не соответствует давлению, указанному в руководстве и на табличке плиты.

Для правильной и безопасной работы необходимо, чтобы плита была установлена в помещении с хорошей вентиляцией.

Напольное покрытие, на которое разрешается устанавливать плиту, должно быть ровным и устойчивым к воздействию высоких температур. Не устанавливайте плиту на ковровое покрытие.

Перед использованием прибора удалите упаковочные материалы, картон на подносах и решетках, защитный пенопласт от противней. Упаковочные материалы могут быть опасными для детей.

Необходимые для установки плиты размеры мебели и технологических отверстий показаны на рисунке ниже.



1. Входное отверстие для газа
2. Отверстия для доступа к источнику питания
3. Отверстие для отвода воздуха
4. Расстояние между кухонной мебелью

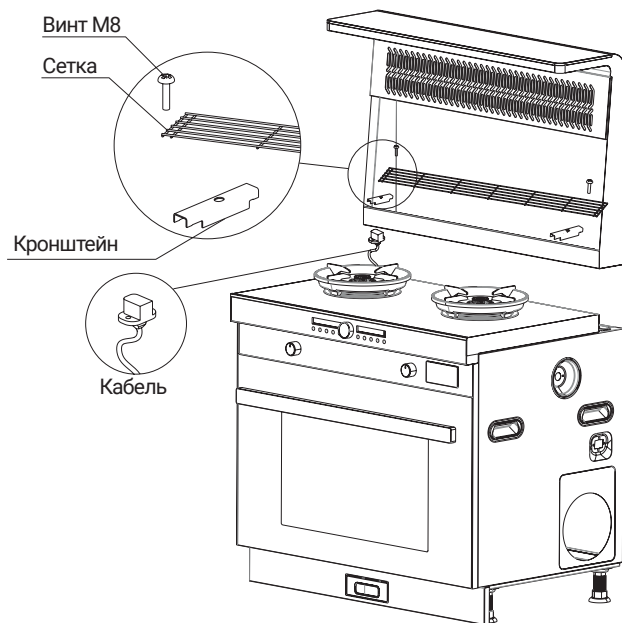
Установка должна выполняться строго в соответствии с правилами, приведенными в данном руководстве. Производитель и импортер не несут ответственности за ущерб, причиненный несоблюдением данного руководства по эксплуатации и монтажу.

Плита должна быть установлена в месте, где циркулирует воздух и где удобны эксплуатация и техническое обслуживание.

Плиту можно устанавливать как отдельностоящий прибор, так и в сочетании с другой кухонной мебелью.

Установка верхнего вентиляционного блока

1. Вытяните кабель, связывающий корпус и вентиляционный блок, из корпуса примерно на 10 см.
2. Приставьте верхний вентиляционный блок на корпус, подключите вилку кабеля к верхнему блоку.
3. Выровняйте верхний вентиляционный блок ровно относительно корпуса. Установите левый и правый кронштейны, затем сетку, и затяните винты М8. Установите на место перегородку.



⚠ ВНИМАНИЕ! Расстояние от задней и боковых стенок плиты до материалов или поверхностей, подверженных воспламенению или деформации под воздействием высоких температур, должно составлять не менее 150 мм. Расстояние от варочной по-

верхности до предметов над ней должно составлять не менее 1 м.

⚠ ВНИМАНИЕ! Нельзя устанавливать мойку в непосредственной близости от плиты! Минимальное расстояние между мойкой и плитой – 450 мм.

Подсоединение природного газа

Если ваш прибор работает на природном газе, для подсоединения вызовите специалистов организации, которая ответственна за поставку природного газа в вашем районе.

⚠ ВНИМАНИЕ! Подключение газа и электрического питания с одной и той же стороны запрещено в целях безопасности. Подключение газа и электрического питания должно осуществляться на противоположных сторонах.

Если подключение газа осуществлено с правой стороны плиты, то после завершения установки необходимо переустановить заглушку и уплотнительную прокладку, отвинченные с правой стороны, на резьбовой штуцер для подключения газа, который находится с противоположной левой стороны.

Перед использованием плиты убедитесь, что характеристики газа в подключаемой системе соответствуют типу и давлению газа, предусмотренного для данной плиты (природный газ NG G20, 20 мбар).

Соединение металлического шланга производится следующим образом: сначала вставьте резиновую шайбу в гайку металлического шланга, затем вставьте металлический шланг в резьбу соединения газа и затяните гайку металлического шланга гаечным ключом.

Контроль утечки газа

Откройте вентиль природного газа и нанесите мыльную воду с обильной пеной на выполненное вами соединение, чтобы проверить наличие или отсутствие утечки газа.

⚠ ВНИМАНИЕ! ЗАПРЕЩАЕТСЯ выполнять контроль утечки источниками открытого огня!

Регулировка ножек плиты

С помощью регулируемых ножек обеспечивается сбалансированное и устойчивое положение плиты на основании. При помощи ножек вы также можете отрегулировать и высоту плиты.

⚠ ВНИМАНИЕ: В случае необходимости достичь более высокого положения рабочей поверхности (например, чтобы рабочая поверхность была в один уровень с высокой кухонной столешницей) допускается установка плиты вместе с ножками на заранее смонтированный постамент, который обеспечивает надежное и устойчивое положение плиты.

Монтаж плиты на место

После того, как газ и электричество подключены, медленно задвиньте плиту на ее место. Во время этой процедуры не поднимайте и не толкайте плиту за ручку. Выбирая место для плиты, обратите внимание на то, чтобы рядом не располагались охлаждающие приборы, горючие и легковоспламеняющиеся материалы, шторы, другие предметы интерьера. После установки плиты на место проконтролируйте, чтобы верхняя крышка и дверца духовки свободно открывались и закрывались. Плита должна устанавливаться и использоваться в постоянно проветриваемом месте.

Электрический монтаж

⚠ ВНИМАНИЕ! Электрическую плиту разрешается подключать только к сети, оборудованной заземлением.

Заземленная вилка плиты должна подключаться только к заземленной розетке. В случае, если заземленная розетка отсутствует, вам следует обратиться для подсоединения к квалифицированному электрику. Следите за тем, чтобы электрический кабель не проходил через горячие зоны плиты, а также за тем, чтобы не повредить кабель. Установите плиту таким образом, чтобы длины ее шнура хватало до ближайшей розетки. Не используйте дополнительный кабель. Не удлиняйте кабель.

Подключение электрического питания

Длина кабеля питания не должна превышать 1,5 м.

На расстоянии менее 50 см от места газового соединения не должно быть электрических розеток. Подключите кабель питания к разъему для подключения электрического питания на стороне плиты, противоположной стороне, к которой осуществлено подключение газа. Зафиксируйте кабель винтами на корпусе плиты.

Подключение плиты проводится только к сети электропитания, которая имеет исправные устройства защиты.

Перед подключением плиты к электрической сети необходимо:

- убедиться, что напряжение в электросети соответствует техническим данным прибора;
- визуальную проверку отсутствия

повреждений шнура питания и вилки. В случае повреждения шнура питания или вилки их замену, во избежание опасности, должны проводить сервисная служба или аналогичный квалифицированный персонал.

Подключение воздухоотвода к системе вентиляции

После выбора подходящей стороны выхода воздуха, необходимо произвести следующие действия:

1. Открутив винты, снимите декоративную пластину, закрывающую отверстие воздухоотвода на той стороне, к которой будет подходить труба воздухоотвода.
2. Открутите регулятор направления 1, который находится на стенке воздухоотвода, как показано на рисунке.
3. Отклоните клапан воздухоотвода назад и зафиксируйте его в таком положении с помощью регулятора направления 2, как показано на рисунке.
4. Подсоедините трубу воздухоотвода к воздухоотводу.
5. Установите пластину с круглым отверстием таким образом, чтобы труба воздухоотвода свободно проходила через пластину.
6. Проведите действия в обратном порядке в отношении воздухоотвода с противоположной стороны, чтобы перевести его в положение «закрыто». Прежде чем закрыть отверстие на противоположной стороне декоративной пластиной, закройте отверстие воздухоотвода специальной пластиковой крышкой.

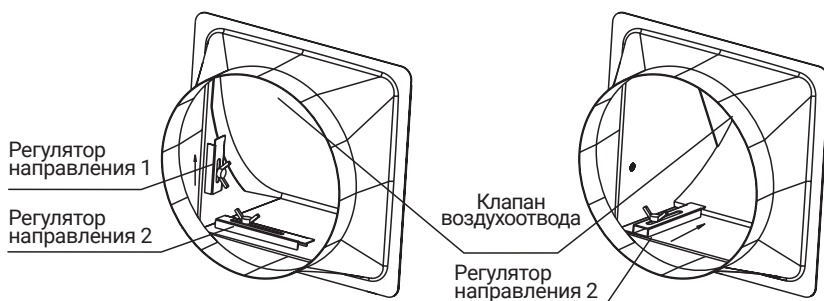
Чтобы подготовить отверстие

в стене (вентиляционном канале) правильных размеров для монтажа системы воздуховода, сверьтесь с диаметром пластины с круглым отверстием, предназначенной для воздухоотвода. Снимите декоративную пластину, закрывающую отверстие воздухоотвода, просуньте один конец трубы воздуховода в стену (вентиляционный канал), другой конец подсоедините к воздухоотводу. Пустые пространства между вентиляционным каналом и стеной заделываются цементом.

⚠ ВНИМАНИЕ! К вентиляционному каналу, предназначенному для плиты с вытяжкой, нельзя подключать другие приборы и устройства, выводящие дым в вентиляционный канал.

Подключение обратного клапана

Чтобы предотвратить обратный ток воздуха из системы вентиляции в помещение при выключенной вытяжке, необходимо установить обратный клапан, идущий в комплекте с плитой. Осуществите соединение трубы воздуховода и вентиляционного канала в стене через обратный клапан, используя аксессуары к нему (металлический хомут, винты St5x45, дюбели).



ЭКСПЛУАТАЦИЯ

Вы должны прочитать данное Руководство, во избежание проблем при эксплуатации плиты и достижения желательных результатов ее использования. Следующая информация необходима для правильной установки и обслуживания прибора.

Данный прибор не предназначен для использования людьми с физическими и умственными отклонениями (в том числе детьми), а также лицами, обладающими недостаточными знаниями или опытом, без контроля и управления ответственного за них лица.

Перед началом готовки плиту следует предварительно прогреть в течение 10 минут с закрытой дверцей, после чего следует поместить блюда, которые Вы собираетесь приготовить, в духовку.

Обязательно переводите все регуляторы в положение «ВЫКЛ», если завершили использование плиты.

Использование газовых горелок

На варочной панели плиты расположены газовые горелки.

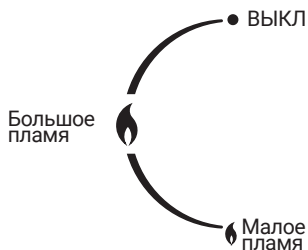
Для того чтобы использовать верхние горелки с максимальной эффективностью, рекомендуется использовать емкости приготовления, имеющие диаметр дна, равный диаметру горелки.

Перед использованием убедитесь в комплектности принадлежностей плиты. При включении электрического питания плита издает звуковой сигнал. Проверьте, правильно ли установлены все элементы газовых горелок. Убедитесь, что они установлены устойчиво. Переведите все регуляторы в положение «Выкл.», затем откройте вентиль природного газа.

Примечание: при первом использовании или неиспользовании в течение длительного времени из-за накопления определенного количества воздуха в системе время розжига будет относительно продолжительным.

⚠ ВНИМАНИЕ! Регуляторы горелок имеют замыкающее устройство и не вращаются, если не нажать на них вперед!

Нажав вперед и повернув против часовой стрелки, приведите регулятор горелки, которую вы хотите использовать, в положение большого пламени. Кухонные плиты HIBERG оснащены системой автоматического розжига – дождитесь, когда загорится желаемая горелка. Для того, чтобы отрегулировать пламя, установите регулятор в положение на большое или маленькое пламя, или в любое положение между двумя отметками.



Мощность пламени газовых WOK-конфорок можно изменять благодаря двум рядам пламени - внутреннему и внешнему. При выборе «большого пламени» внутренний и внешний ряды горят одновременно. При повороте регулятора против часовой стрелки на определенный угол, пламя внешнего ряда выключится, оставив только пламя внутреннего ряда. По мере поворота регулятора пламени против часовой стрелки в

положение индикатора «Малое пламя» мощность пламени внутреннего ряда становится минимальной.

Состояние горения пламени определяется следующим образом: хорошее горение – пламя светло-голубое, без желтого пламени; недостаточно воздуха – пламя удлиненное, нет очевидной разницы между внутренним и внешним рядами пламени, пламя желтое или красное.

Чтобы выключить горелку, поверните регулятор по часовой стрелке в положение «ВЫКЛ».

В моделях с функцией газ-контроля конфорок регулятор также следует повернуть против часовой стрелки. После того, как горелка начнет гореть, следует подержать регулятор в нажатом состоянии еще несколько секунд для того, чтобы устройство

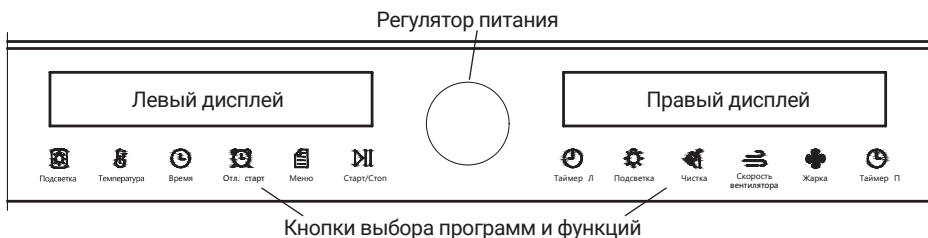
безопасности сработало.

В этих моделях, в случае, когда пламя внезапно потухнет из-за попадания приготавливаемой пищи или по другим причинам, система безопасности активируется и перекроет газовый поток.

В случаях, когда пламя горелки случайно потухнет, выключите регулятор горелки и подождите не менее одной минуты перед новой попыткой розжига горелки.

Противни и решетки

Уровень, на котором следует поместить решетку для выпечки или противень, будет зависеть от типа блюда, которое вы хотите приготовить. Например, направляющие по центру духовки следует использовать для выпечки хлеба, пирогов и т.д.



Использование духовки и вытяжки

Панель управления плиты представлена регулятором питания, кнопками и двумя дисплеями с индикаторами температуры, времени, программ и функций.

1. Регулятор питания: если плита выключена, нажмите на регулятор питания в центре панели управления, чтобы перейти в режим ожидания. Нажмите ее еще раз, чтобы выключить плиту. Если духовка находится в режиме работы (приготовления), нажмите на регулятор питания, чтобы перевести плиту в режим отложенного выключения – в этом

режиме вытяжка будет работать еще 90 секунд и затем выключится автоматически. Длительное нажатие на регулятор включит блокировку панели управления, в этом режиме панель управления неактивна. Повторное длительное нажатие регулятора питания разблокирует панель управления. Во включенном состоянии плиты поверните регулятор питания по часовой стрелке, чтобы увеличить скорость вращения вентилятора вытяжки, против часовой стрелки - чтобы уменьшить скорость вращения.

2. Скорость вентилятора вытяжки:

Помимо управления скоростью вентилятора вытяжки путем вращения регулятора питания, переключать скорости можно нажатием кнопки «Скорость вентилятора». Отключить вытяжку вручную возможно только при неработающей духовке поочередным нажатием кнопки «Скорость вентилятора».

При включении варочной поверхности и духовки вытяжка включается автоматически. При выключении вытяжка переходит в режим отложенного выключения - в этом режиме вытяжка будет работать еще 90 секунд и затем выключится автоматически.

3. Подсветка духовки: во включенном состоянии плиты нажмите кнопку «Подсветка» на левой стороне панели управления, чтобы включить/выключить подсветку духовки.

4. Меню: В режиме ожидания нажмите кнопку «Меню», чтобы перейти в режим меню и выбрать необходимую программу, а затем нажмите кнопку «Старт/стоп», чтобы запустить духовку.

Примечание:

Перед использованием духовки наполняйте резервуар для воды очищенной питьевой водой комнатной температуры для корректной работы программ "На пару", "На пару при высокой температуре", "Влажная обжарка", "Чистка накипи". О необходимости наполнить резервуар водой известит соответствующий индикатор на левом дисплее панели управления. Нажмите на резервуар, чтобы вытащить его. После наполнения вставьте резервуар обратно до характерного щелчка.

5. Температура: В режиме меню нажмите кнопку «Температура», чтобы настроить температуру соответствующей программы; в режиме ожидания продолжительно нажмите кнопку «Температура», чтобы перейти в режим стерилизации (120 °C, 30 минут). Используйте корзину для посуды, чтобы удобно разместить тарелки и столовые приборы.

6. Время: В режиме выбора меню нажмите кнопку «Время», чтобы настроить время соответствующей программы.

7. Старт/стоп: запуск, остановка работы духовки.

8. Отложенный старт: После завершения настройки программы нажмите кнопку «Отл. старт», чтобы настроить время обратного отсчета, по истечении которого начнется приготовление. Сначала отрегулируйте значение часов (поверните регулятор питания, чтобы отрегулировать значение), затем нажмите кнопку «Отл. старт», чтобы отрегулировать значение минут (поверните ручку включения, чтобы отрегулировать значение), после настройки нажмите кнопку «Отл. старт» для запуска функции отложенного старта. Чтобы отменить функцию, вы можете поставить ее на паузу, а затем снова коротко нажать кнопку «Отл. старт» для выхода в режим ожидания или нажать на регулятор питания для выключения плиты.

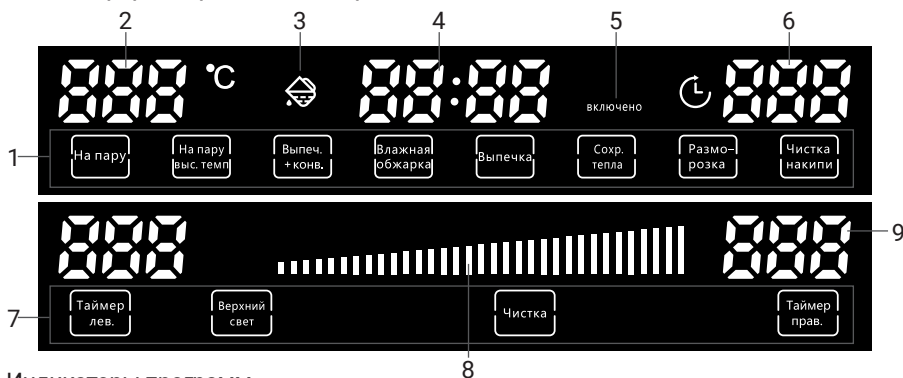
9. Подсветка рабочей зоны: Включайте и выключайте подсветку рабочей зоны варочной панели нажатием кнопки «Подсветка» на правой стороне панели управления.

10. Жарка (Стир-фрай): Нажмите кнопку «Жарка», чтобы моментально включить 3-минутный режим работы вентилятора вытяжки на максимальной мощности

11. Самоочистка: В режиме ожидания нажмите кнопку «Чистка», чтобы перейти в режим 30-минутной самоочистки вентиляционной системы плиты от остатков масла и жира.

12. Таймер газовых конфорок: когда газовая конфорка включена, нажмите кнопку «Таймер Лев.» или «Таймер Прав.» для перевода соответствующей конфорки в режим таймера.

Значение по умолчанию равно 30 минутам, нажмите кнопку «Подсветка», чтобы увеличить время обратного отсчета, кнопку «Скорость вентилятора» - чтобы уменьшить время обратного отсчета. Диапазон настройки таймера – 1-90 минут. По окончании времени таймера газовые конфорки выключатся автоматически.



1. Индикаторы программ
2. Температура духовки
3. Индикатор необходимости наполнить резервуар для воды
4. Таймер отложенного старта
5. Индикатор работы духовки
6. Таймер духовки
7. Индикаторы функций
8. Индикатор скорости вентилятора вытяжки
9. Таймер правой газовой конфорки/скорость вентилятора вытяжки

Программы приготовления

Программа	Температура приготовления по умолчанию, °С	Время приготовления по умолчанию, минут	Диапазон настройки температуры, °С	Диапазон настройки времени, минут	Функция пара
На пару	100	30	80-100	01-120	+
На пару при высокой температуре	120	30	110-150	01-120	+
Выпекание с конвекцией	200	60	160-230	01-120	
Влажная обжарка	200	40	120-200	01-120	+
Выпечка	180	45	150-200	01-120	
Сохранение тепла	60	60	50-70	01-120	
Разморозка	55	40	30-60	01-120	+
Чистка накипи (очистка духовки от загрязнений)	80	10	80	01-120	+

Рекомендации по приготовлению в духовке

Название блюда	Температура, С°	Время, мин.
Пирог	205-230	35-45
Мармелад	180-205	40-50
Рыба	205-230	25-30
Телятина	180-205	60-70
Свинина	180-205	70-80
Курица/ Индейка	205-230	80-90
Говядина	205-230	70-80
Баранина	205-230	85-95
Пицца	205-230	20-30
Хлеб	230	40-50
Овощной пирог	180-205	30-40
Пирог	205-230	35-45

Примите во внимание, что в данной таблице приведена рекомендательная информация. Поскольку ингредиенты различаются по происхождению, размеру, форме и качеству, фирма-производитель не гарантирует оптимальное приготовление при данных значениях времени и температур. Вы также можете ориентироваться на Ваш личный вкус и опыт для получения лучшего результата.

ЧИСТКА И УХОД

Не используйте паровыми очистителями в процессе чистки плиты.

Прежде, чем начинать чистку, дождитесь остывания плиты и извлеките электрический кабель из розетки.

⚠ ВНИМАНИЕ! Для чистки используйте тряпку с мылом или жидким моющим средством. После чего следует использовать сухую тряпку для удаления влаги. Запрещается использовать кислоты, растворитель, бензин, бензол, абразивы, порошки, хлоросодержащие средства и проч. Химические вещества.

Не проводите чистку слишком часто – это увеличит срок службы и эффективность вашего прибора.

Не засовывайте в отверстия форсунок никаких предметов с целью их очистки.

⚠ ВНИМАНИЕ! Запрещается омыывать плиту водой во время чистки и технического обслуживания во избежание возникновения короткого замыкания и пожара.

Очистка горелок

Следите за тем, чтобы отверстия на верхних горелках, из которых выходит газ, не забивались. После использования подождите, пока горелка остынет, и очистите ее при помощи влажной тряпки. Для чистки верхних горелок их необходимо снимать по одной, а затем после высушивания устанавливать на место. Если горелка сильно загрязнена, как следует почистите ее тряпкой с жидким моющим средством, затем прогрейте несколько минут для высыхания. В случае если Вы долгое время не будете использовать горелку, покройте ее тонким слоем машинного масла для образования защитного слоя и во избежание

появления ржавчины.

Для обеспечения эффективности воспламенения газа свечу розжига и наконечник термопары следует протирать сухой тканью.

Очистка духовки

Духовку проще очистить, пока она еще теплая. Прикипевшие загрязнения нужно размочить мочалкой и удалить при помощи чистящего средства со слабым абразивным действием.

Используйте программу «Чистка накипи», чтобы очистить парогенератор, находящийся в нижней части духовки, от образовавшейся накипи и загрязнений при помощи воздействия пара. Налейте в парогенератор пищевую лимонную кислоту, разбавленную водой в пропорции 1:30 и запустите программу.

Во избежание образования накипи после каждого использования духовки с функцией пара удаляйте избыточную влагу из парогенератора, находящегося в нижней части духовки, с помощью шара-абсорбента, идущего в комплекте с прибором.

После приготовления в духовке жирных мясных блюд, необходимо на несколько минут включить электрогриль для удаления осевших на нем испарений.

Когда моете духовку, будьте аккуратны – не повредите резиновое уплотнение.

Внутреннее стекло дверцы духовки удерживается с помощью нескольких винтов и кронштейнов, которые можно снять, чтобы вынуть внутреннее стекло для очистки.

Стекла следует мыть специальным средством для чистки стекол и зеркал. Мыльная вода удалит пятна, но может оставить разводы.

Очистка вытяжки и вентиляционной системы

По мере необходимости используйте режим «Чистка» – 30-минутную самоочистку вентиляционной системы плиты от остатков масла и жира.

1 раз в неделю производите чистку вентиляционной решетки и сетки, расположенной внутри верхнего вентиляционного блока. Для доступа к сетке необходимо снять перегородку.

Своевременно удаляйте отработанные масло и жир из маслосборника, расположенного в нижней части плиты, чтобы предотвратить перелив (рекомендуется чистить его раз в неделю).

Замена лампы внутреннего освещения

В случае выхода из строя лампочки внутреннего освещения плиты, ее можно приобрести в ближайшем к вам сервисе и заменить лампочку самостоятельно, либо обратиться к квалифицированным специалистам.

⚠ ВНИМАНИЕ! Лампа внутреннего освещения изготовлена из специальных материалов, устойчивых к высоким температурам. Любая новая лампа должна иметь характеристики заводской лампы.

В случае самостоятельной замены, прежде всего, вытащите шнур из розетки. Убедитесь в том, что духовка остыла. Затем откройте дверцу духовки и выкрутите защитный плафон лампочки. Выкрутите лампочку и извлеките ее.

Для установки новой лампочки повторите процедуру в обратном порядке. Вставьте шнур в розетку и проверьте работу лампочки.

В случае если неисправность не устранилась, сообщите об этом в ближайший сервисный центр.

Транспортировка

При переносе плиты с одного места на другое на кухне предварительно отключите электрический кабель и закройте вентиль газовой трубы. Затем снимите газовый шланг со штуцера на приборе и перенесите прибор, не раскачивая, в требуемое место.

При переезде на другую квартиру, чтобы предупредить повреждения стекла, закрепите верхние горелки и решетки скотчем к поверхности плиты. Противни, решетки для плиты и прочие детали можно положить в духовку, предварительно обернув бумагой. Для того, чтобы избежать случайного открытия дверцы, закрепите её скотчем к боковой стенке плиты. Полностью упакуйте плиту в пенопласт или картон (используя по возможности оригинальную упаковку).

Не перемещайте плиту в одиночку, за ручку дверцы духовки, волоком, или толкая.

Для перемещения плиты необходимо приоткрыть дверцу духовки и взяться вдвоем с двух сторон за внутреннюю часть духовки и заднюю стенку плиты.

ПЕРЕД ОБРАЩЕНИЕМ В СЕРВИСНЫЙ ЦЕНТР

Пожалуйста, в случае возникновения неисправностей ознакомьтесь с информацией, приведенной в разделе "УСТРАНЕНИЕ НЕИСПРАВНОСТЕЙ».

Возможно, содержащиеся в ней советы помогут решить проблемы, возникшие при работе прибора.

При обнаружении неисправностей в процессе эксплуатации необходимо обратиться в специализированный сервисный центр.

В течение гарантийного срока неисправности устраняются авторизованным сервисным центром. В случаях вмешательства других сервисных организаций действие гарантии прекращается.

При необходимости проведения ремонтных работ отключите изделие от сети, переложите содержимое в другое место и наберите номер единой справочной службы

8-800-700-12-25 (звонок по России бесплатный)

либо свяжитесь с продавцом. Будьте готовы предоставить необходимую информацию по приобретенному Вами прибору, а именно – характер неисправности, номер модели, серийный номер и дату покупки.

ТАЛОН УСТАНОВКИ

Прибор установлен по адресу: _____

и подключен механиком _____
(наименование организации)

Произведена регулировка на использование газа _____ давлением _____

Механик _____
(подпись, дата)

«Прибор укомплектован и работоспособен. С руководством по эксплуатации, правилами пользования и гарантийными обязательствами ознакомлен. Параметры электрической сети соответствуют характеристикам прибора и установленным нормам»

Владелец _____
(подпись, дата)

УСТРАНЕНИЕ НЕИСПРАВНОСТЕЙ



ВНИМАНИЕ!

Перед проведением работ по устранению неисправностей выключите плиту из электросети.

Проблема	Возможная причина	Методы устранения
Не работают электрические компоненты (подсветка, розжиг, нагревательные элементы и т.п.)	Отключено или отсутствует электропитание	Проверьте наличие электропитания
	Не установлен режим работы.	Установите необходимый режим работы духовки
	Вышел из строя нагревательный элемент	Обратитесь в сервисный центр
Не горит или вяло горит горелка	Слишком малое давление в сети	Обратиться в службу
	В каналы горелки попала грязь или влага	Прочистить и просушить горелку
	Засорилось сопло горелки	Прочистить сопло горелки
Горелка горит с отрывами пламени	Горелка установлена с перекосом	Правильно установить горелку в посадочное место
	Слишком большое давление газа в сети	- обратиться в газоснабжающую службу; - уменьшить ручкой подачу газа до стабилизации горения
При нагревании клинит регулятор на панели управления	Вытяжка работает слишком сильно.	Уменьшите скорость вытяжки
	Выработалась смазка крана	Обратитесь в сервисный центр
Не горит лампа освещения	Лампа вышла из строя	Замените лампу
Значительные вибрации корпуса вытяжки/ посторонний шум	Повреждение крыльчатки двигателя	Замена крыльчатки/двигателя
	Крыльчатка двигателя вытяжки разболтана	Затяните стопорную гайку
Недостаточное всасывание	Вытяжная труба слишком длинная/ сечение трубы не соответствует/ большое количество изгибов	Установите трубу с нужным сечением и в соответствии с общеустановленными требованиями подключения
	Засорилась вентиляционная решетка	Очистите решетку от загрязнений
	Заблокирован выход воздуха	Удалите посторонние предметы

УТИЛИЗАЦИЯ

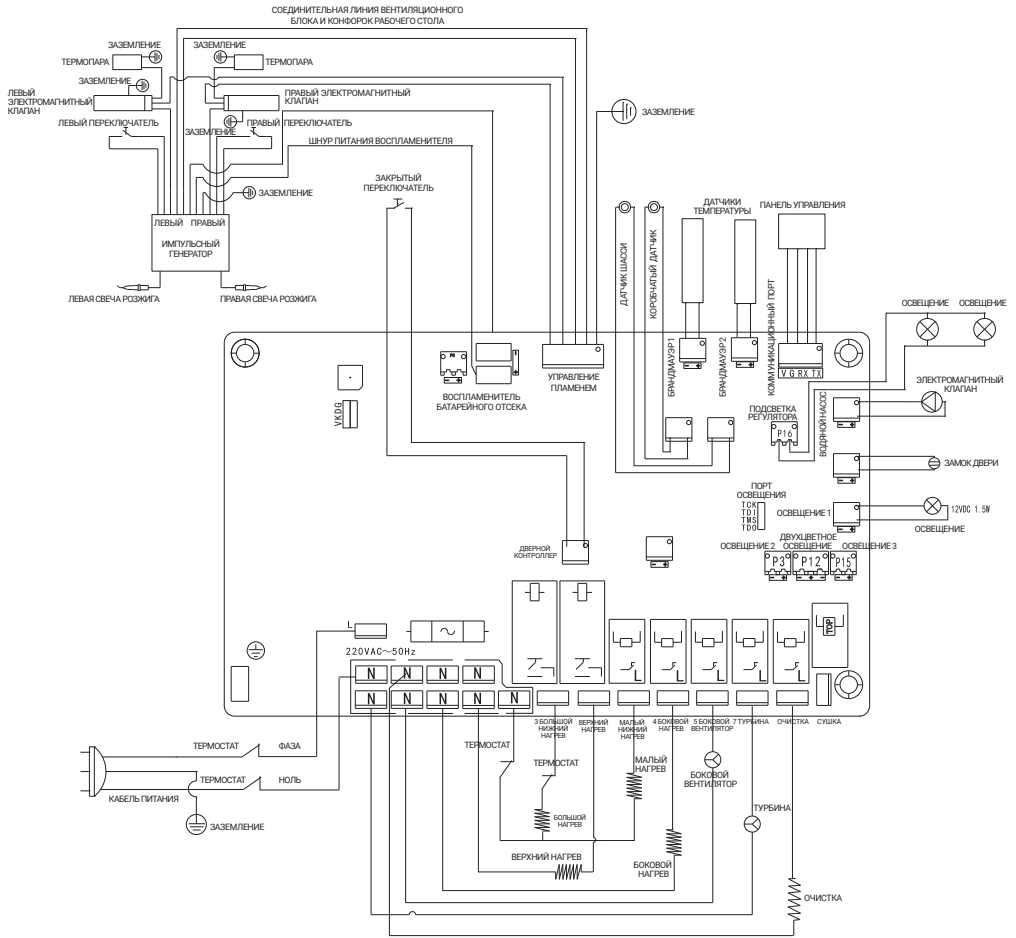


Устройство по окончании срока службы может быть утилизировано отдельно от обычного бытового мусора. Его можно сдать в специальный пункт приема электронных приборов и электроприборов на переработку.

Материалы перерабатываются в соответствии с их классификацией.

Сдав это устройство по окончании его срока службы на переработку, Вы внесете большой вклад в защиту окружающей среды. Список пунктов приема электронных приборов и электроприборов на переработку Вы можете получить в муниципальных органах государственной власти.

Электрическая схема для целей сервисного обслуживания



УСЛОВИЯ ГАРАНТИЙНЫХ ОБЯЗАТЕЛЬСТВ УВАЖАЕМЫЙ ПОКУПАТЕЛЬ!

Настоящий документ не ограничивает определенные законом права потребителей, но дополняет и уточняет оговоренные законом обязательства, предполагающие наличие соглашения сторон либо договора.

ПРАВИЛЬНОЕ ЗАПОЛНЕНИЕ ГАРАНТИЙНОГО ТАЛОНА

Внимательно ознакомьтесь с гарантийным талоном и проследите, чтобы он был правильно заполнен и имел штамп Продавца. При отсутствии штампа Продавца и даты продажи (либо кассового чека с датой продажи) гарантийный срок изделия исчисляется с даты производства изделия.

Запрещается вносить в Гарантийный талон какие-либо изменения, а также стирать или переписывать какие-либо указанные в нем данные.

ВНЕШНИЙ ВИД И КОМПЛЕКТНОСТЬ ИЗДЕЛИЯ

Тщательно проверьте внешний вид изделия и его комплектность. Все претензии по внешнему виду и комплектности изделия предъявляйте Продавцу при покупке изделия.

СРОК СЛУЖБЫ

Срок службы изделий HIBERG составляет 7 лет со дня продажи через розничную торговую сеть. В течение этого времени изготовитель обеспечивает потребителю возможность использования товара по назначению, а также выпуск и поставку запасных частей в торговые и ремонтные предприятия.

ГАРАНТИЯ

Гарантийный срок - 3 года со дня продажи через розничную торговую сеть. Месяц и год изготовления зашифрован в серийном номере и указан на технической этикетке.

ГАРАНТИЙНЫЙ РЕМОНТ НЕ ОСУЩЕСТВЛЯЕТСЯ В СЛЕДУЮЩИХ СЛУЧАЯХ:

- если изделие использовалось в целях, не соответствующих прямому назначению;
- если неисправность явилась следствием небрежной эксплуатации, неправильной транспортировки или условий хранения, вследствие чего изделие имеет механические повреждения;
- если выход из строя произошел в результате естественного износа комплектующих;
- если имеются повреждения, причиной которых стало попадание внутрь изделия посторонних предметов, жидкости и т.д.;
- если обнаружены доказательства самостоятельного вскрытия изделия или его ремонт вне гарантийного сервисного центра;
- при неисправностях, возникших из-за перегрузки, повлекшей за собой деформацию или выход из строя внутренних механизмов, а также вследствие скачков или несоответствия напряжения электросети;
- если произошел естественный износ внешнего покрытия, пластиковых и металлических деталей и других материалов, не участвующих в непосредственной механической работе изделия.

СТОИМОСТЬ РЕМОНТА ОПЛАЧИВАЕТСЯ ПОКУПАТЕЛЕМ, ЕСЛИ:

- гарантийный период закончился;
- гарантия не распространяется на данный вид неисправности;
- для определения вида поломки требуется экспертиза, в результате которой доказано, что гарантия не распространяется на данный вид неисправности.

СЕРВИСНЫЕ ЦЕНТРЫ «HIBERG»

Компания-производитель оставляет за собой право без предварительного уведомления вносить изменения в список авторизованных сервисных центров, включая изменения адресов и существующих телефонов.

Если у Вас возникли вопросы по гарантийному сервисному обслуживанию либо Вы хотите приобрести запчасти или комплектующие к продукции HIBERG, обратитесь в любой авторизованный сервисный центр или же позвоните по единому телефону сервисной службы:

8-800-700-12-25 (звонок по России бесплатный)

ПРИ ОБРАЩЕНИИ В СЕРВИСНЫЙ ЦЕНТР, ПОЖАЛУЙСТА, СООБЩИТЕ:

1. Характер неисправности (как можно точнее)
2. Номер модели
3. Серийный номер
4. Имя Покупателя, адрес, номер телефона
5. Дату покупки
6. Удобную дату для визита специалиста

Manufacturer: ZHEJIANG VEZSIN ELECTRICAL CO., LTD.

Address: NO. 111, JIAJIA SOUTH ROAD, ECONOMIC DEVELOPMENT ZONE, SHENGZHOU, ZHEJIANG PROVINCE, CHINA

Изготовитель: Чжэцзян Везсин Электрикал Ко., ЛТД

Адрес: №111, Цзяцзя Саус Роуд, Экономик Дивэллопмент Зоун, Шенчжоу, Чжецзян Провинс, Китай

Импортер: ООО «Диорит-Технис», 347800, Россия, Ростовская область,

г. Каменск-Шахтинский, ул. Ворошилова, 152, e-mail: info@hiberg.ru

Месяц и год изготовления зашифрованы в серийном номере и указаны на технической этикетке.

Пример расшифровки серийного номера:

VSSFEG92iVM91200524P01S0001, где

SFEG92iVM9120 – наименование модели

0524 – месяц и год изготовления

P01 – номер партии

S0001 – индивидуальный номер

Изготовлено в Китае



www.hiberg.ru



ГАРАНТИЙНЫЙ ТАЛОН

Талон действителен при наличии всех штампов и отметок

Модель № _____

Дата приобретения: _____

Серийный номер: _____

ФИО и телефон покупателя: _____

Наименование и юридический адрес организации продавца: _____

Подпись продавца: _____

Печать продающей организации: _____

Данные отрывные купоны заполняются представителем сервисного центра, производящего ремонт изделия. После ремонта данный гарантийный талон (за исключением заполненного отрывного купона) должен быть возвращен Владельцу.

Купон №1

Модель № _____

Серийный номер: _____

Дата поступления в ремонт: _____

Дата выдачи прибора: _____

Вид ремонта: _____

М.П.

Купон №2

Модель № _____

Серийный номер: _____

Дата поступления в ремонт: _____

Дата выдачи прибора: _____

Вид ремонта: _____

М.П.

Купон №3

Модель № _____

Серийный номер: _____

Дата поступления в ремонт: _____

Дата выдачи прибора: _____

Вид ремонта: _____

М.П.

HIBERG

THE PRIME CHOICE



● Холодильники



● Вытяжки



● Стиральные машины



● Морозильные камеры



● Варочные поверхности



● Посудомоечные машины



● Настольные духовки



● Духовые шкафы



● Телевизоры



● Мясорубки



info@hiberg.ru



● Аэрогрили

Присоединяйтесь к нам в социальных сетях:



В них вы можете подробно ознакомиться с ассортиментом бренда HIBERG, найти интересующую информацию по технике, посмотреть видеообзоры на понравившийся товар, принять участие в конкурсах и розыгрышах, а также быть в курсе последних акций и новинок!

8-800-700-12-25
www.hiberg.ru