

THE PRIME CHOICE
HIBERG

МОРОЗИПЬНИКИ

СОДЕРЖАНИЕ

КРАТКОЕ ВВЕДЕНИЕ	3
РЕКОМЕНДАЦИИ ПО ТЕХНИКЕ БЕЗОПАСНОСТИ	4
ТЕХНИЧЕСКИЕ ХАРАКТЕРИСТИКИ	6
РУКОВОДСТВО ПО ЭКСПЛУАТАЦИИ	7
ПОДГОТОВКА ПЕРЕД ЭКСПЛУАТАЦИЕЙ МОРОЗИЛЬНИКА	7
УСТАНОВКА	8
ПЕРЕНАВЕШИВАНИЕ ДВЕРЕЙ	13
СОВЕТЫ ПО ЭНЕРГОСБЕРЕЖЕНИЮ	15
ОПИСАНИЕ ОСНОВНЫХ ФУНКЦИЙ	15
ОПИСАНИЕ МОРОЗИЛЬНИКА	16
МЕРЫ ПРЕДОСТОРОЖНОСТИ ПРИ ХРАНЕНИИ ПРОДУКТОВ В МОРОЗИЛЬНОЙ КАМЕРЕ	17
ЕЖЕДНЕВНОЕ ОБСЛУЖИВАНИЕ МОРОЗИЛЬНИКА	19
ЧИСТКА МОРОЗИЛЬНИКА	19
ТРАНСПОРТИРОВКА МОРОЗИЛЬНИКА	19
ПРЕКРАЩЕНИЕ ЭКСПЛУАТАЦИИ МОРОЗИЛЬНИКА	20
ОТЪЕЗД В ОТПУСК	20
ВЫЯВЛЕНИЕ И УСТРАНЕНИЕ НЕИСПРАВНОСТЕЙ	21
УТИЛИЗАЦИЯ МОРОЗИЛЬНИКА	22
УСЛОВИЯ ГАРАНТИЙНЫХ ОБЯЗАТЕЛЬСТВ	23
СЕРВИСНЫЕ ЦЕНТРЫ «HIBERG»	24
ГАРАНТИЙНЫЙ ТАЛОН	25

Сохраните данное руководство для использования в будущем или для другого пользователя данного морозильника.

КРАТКОЕ ВВЕДЕНИЕ

Благодарим Вас за приобретение техники HIBERG. При правильном использовании она прослужит Вам долгие годы. Качество продукции HIBERG соответствует требованиям наиболее высоких мировых стандартов качества, сочетая в себе утонченный дизайн, функциональность и доступную цену.

Пожалуйста, внимательно изучите настоящее руководство. Оно содержит важные указания по безопасности, эксплуатации и уходу за изделием. Позаботьтесь о сохранности настоящего руководства по эксплуатации. Обязательно передайте его вместе с изделием, если оно перейдет к другому хозяину.

Пожалуйста, убедитесь, что все люди, использующие данное изделие, ознакомлены с руководством и мерами безопасности.

Производитель и импортер не несут ответственность перед конечным пользователем, если он по каким-то причинам не ознакомился с руководством должным образом. Если руководство было утеряно или испорчено, тем самым препятствуя ознакомлению с ним, Вы всегда можете обратиться в справочную службу либо самостоятельно ознакомиться с руководством на официальном сайте www.hiberg.ru.

Если Вы столкнулись с неправильной работой изделия, еще раз внимательно изучите руководство. Если содержащейся в нем информации недостаточно, свяжитесь со справочной службой по вопросам гарантийного и сервисного обслуживания по федеральному номеру **8-800-700-12-25** (звонок по России бесплатный) для получения помощи или вызова уполномоченного специалиста.

ДОБРО ПОЖАЛОВАТЬ В МИР HIBERG!

На нашем веб-сайте www.hiberg.ru Вы сможете:

- найти рекомендации по использованию изделий и информацию о техническом обслуживании;
- найти руководства по эксплуатации;
- получить информацию о новинках и особенностях техники HIBERG;
- воспользоваться сервисной поддержкой потребителей и оставить заявление на сервисное обслуживание.

Мы настоятельно рекомендуем использовать оригинальные запчасти. При обращении в сервисный центр следует иметь под рукой следующую информацию: модель, продуктовый номер и серийный номер. Данная информация находится на технической этикетке изделия.

РЕКОМЕНДАЦИИ ПО ТЕХНИКЕ БЕЗОПАСНОСТИ



ПРЕДУПРЕЖДЕНИЕ!

Опасность возгорания/воспламенения материалов

Следующие рекомендации по технике безопасности призваны предотвратить непредвиденные риски и ущерб, вызванные опасной либо ненадлежащей эксплуатацией изделия.

Рекомендации делятся на две категории: **ОСТОРОЖНО** и **ВНИМАНИЕ** (см. ниже)

⚠ Этим символом помечены действия, связанные с повышенной опасностью.

Внимательно прочтите соответствующий текст и следуйте инструкциям во избежание риска.

⚠ ОСТОРОЖНО!

Означает, что несоблюдение инструкций может привести к тяжелой травме или смерти.

⚠ ВНИМАНИЕ!

Означает, что несоблюдение инструкций может привести к легкой травме или поломке изделия.

Данный морозильник предназначен исключительно для использования в бытовых и схожих с бытовыми условиями помещениях.

Во избежание травм и поражения электрическим током поврежденный сетевой кабель подлежит замене исключительно производителем, представителем сервисного центра или специалистом соответствующей квалификации.

Хранение в морозильной камере таких взрывоопасных веществ, как аэрозольные баллоны с легковоспламеняющимися веществами, воспрещается.

Морозильник должен быть отключён от сети после завершения эксплуатации и перед проведением технического пользовательского обслуживания.

⚠ ВНИМАНИЕ! Не перекрывайте вентиляционные отверстия морозильника.

⚠ ВНИМАНИЕ! Не используйте механические устройства или другие средства для ускорения процесса размораживания, кроме рекомендованных производителем.

⚠ ВНИМАНИЕ! Не повредите контур хладагента.

⚠ ВНИМАНИЕ! Не используйте электроприборы внутри отсеков морозильного шкафа, если они не соответствуют типу, рекомендованному производителем.

⚠ ВНИМАНИЕ! При прекращении использования морозильника его следует утилизировать в соответствии с местным законодательством, так как в нём используется горючий газ и хладагент.

⚠ ВНИМАНИЕ! При установке морозильника следует убедиться в том, что шнур питания не зажат или не поврежден.

⚠ ВНИМАНИЕ! Не размещайте переносные розетки или портативные источники питания на задней панели морозильника.

Не используйте удлинители или незаземлённые (двухконтактные) адаптеры.

Морозильник должен быть отключён от источника электропитания перед установкой комплектующих деталей.

Используемые в морозильнике хладагент и циклопентановый пенообразователь относятся к легковоспламеняющимся веществам. Поэтому при утилизации морозильника, его следует держать подальше от любого источника огня, а его переработкой должна заниматься компания, специализирующаяся на утилизации, с соответствующей квалификацией. Утилизация методом сжигания недопустима во избежание нанесения ущерба окружающей среде или любого другого вреда.

Данный морозильник не предназначен для использования лицами (включая детей) с ограниченными физическими, сенсорными или умственными способностями, а также при отсутствии надлежащих опыта и

знаний за исключением случаев, когда такое использование осуществляется под надзором взрослых или ответственных за безопасность.

Внимательно следите, чтобы дети не использовали изделие в играх.

ЭЛЕКТРИЧЕСТВО

⚠ Питание

Данный морозильник работает от переменного тока 220 В/50 Гц. Если колебания напряжения слишком велики (превышение диапазона 187–242 В), морозильник может не включаться. Компрессор термостата перегорит и начнёт издавать нехарактерные звуки. В таком случае он должен быть оснащён автоматическим стабилизатором напряжения мощностью более 750 Вт

⚠ Заземление

Питание морозильника должно осуществляться от специальной независимой и надёжно заземлённой розетки.

⚠ Шнур питания и вилка

Не вытаскивайте вилку рывком. Плотно зажмите вилку питания в руке, а затем вытащите её из розетки прямым движением. Убедитесь, что шнур питания не зажат морозильником или пользователем. Старайтесь не повредить шнур питания при перемещении морозильника от стены.

Не используйте повреждённый шнур питания или изношенную вилку. Для замены повреждённого шнура питания обратитесь к авторизованному сервисному персоналу.

Отключите морозильник от электропитания перед чисткой, обслуживанием и заменой светодиодных ламп.

⚠ Утечка горючего газа

В случае утечки воспламеняющегося газа, раскройте двери и окна, не вставляйте и извлекайте вилку шнура питания.

⚠ Хранение продуктов

Данный бытовой морозильник может использоваться только для хранения продуктов питания и не предназначен для хранения крови,

лекарственных или биологических препаратов. В морозильнике воспрещается хранение легковоспламеняющихся и взрывоопасных продуктов, а также крайне едких кислот или щелочей.

Не кладите бутылочное пиво или напитки в морозильную камеру во избежание образования морозобойных трещин.

При включённом морозильнике не прикасайтесь к поверхности замораживания в морозильной камере влажными руками во избежание прилипания кожи к поверхности замораживания.

⚠ Среда использования

Морозильник должен встраиваться в шкаф; со спецификациями шкафа можно ознакомиться в «Указаниях по установке».

Морозильник следует держать подальше от источников тепла и избегать попадания на него прямых солнечных лучей.

Не оставляйте морозильник в условиях отрицательной температуры окружающей среды, на открытом воздухе или под дождем.

Не допускайте попадания влаги на морозильник. Если на морозильник прольётся вода, немедленно вытрите её во избежание образования ржавчины или повреждения электроизоляции.

Не ставьте тяжелые предметы или ёмкости с водой на морозильник.

Не устанавливайте и не используйте электрические приборы сверху или внутри морозильника во избежание электромагнитных помех.

Не храните и не используйте бензин или другие легковоспламеняющиеся вещества рядом с морозильником во избежание пожара.

ТЕХНИЧЕСКИЕ ХАРАКТЕРИСТИКИ

Модель	FRB-30 NFW
Общие данные	
Общий объем, л	230
Полезный объем л	200
Тип	встраиваемый морозильник
Тип управления	электронный
Система размораживания	Total NO FROST, (автоматическая)
Диапазон номинальных напряжений, Вт / Номинальная частота, Гц	220-240 / 50
Номинальный ток, А	0,8
Температурный режим	-15...-25
Потребляемая мощность нагревательной системы, Вт	207
Климатический класс	ST
Класс энергопотребления	A+
Уровень энергопотребления, кВт/год	289
Уровень шума, дБ	41
Хладагент / кол-во	R600a/49
Количество компрессоров, шт.	1
Количество дверей, шт. 1	1
Перенавешиваемая дверь	да
Морозильное отделение	**** (4 звезды)
Ящик выдвигной, шт.	5
Количество отделений со шторкой, шт.	2
Лоток для льда	да
Мощность замораживания, кг/24ч	9
Автономное сохранение мороза,ч	11
Вид крепления фасадов	жесткое
Ножи / регулируемые шт	4 / 2
Размеры, вес, материал, цвет	
Без упаковки, мм (Ш×Г×В)	540×540×1769
С упаковкой, мм (Ш×Г×В)	573×573×1840
Габариты для встраивания, мм (Ш×Г×В)	min562 × min550 × 1771-1774
Вес нетто, кг	55,6
Вес брутто, кг	68

* Производитель и импортер оставляют за собой право изменять конструкцию, технические характеристики, функции, внешний вид, комплектацию изделия (товара) и т.д. без предварительного уведомления. Вся представленная в инструкции информация, касающаяся комплектации, технических характеристик, функций, цветовых сочетаний и т.д. носит информационный характер и ни при каких условиях не является публичной офертой.

РУКОВОДСТВО ПО ЭКСПЛУАТАЦИИ

ОБСЛУЖИВАНИЕ

Чистка

Не используйте воду для опрыскивания морозильника. Убедитесь, что морозильник не находится во влажной среде во избежание повреждения электрической изоляции.

При чистке морозильника извлеките вилку из розетки. Убедитесь, что морозильник выключен как минимум в течение 5 минут, прежде чем снова подключаться к источнику питания, иначе компрессор может выйти из строя вследствие последовательной работы.

ПОДГОТОВКА ПЕРЕД ЭКСПЛУАТАЦИЕЙ МОРОЗИЛЬНИКА

1. Удалите все упаковочные материалы, включая основание из пенопласта и клейкую ленту с комплектующих деталей в т.ч. внутри устройства
2. Проверьте комплектующие детали и материалы внутри пакета согласно описи комплекта поставки. При несоответствии обратитесь к продавцу.
3. Поставьте морозильник в правильное положение.
4. Перед началом эксплуатации очистите морозильник (см. главу «Очистка морозильника» на стр. 22).
5. После того как морозильник выровнен и очищен, подождите 2 часа перед подключением к источнику питания.
6. Перед началом эксплуатации снимите защитную плёнку для гарантированного вывода остаточного тепла из морозильника.

Совет: После изменения настройки температуры потребует некоторое время, прежде чем температура шкафа достигнет баланса. Продолжительность зависит от температуры окружающей среды, частоты открывания дверей морозильника и продуктов, хранящихся в морозильнике.

Для исправной работы морозильника соблюдайте приведенные ниже инструкции по установке.

ВАЖНО ЗНАТЬ ПЕРЕД УСТАНОВКОЙ

Установочное положение

Установите морозильник вдали от прямых солнечных лучей и нагревательных приборов, таких как плита, посудомоечная машина и т. д.

Электропитание

При установке морозильника убедитесь, что вилка питания легко вставляется и извлекается.

Вилка питания должна быть

вставлена в специальную розетку во избежание внезапного отключения питания морозильника. Не используйте удлинитель или адаптер.

Ознакомиться с требованиями к источнику питания можно в таблице, расположенной на шильдике морозильника.

Морозильник должен быть надлежащим образом заземлён.

УСТАНОВКА

1. Главное требование при установке – продуманная вентиляция. Неправильно сделанная вентиляция или её отсутствие может привести к преждевременному отказу работы компрессора и снятию с гарантии.

Вентиляционный канал должен быть не менее 200см^2 (рис.1).

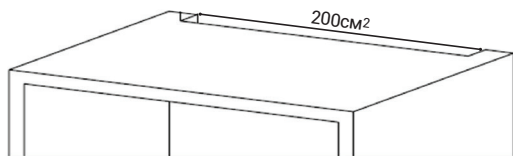


рис.1

2. Воздушный поток должен беспрепятственно проходить, как указано на рис 2. Рекомендуемое свободное пространство в задней верхней части кухонного шкафа должно быть не менее $500*35\text{мм}$, в нижней части не менее $600*10\text{мм}$.

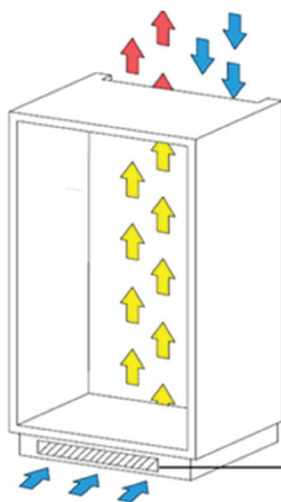


рис.2

3. Поставьте устройство перед кухонным шкафом и вставьте вилку в розетку.

Установите устройство в кухонный шкаф (рис 3).

Аккуратно втолкните внутрь кухонного шкафа

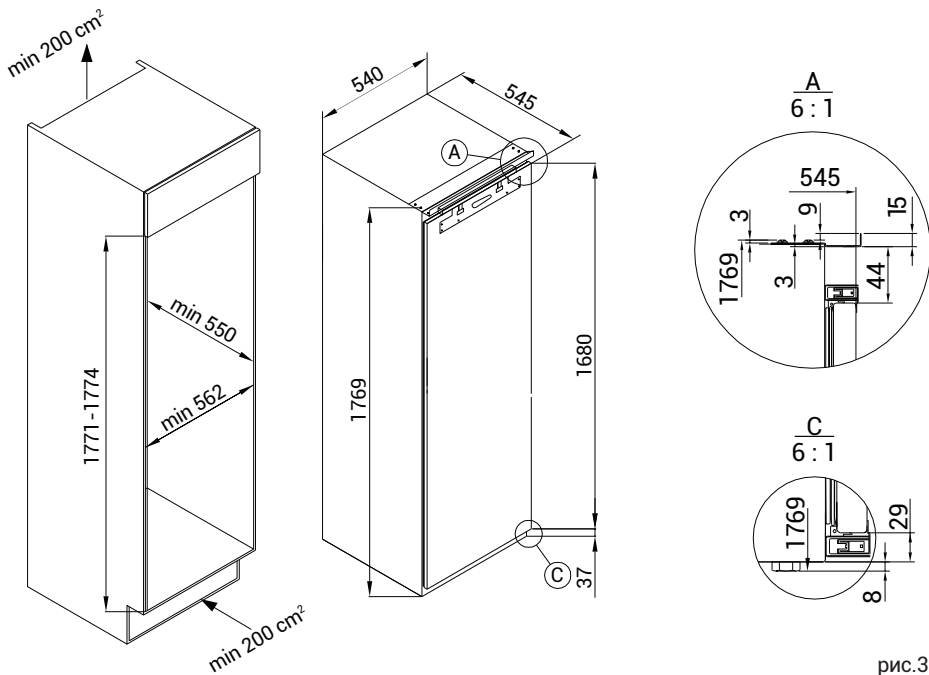


рис.3

4. С помощью ключа отрегулируйте ножки таким образом, чтобы устройство стояло строго вертикально (рис 4)

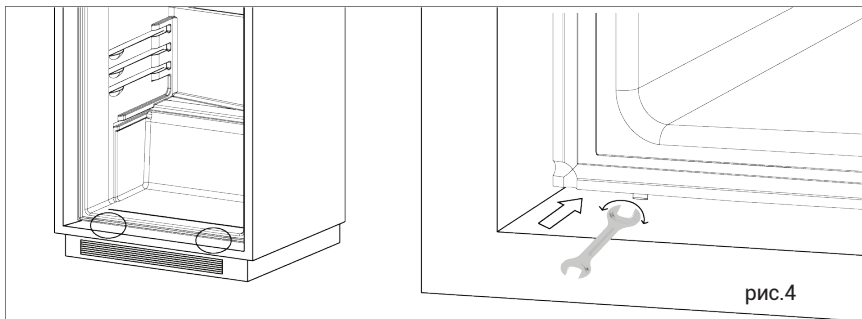


рис.4

5. У основания находятся две металлические крепежные пластины. Их необходимо выровнять по отношению к основанию кухонного шкафа, как указано на рис. 5 – 5,4



рис.5

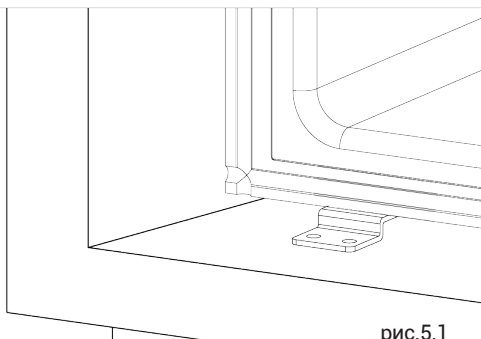
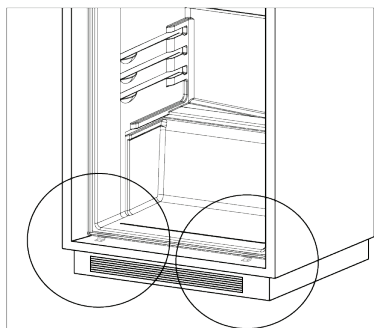


рис.5.1

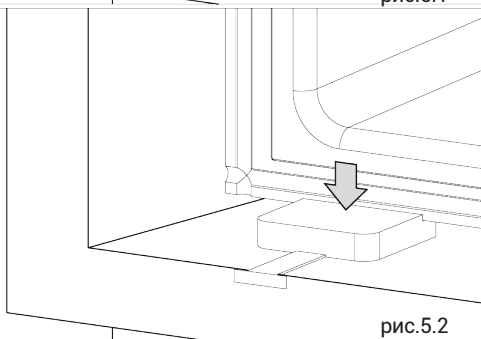
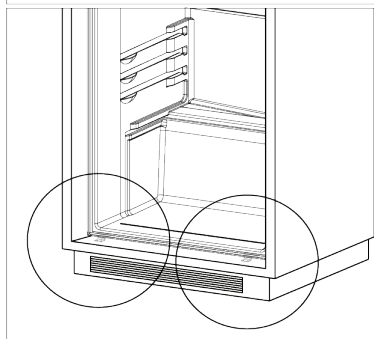


рис.5.2

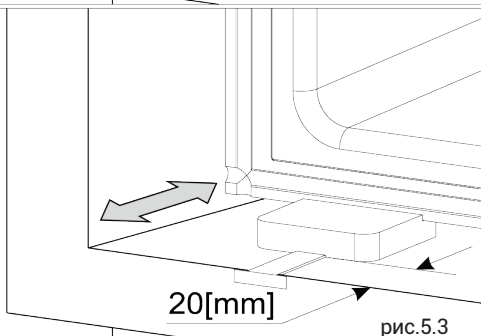
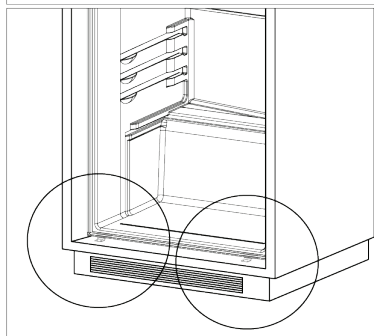


рис.5.3

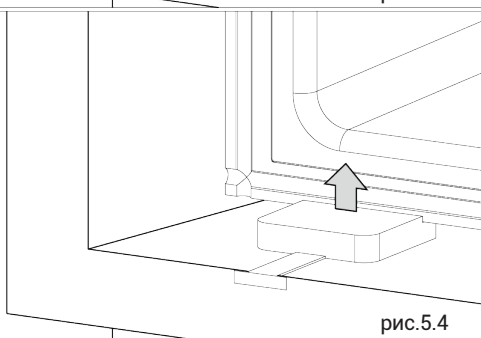
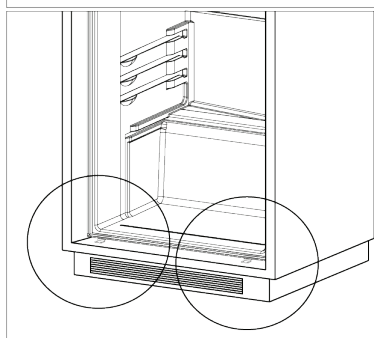


рис.5.4

6. Закрепите с помощью винтов, как указано на рис. 6

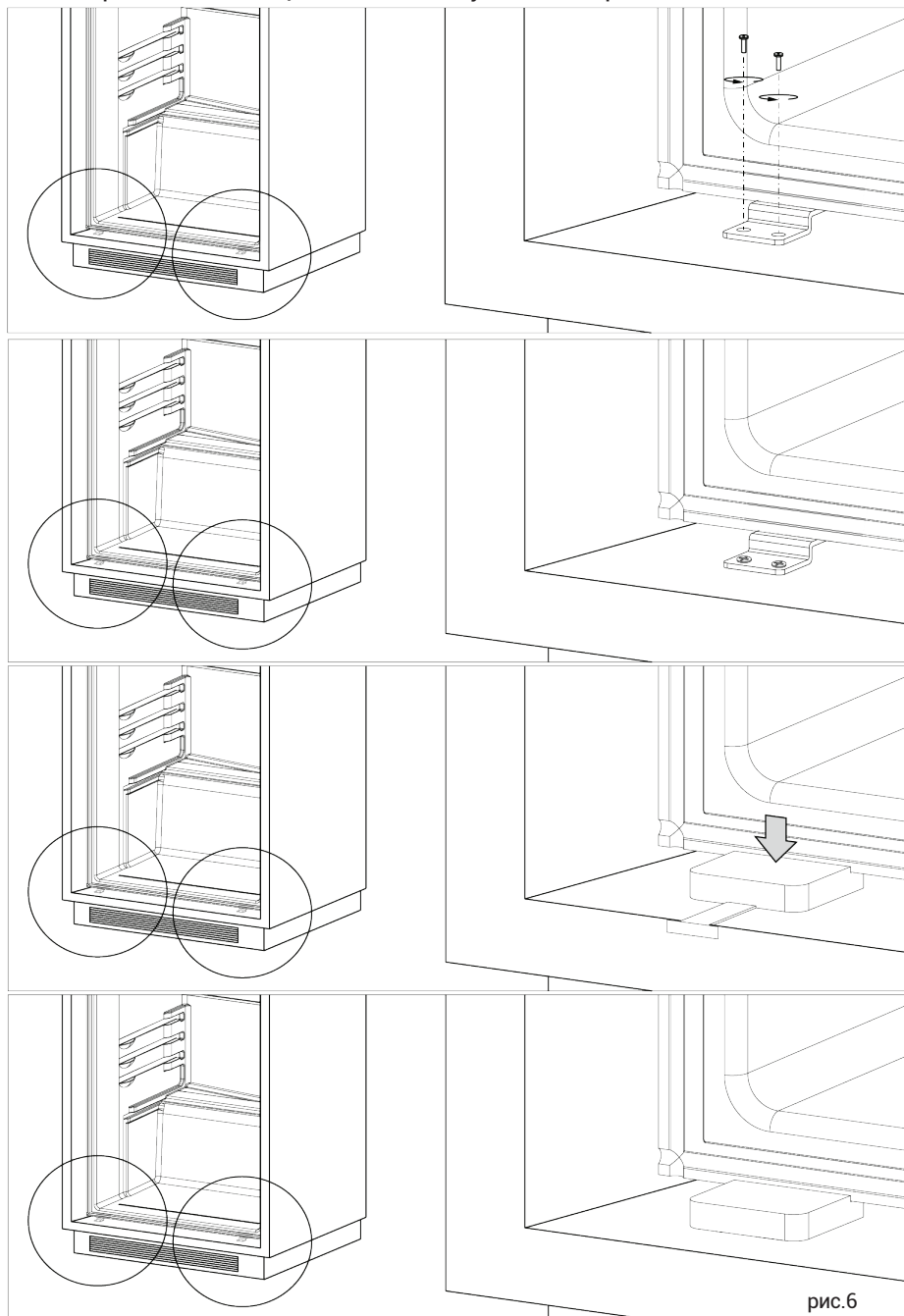
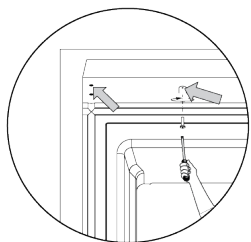
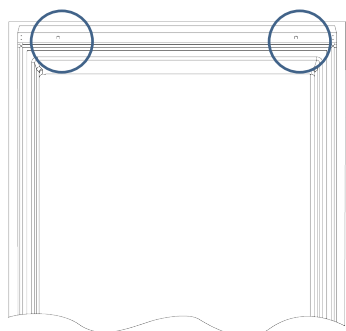
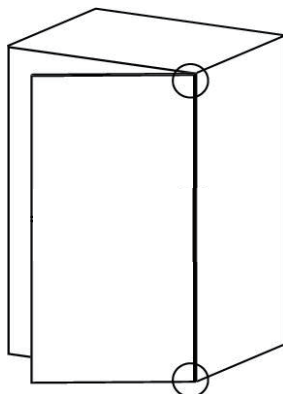


рис.6

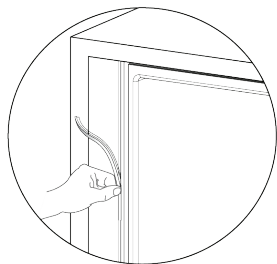
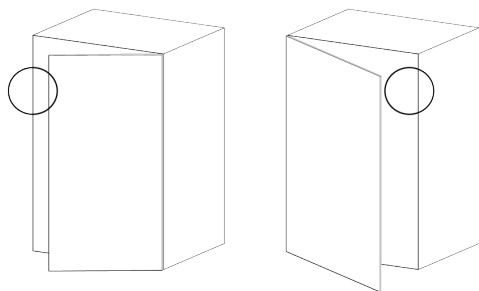
7. Установите верхнюю планку, как указано на рис. 7



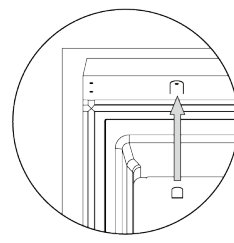
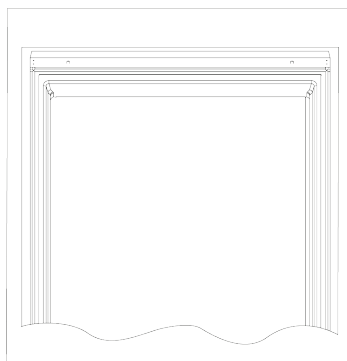
8. Закрепите петли к боковой стенке шкафа (рис 8)



9. Установите уплотнитель между стенкой морозильника и кухонного шкафа (рис 9).

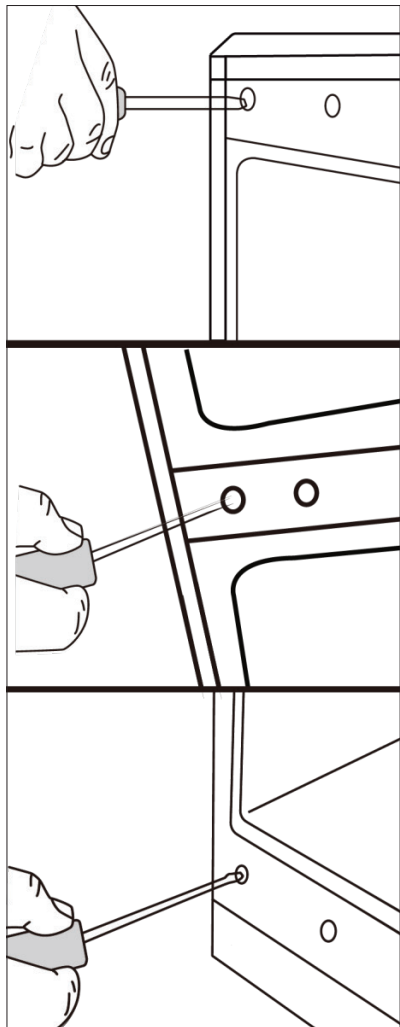


10. Закройте накладкой петли, как показано на рис.10

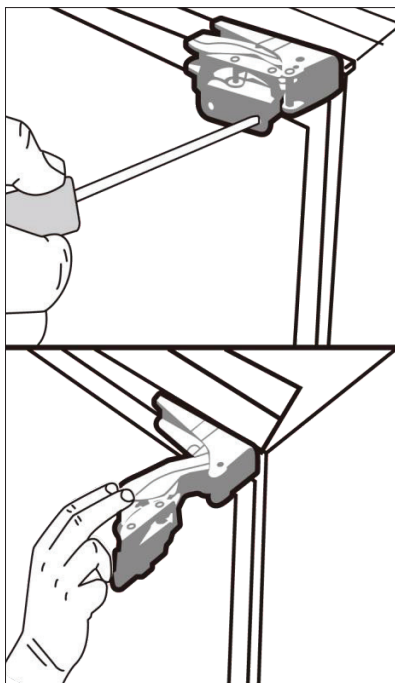


ПЕРЕНАВЕШИВАНИЕ ДВЕРИ

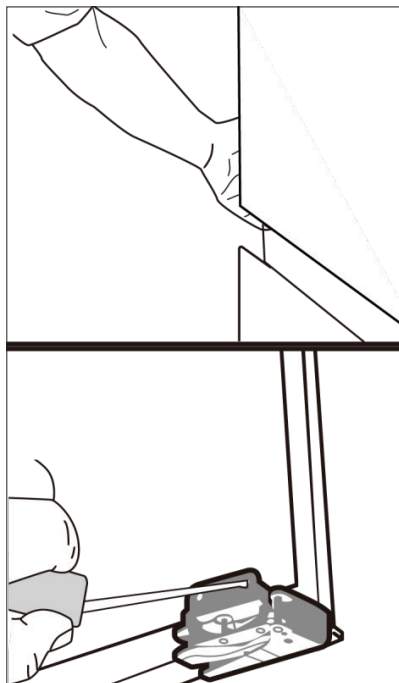
1. Снимите заглушки на передней части морозильника



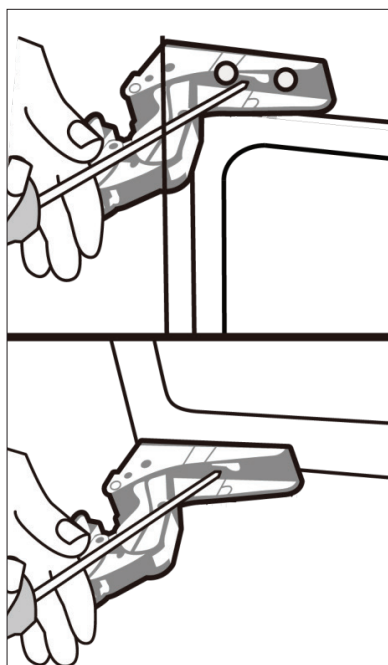
2. При закрытой двери открутите сначала верхнюю, затем нижнюю петли



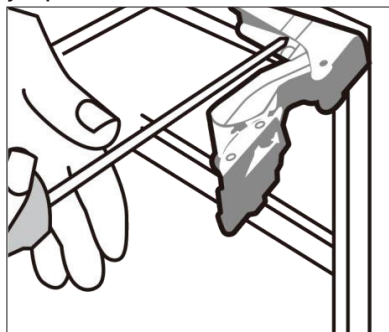
3. Придерживая дверь открытой петли и аккуратно снимите дверь



5. Переверните петлю на 180 градусов и присоедините с противоположной стороны устройства. Прикрутите петли к двери



4. При открытой верхней петле открутите фиксирующие саморезы и отсоедините петлю от устройства



СОВЕТЫ ПО ЭНЕРГОСБЕРЕЖЕНИЮ

Во время процесса установки

Установите морозильник в месте с самой низкой температурой в помещении, держите вдали от прямых солнечных лучей, трубы отопления, устройств регулировки вентиляции и других нагревательных приборов.

Убедитесь, что морозильник хорошо проветривается.

В процессе эксплуатации

Не заполняйте чрезмерно морозильник продуктами, чтобы гарантировать циркуляцию воздуха.

Не накрывайте полки чем-либо, например, алюминиевой фольгой, вощеной бумагой или тканью.

Перед размещением еды в морозильнике

Удалите все упаковочные материалы.

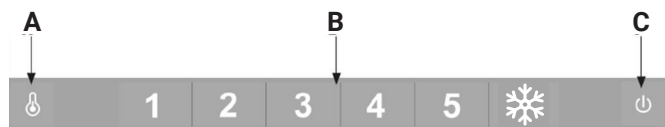
Очистите шкаф тёплым средством для мытья посуды с целью удаления пыли, образовавшейся во время производства и транспортировки.

При первом использовании морозильника присутствует запах, но он исчезнет сразу после того, как температура внутри морозильника станет достаточно низкой.

Дайте морозильнику поработать 2–3 часа без размещения в нём еды, чтобы позволить каждому отделению достичь приемлемой для него температуры.

ОПИСАНИЕ ОСНОВНЫХ ФУНКЦИЙ

ПАНЕЛЬ УПРАВЛЕНИЯ



УСТАНОВКА И РЕГУЛИРОВКА ТЕМПЕРАТУРЫ

Во время процесса установки

Нажмите кнопку **A** для активации установки температуры. Последующие нажатия позволят регулировать температуру в диапазоне от 1 до 6 (**B**), где 1 – минимальный мороз, а 6 – максимальный мороз.

⚠ Внимание! Не рекомендуется устанавливать максимальное охлаждение (режим 6) на постоянной основе, чтобы не перегружать компрессор.

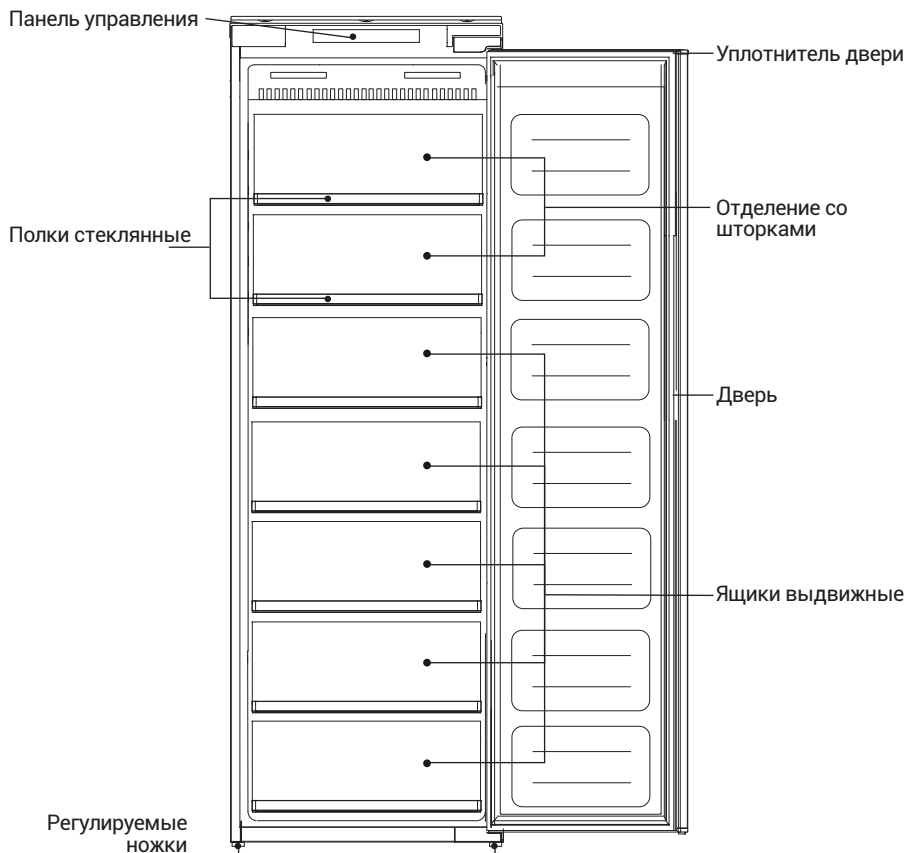
Нажмите кнопку **C** для включения или отключения (перевод в режим ожидания). При отключении, данная кнопка будет подсвечиваться.

Режим суперзаморозки ❄

При включении, работает 24ч. и переключается на заданный ранее режим, либо на режим по умолчанию (при первом включении)

Для переключения между температурными режимами, необходимо нажимать кнопку **A** на панели управления.

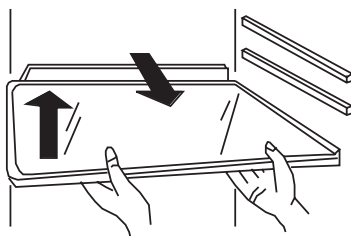
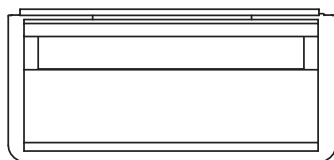
ОПИСАНИЕ МОРОЗИЛЬНИКА



Использование контейнера для продуктов

Продукты и овощи, хранящиеся в морозильной камере, быстро теряют влагу. Поддерживайте влажность в контейнере, чтобы сохранить больше влаги в продуктах питания. Свежие продукты полезны для здоровья.

Стеклянные полки можно переместить по высоте для удобства хранения продуктов. Для перемещения полки поднимите заднюю часть полки и потяните на себя.



МЕРЫ ПРЕДОСТОРОЖНОСТИ ПРИ ХРАНЕНИИ ПРОДУКТОВ В МОРОЗИЛЬНОЙ КАМЕРЕ

Низкая температура морозильной камеры подходит для сохранения свежести продуктов, поэтому продукты, которые необходимо хранить в течение длительного времени, рекомендуется класть в морозильную камеру. При этом следует учитывать рекомендуемый срок хранения на упаковке продуктов.

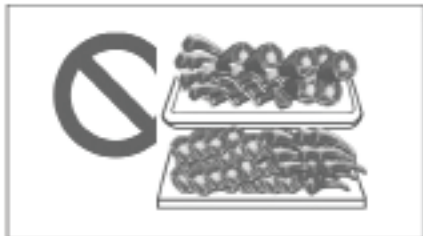
Рекомендуемый срок хранения и срок гарантии качества для различных продуктов питания.

Пищевой продукт	Срок хранения (месяцы)	Гарантийный срок качества (месяцы)
курица, говядина, баранина, креветки	4	9
пельмени, замороженное сливочное масло, рёбрышки, фруктовое мороженое	4	6
торт, хлеб, нарезанное мясо, сыр	2	6
крабы, морепродукты, колбаса, мороженое	1	3

Обратитесь к инструкциям на упаковке производителя пищевых продуктов или профессиональному руководству по охлаждению для получения подробных инструкций.

Конкретное время хранения зависит от качества пищи, предварительной обработки перед замораживанием и различных требований каждой семьи к качеству пищи.

Не размещайте слишком много продуктов в морозильной камере.



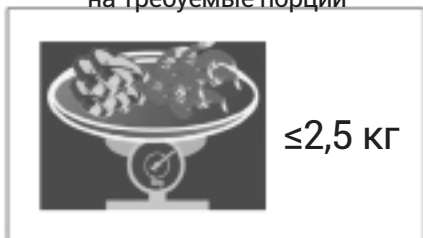
Не размещайте слишком много свежих продуктов в морозильной камере. См. данные по вместительности морозильной камеры холодильника.

Не помещайте горячую пищу в морозильную камеру



Остудите горячие продукты до комнатной температуры перед размещением в морозильной камере. Если необходимо разместить много горячей пищи, запустите режим быстрой заморозки за 12 часов до размещения.

Разделите еду на требуемые порции



Небольшие порции продуктов весом не более 2,5 кг легко замораживаются и размораживаются.

Продукты должны быть упакованы перед размещением в морозильной камере



Наружная упаковка продуктов должна быть сухой во избежание замерзания продуктов. Упаковка не должна иметь запахов, быть воздухо- и водонепроницаемой, нетоксичной во избежание загрязнения камеры, смешения запахов и снижения качества продуктов.

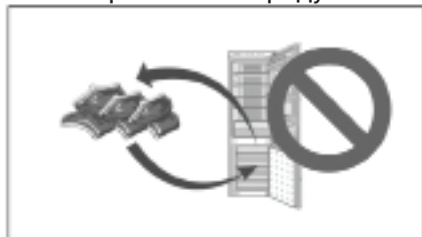
Не храните в морозильной камере жидкости в банках и/или бутылках!

Продукты питания должны быть датированы в соответствии со сроком хранения



На упаковке следует указать дату и период замораживания в соответствии со сроком хранения различных продуктов во избежание их порчи.

Избегайте повторного замораживания продуктов



Замороженные продукты не могут подвергаться повторной заморозке, если только они не были приготовлены, иначе качество продукта будет снижено.

ЕЖЕДНЕВНОЕ ОБСЛУЖИВАНИЕ МОРОЗИЛЬНИКА

ЧИСТКА МОРОЗИЛЬНИКА

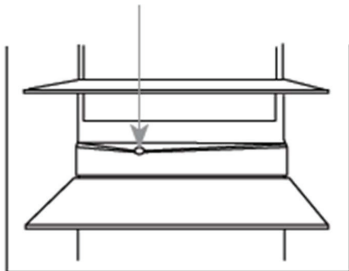
Остатки пищи внутри морозильника приведут к появлению неприятных запахов, поэтому необходимо проводить регулярную чистку морозильника.

Пошаговая инструкция по очистке

1. Извлеките вилку из розетки, чтобы отключить источник питания.

2. Очистите морозильник мягкой тканью или губкой, пропитанной теплой водой или нейтральным моющим средством.

⚠ ВНИМАНИЕ! Не используйте для чистки морозильника жёсткую щётку, стальную проволочную щётку, органические растворители, такие как дезактивирующий порошок, бензин, ацетон, горячая вода, кислота или сода.



дренажное отверстие

3. Используйте сухую ткань для очистки воды на поверхности морозильника.

⚠ ВНИМАНИЕ! Во избежание протечки, не распыляйте воду над морозильником во время чистки. Используйте сухую ткань для очистки электрических компонентов, таких как выключатель и светодиод.

Советы: Уплотнитель дверцы быстро загрязняется, старайтесь держать его в чистоте.

⚠ ВНИМАНИЕ! В процессе ручного размораживания, технического обслуживания или очистки повышение температуры замороженных продуктов может привести к сокращению срока хранения.



дренажная заглушка

Для нормальной работы морозильника, дренажное отверстие на задней стенке морозильного отделения необходимо регулярно прочищать с помощью дренажной заглушки.

Транспортировка морозильника

1. Для отключения питания нажмите кнопку питания и удерживайте её в течение 3 секунд, чтобы отключить питание, затем извлеките вилку из розетки.

2. Извлеките все продукты из морозильника.

3. Используйте клейкую ленту для фиксации движущихся частей морозильника, таких как ящики, полки, контейнеры для фруктов и овощей и т. д.

4. Закройте дверцу морозильника и зафиксируйте её с помощью клейкой ленты во избежание открытия дверцы при транспортировке.

5. При транспортировке угол наклона морозильника не должен превышать 45 градусов во избежание сбоя в работе морозильной системы.

⚠ ВНИМАНИЕ! Морозильник нельзя класть на горизонтальную поверхность.



ПРЕКРАЩЕНИЕ ЭКСПЛУАТАЦИИ МОРОЗИЛЬНИКА

Решение проблем, связанных с отключением электроэнергии

Даже в летний период не возникнет проблем с хранением пищи в течение 10 часов после отключения электроэнергии.

После отключения электроэнергии не следует размещать в морозильнике новую порцию продуктов. Старайтесь не открывать дверцу морозильника

Если вы знаете о скором отключении электроэнергии, можно приготовить побольше льда в герметичном контейнере и поместить его на верхнюю часть морозильной камеры.

⚠ ВНИМАНИЕ! Повышение температуры в морозильной камере вследствие перебоев в подаче электроэнергии или других сбоев может сократить срок хранения и снизить качество продуктов

ОТЪЕЗД В ОТПУСК

Если это краткосрочный отпуск, извлеките скоропортящиеся продукты, отрегулируйте температуру до нужного уровня и закройте двер-

цу морозильника после подтверждения.

Период прекращения эксплуатации

Если необходимо прекратить эксплуатацию морозильника на длительное время, извлеките вилку из розетки, отключите питание и почистите морозильник, как описано выше.

⚠ ВНИМАНИЕ! Во время прекращения эксплуатации открывайте дверцу морозильника во избежание появления неприятного запаха.

⚠ ВНИМАНИЕ! При отключении питания оставьте промежуток не менее 5 минут перед повторным включением.

В целом для снижения негативного воздействия на срок службы морозильника старайтесь не прекращать его эксплуатацию

Утилизация морозильника должна происходить в соответствии с должной процедурой или выполняться профессиональными компаниями. Морозильник ни в коем случае нельзя выбрасывать во избежание нанесения вреда окружающей среде или иного ущерба.

ВЫЯВЛЕНИЕ И УСТРАНЕНИЕ НЕИСПРАВНОСТЕЙ

Неисправности морозильной системы

Неисправность	Возможные причины и их устранение
Отсутствие охлаждения	Причина 1 : неправильная работа стартера ПТК
	Причина 2 : нестабильная работа компрессора – проверьте устройство защиты от перегрузки
	Причина 3 : блокирование холодильного контура
	Причина 4 : неправильная работа вентилятора
Температура охлаждения не соответствует требуемой	Причина 1 : утечка хладагента
	Причина 2 : отсутствие охлаждения в морозильной камере проверьте правильность работы вентилятора
	Причина 3 : сильное обледенение испарителя морозильной камеры, что препятствует свободной циркуляции воздуха
Повышенный шум	Причина 1 : трубки находятся очень близко друг к другу, их соприкосновение приводит к резонансу
	Причина 2 : чрезмерный поток воздуха в системе из-за слишком высокой температуры нагнетания
	Причина 3 : бесшумной работе вентилятора мешают другие компоненты

Неисправности, связанные с работой электрических компонентов

Неисправность	Возможная причина	Необходимые действия
Компрессор не работает	Неисправность стартера или устройства защиты компрессора	Отремонтируйте или замените
Морозильная камера не охлаждается	Поломка или слабая фиксация крыла вентилятора	Зафиксируйте или замените
Сильное обледенение морозильной камеры	Ослабление клеммного разъема	Плотно зафиксируйте
	Выход из строя датчика температуры размораживания	Замените на новый
Нестабильная работа компрессора	Неполадка холодильной системы	См. вышеприведенную таблицу

УТИЛИЗАЦИЯ МОРОЗИЛЬНИКА



Утилизация морозильника производится в соответствии с нормами и правилами, принятыми местной администрацией.

Основные этапы утилизации:

- отсоедините от сети вилку и перережьте сетевой шнур;
- корпус, глухие двери, боковые части оборудования

подлежат захоронению на полигонах бытовых и промышленных отходов по правилам и требованиям, установленным местной администрацией;

- сжигание теплоизоляции корпуса, боковых частей категорически запрещается ввиду образования при горении токсических веществ;
- компрессор, пускозащитное реле, проводка, теплообменники, алюминиевый профиль дверей, вентиляторы могут утилизироваться как лом черных и цветных металлов на предприятиях по переработке металла;
- элементы стеклянной структуры утилизируются на специализированном предприятии по утилизации стекла;
- лампы освещения утилизируются на специализированном предприятии по утилизации люминесцентных ламп.

Правильная утилизация морозильного прибора после окончания срока службы (эксплуатации), поможет предотвратить потенциально вредное воздействие на окружающую среду и здоровье человека.

Этот прибор содержит компоненты из горючего материала и не может быть утилизирован с обычным бытовым мусором (отходами). Для получения более подробных сведений об утилизации старого оборудования обратитесь в администрацию города или службу, занимающуюся утилизацией.

УСЛОВИЯ ГАРАНТИЙНЫХ ОБЯЗАТЕЛЬСТВ УВАЖАЕМЫЙ ПОКУПАТЕЛЬ!

Настоящий документ не ограничивает определенные законом права потребителей, но дополняет и уточняет оговоренные законом обязательства, предполагающие наличие соглашения сторон либо договора.

ПРАВИЛЬНОЕ ЗАПОЛНЕНИЕ ГАРАНТИЙНОГО ТАЛОНА

Внимательно ознакомьтесь с гарантийным талоном и проследите, чтобы он был правильно заполнен и имел штамп Продавца. При отсутствии штампа Продавца и даты продажи (либо кассового чека с датой продажи) гарантийный срок изделия исчисляется с даты производства изделия.

Запрещается вносить в Гарантийный талон какие-либо изменения, а также стирать или переписывать какие-либо указанные в нем данные.

ВНЕШНИЙ ВИД И КОМПЛЕКТНОСТЬ ИЗДЕЛИЯ

Тщательно проверьте внешний вид изделия и его комплектность. Все претензии по внешнему виду и комплектности изделия предъявляйте Продавцу при покупке изделия.

СРОК СЛУЖБЫ

Срок службы изделий HIBERG составляет 7 лет со дня продажи через розничную торговую сеть. В течение этого времени изготовитель обеспечивает потребителю возможность использования товара по назначению, а также выпуск и поставку запасных частей в торговые и ремонтные предприятия.

ГАРАНТИЯ

Гарантийный срок - 2 года со дня продажи через розничную торговую сеть, но не более 3-х (трех) лет с даты производства. Месяц и год изготовления зашифрован в серийном номере и указан на технической этикетке.

ГАРАНТИЙНЫЙ РЕМОНТ НЕ ОСУЩЕСТВЛЯЕТСЯ В СЛЕДУЮЩИХ СЛУЧАЯХ:

- если изделие использовалось в целях, не соответствующих прямому назначению;
- если неисправность явилась следствием небрежной эксплуатации, неправильной транспортировки или условий хранения, вследствие чего изделие имеет механические повреждения;
- если выход из строя произошел в результате естественного износа комплектующих;
- если имеются повреждения, причиной которых стало попадание внутрь изделия посторонних предметов, жидкости и т.д.;
- если обнаружены доказательства самостоятельного вскрытия изделия или его ремонт вне гарантийного сервисного центра;
- при неисправностях, возникших из-за перегрузки, повлекшей за собой деформацию или выход из строя внутренних механизмов, а также вследствие скачков или несоответствия напряжения электросети;
- если произошел естественный износ внешнего покрытия, пластиковых и металлических деталей и других материалов, не участвующих в непосредственной механической работе изделия.

СТОИМОСТЬ РЕМОНТА ОПЛАЧИВАЕТСЯ ПОКУПАТЕЛЕМ, ЕСЛИ:

- гарантийный период закончился;
- гарантия не распространяется на данный вид неисправности;
- для определения вида поломки требуется экспертиза, в результате которой доказано, что гарантия не распространяется на данный вид неисправности.

СЕРВИСНЫЕ ЦЕНТРЫ «HIBERG»

Компания-производитель оставляет за собой право без предварительного уведомления вносить изменения в список авторизованных сервисных центров, включая изменения адресов и существующих телефонов.

Если у Вас возникли вопросы по гарантийному сервисному обслуживанию либо Вы хотите приобрести запчасти или комплектующие к продукции HIBERG, обратитесь в любой авторизованный сервисный центр или же позвоните по единому телефону сервисной службы:

8-800-700-12-25 (звонок по России бесплатный)

ПРИ ОБРАЩЕНИИ В СЕРВИСНЫЙ ЦЕНТР, ПОЖАЛУЙСТА, СООБЩИТЕ:

1. Характер неисправности (как можно точнее)
2. Номер модели
3. Серийный номер
4. Имя Покупателя, адрес, номер телефона
5. Дату покупки
6. Удобную дату для визита специалиста

Manufacturer: QINGDAO XINXING HOUSEHOLD APPLIANCE CO.,LTD

Address: BEIAN STREET, JIMO COUNTY, QINGDAO, CHINA

Изготовитель: Циндао Синьсин Хаусхолд Эпплайенс Ко. ЛТД.

Адрес: Бэйань стрит, Димо Каунти, Циндао, Китай

Импортер: : ООО «Диорит-Технис»

347800, Россия, Ростовская область, г. Каменск-Шахтинский,

ул. Ворошилова, 152

Тел/факс: +7(863)203-71-01

e-mail: info@hiberg.ru

www.hiberg.ru



Пример расшифровки серийного номера:

XXFRB30NFW0722P01S001, где

XXFRB30NFW - наименование модели

0722 - месяц и год производства

P01 - номер партии

S001 - индивидуальный номер

Изготовлено в Китае

По коммерческим вопросам, а также вопросам сотрудничества в рамках программы HiberG обращайтесь по телефону: +7 (863) 203-71-01.

ГАРАНТИЙНЫЙ ТАЛОН

Талон действителен при наличии всех штампов и отметок

Модель № _____

Дата приобретения: _____

Серийный номер: _____

ФИО и телефон покупателя: _____

Наименование и юридический адрес организации продавца: _____

Подпись продавца: _____

Печать продающей организации: _____

Данные отрывные купоны заполняются представителем сервисного центра, производящего ремонт изделия. После ремонта данный гарантийный талон (за исключением заполненного отрывного купона) должен быть возвращен Владельцу.

Купон №1

Модель № _____

Серийный номер: _____

Дата поступления в ремонт: _____

Дата выдачи прибора: _____

Вид ремонта: _____

М.П.

Купон №2

Модель № _____

Серийный номер: _____

Дата поступления в ремонт: _____

Дата выдачи прибора: _____

Вид ремонта: _____

М.П.

Купон №3

Модель № _____

Серийный номер: _____

Дата поступления в ремонт: _____

Дата выдачи прибора: _____

Вид ремонта: _____

М.П.



HIBERG

THE PRIME CHOICE



■ Холодильники



■ Стиральные машины



■ Морозильные камеры



■ Посудомоечные машины



■ Вытяжки



■ СВЧ



■ Варочные поверхности



■ Кулеры



■ Телевизоры



■ Мясорубки



■ Планетарные миксеры



■ Блендеры



■ Духовые шкафы



■ Вентиляторы с увлажнителем воздуха



■ Мультиварки

